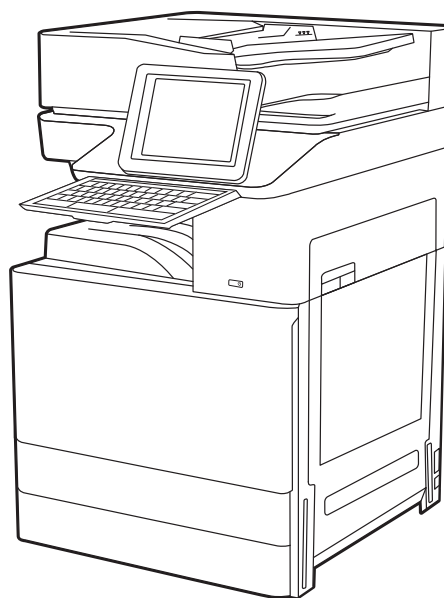
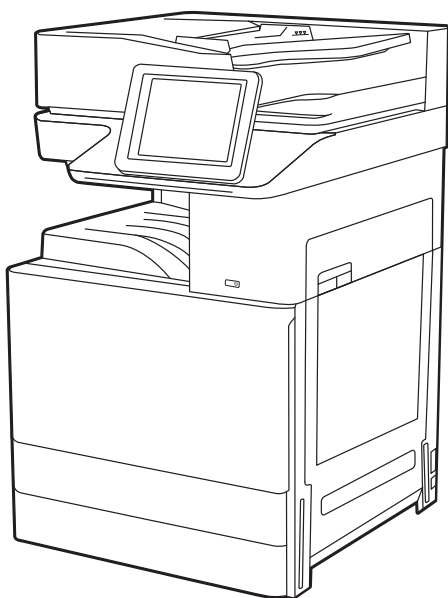




HP LaserJet Managed MFP E72525, E72530, E72535  
HP LaserJet Managed Flow MFP E72525, E72530, E72535  
HP Color LaserJet Managed MFP E77822, E77825, E77830  
HP Color LaserJet Managed Flow MFP E77822, E77825, E77830

## Felhasználói útmutató



[www.hp.com/videos/a3](http://www.hp.com/videos/a3)  
[www.hp.com/support/ljE72500mfp](http://www.hp.com/support/ljE72500mfp)  
[www.hp.com/support/colorljE77800mfp](http://www.hp.com/support/colorljE77800mfp)





HP LaserJet Managed MFP E72525, E72530, E72535, HP LaserJet Managed Flow MFP E72525, E72530, E72535, HP Color LaserJet Managed MFP E77822, E77825, E77830, HP Color LaserJet Managed Flow MFP E77822, E77825, E77830

Felhasználói útmutató

## Szerzői jog és licenc

© Copyright 2019 HP Development Company, L.P.

Előzetes írásbeli engedély nélküli reprodukálása, adaptálása vagy fordítása tilos, kivéve, ahol ezt a szerzői jogi rendelkezések megengedik.

Jelen dokumentum tartalma előzetes értesítés nélkül változhat.

A garancia kizárólag azon HP termékekre és szolgáltatásokra vonatkozik, amelyekre a vállalat kifejezetten garanciát vállalt. A jelen dokumentumban foglaltak semmiképpen sem tekinthetők további garanciavállalásnak. A HP nem vállal felelősséget a jelen dokumentum esetleges szerkesztési hibáiért, műszaki tévedéseiért vagy hiányosságaiért.

Edition 3, 2/2019

## Kereskedelmi védjegyek

Az Adobe® , az Adobe Photoshop® , az Acrobat® és a PostScript® az Adobe Systems Incorporated védjegye.

Az Apple és az Apple embléma az Apple, Inc. Egyesült Államokban és más országokban/ térségekben bejegyzett védjegye.

A macOS az Apple Inc. Egyesült Államokban és más országokban bejegyzett védjegye.

Az AirPrint az Apple Inc. Egyesült Államokban és más országokban/térségekben bejegyzett védjegye.

A Google™ a Google Inc. védjegye.

A Microsoft®, a Windows®, a Windows XP® és a Windows Vista® a Microsoft Corporation Egyesült Államokban bejegyzett védjegye.

UNIX® a The Open Group bejegyzett védjegye.

# Tartalomjegyzék

<b>1 A nyomtató áttekintése</b> .....	<b>1</b>
Figyelmeztető ikonok .....	1
Fennáll az áramütés veszélye .....	3
Nyomtatónézetek .....	4
A nyomtató előlnézete .....	4
A nyomtató hátulnézete .....	5
Illesztőportok .....	6
Kezelőpanel képe .....	8
Az érintőképernyős kezelőpanel használata .....	9
A nyomtató műszaki adatai .....	11
Műszaki adatok .....	11
Támogatott operációs rendszerek .....	19
A nyomtató méretei .....	21
Energiafogyasztás, elektromos jellemzők és zajkibocsátás .....	22
Az üzemelési környezeti tartomány .....	22
Nyomtatóhardver-beállítás és szoftvertelepítés .....	23
<b>2 Papírtálcák</b> .....	<b>25</b>
Bevezetés .....	25
Papír betöltése az 1. tálcába .....	26
Az 1. tálca (többfunkciós tálca) feltöltése .....	26
1. tálca papírtájolása .....	27
A Váltakozó fejléces mód használata .....	31
Váltakozó fejléces mód engedélyezése a nyomtató kezelőpaneljének menüiben .....	31
Papír betöltése a 2. és 3. tálcába .....	32
2. és 3. tálca betöltése .....	32
A 2. és 3. tálca papírtájolása .....	33
A Váltakozó fejléces mód használata .....	37
Váltakozó fejléces mód engedélyezése a nyomtató kezelőpaneljének menüiben .....	37
Borítékok betöltése és nyomtatása .....	38
Borítékok nyomtatása .....	38
A boríték tájolása .....	38

Címkék betöltése és nyomtatása .....	40
Kézi adagolású címkék .....	40
Címketájolás .....	40
<b>3 Kellékek, tartozékok és alkatrészek .....</b>	<b>43</b>
Kellékek, tartozékok és alkatrészek rendelése .....	44
Megrendelés .....	44
A festékkazetta visszahelyezése .....	45
Festékkazettával kapcsolatos tudnivalók .....	45
A kazetta eltávolítása és cseréje (E77822, E77825 és E77830 típus) .....	45
A kazetta eltávolítása és cseréje (E72525, E72530 és E72535 típus) .....	47
A festékgyűjtő-egység cseréje .....	50
A festékgyűjtő-egység eltávolítása és cseréje (E77822, E77825 és E77830 típus) .....	50
A festékgyűjtő-egység eltávolítása és cseréje (E72525, E72530 és E72535 típus) .....	51
Tűzőkazetta cseréje .....	53
Bevezetés .....	53
A belső befejezőegység-tartozék tűzőkazettájának eltávolítása és cseréje .....	53
A tűző/lerakó tartozék tűzőkazettájának eltávolítása és cseréje .....	55
A fűzetkészítő tartozék tűzőkazettájának eltávolítása és cseréje .....	57
<b>4 Nyomtatás .....</b>	<b>61</b>
Nyomtatási feladatok (Windows) .....	62
Nyomtatás (Windows) .....	62
Automatikus nyomtatás mindkét oldalra (Windows) .....	62
Nyomtatás mindkét oldalra kézi átfordítással (Windows) .....	63
Több oldal nyomtatása egy lapra (Windows) .....	64
A papírtípus kiválasztása (Windows) .....	64
További nyomtatási feladatok .....	65
Nyomtatási feladatok (macOS) .....	66
A nyomtatás módja (macOS) .....	66
Automatikus nyomtatás mindkét oldalra (macOS) .....	66
Manuális nyomtatás mindkét oldalra (macOS) .....	67
Több oldal nyomtatása egy lapra (macOS) .....	67
Papírtípus kiválasztása (macOS) .....	68
További nyomtatási feladatok .....	68
Nyomtatási feladatok tárolása a nyomtatón későbbi nyomtatáshoz vagy magánjellegű nyomtatáshoz .....	69
Bevezetés .....	69
Tárolt feladat létrehozása (Windows) .....	69
Tárolt feladat létrehozása (macOS) .....	70
Tárolt feladat kinyomtatása .....	71
Tárolt feladat törlése .....	72

A nyomtatóban tárolt feladat törlése .....	72
A feladattárolási korlát módosítása .....	72
Adatküldés a nyomtatóra feladatelszámolás céljából .....	72
Nyomtatás USB flash meghajtóról .....	73
USB-port engedélyezése nyomtatásra .....	74
Első módszer: Az USB-port engedélyezése a nyomtató kezelőpaneljéről .....	74
Második módszer: Az USB-port engedélyezése a HP beágyazott webkiszolgálóról (csak hálózathoz csatlakoztatott nyomtatók esetében) .....	74
USB-dokumentumok nyomtatása .....	75
Nyomtatás nagy sebességű átvitelre alkalmas USB 2.0 porttal (vezetékes) .....	76
Első módszer: A nagy sebességű USB 2.0 port engedélyezése a nyomtató kezelőpanel- menüiről .....	76
Második módszer: A nagy sebességű USB 2.0 port engedélyezése a HP beágyazott webkiszolgálójáról (csak a hálózathoz kapcsolódó nyomtatók esetén) .....	76
<b>5 Másolat .....</b>	<b>79</b>
Másolat készítése .....	79
Másolás mindkét oldalra (kétoldalas másolás) .....	81
További másolási feladatok .....	82
<b>6 Beolvasás .....</b>	<b>85</b>
A Beolvasás e-mailbe funkció beállítása .....	86
Bevezetés .....	86
Mielőtt elkezdené .....	86
Első lépés: A HP beágyazott webkiszolgáló (EWS) elérése .....	87
Második lépés: A Hálózatazonosítási beállítások konfigurálása .....	87
Harmadik lépés: A Küldés e-mailbe funkció konfigurálása .....	89
Első módszer: Alapszintű konfigurálás az E-mail beállító varázsló használatával .....	89
Második módszer: Speciális konfigurálás az E-mail beállítás használatával .....	92
Negyedik lépés: A Gyorsbeállítások konfigurálása (opcionális) .....	98
Ötödik lépés: Küldés e-mailbe opció beállítása az Office 365 Outlook használatához (opcionális) ....	99
Bevezetés .....	99
A kimenő e-mail-kiszolgáló (SMTP) konfigurálása e-mailek Office 365 Outlook fiókból történő elküldéséhez .....	99
A Beolvasás hálózati mappába funkció beállítása .....	102
Bevezetés .....	102
Mielőtt elkezdené .....	102
Első lépés: A HP beágyazott webkiszolgáló (EWS) elérése .....	102
Második lépés: A Beolvasás hálózati mappába funkció beállítása .....	104
Első módszer: A Beolvasás hálózati mappába varázsló használata .....	104
Második módszer: „Beolvasás hálózati mappába beállítás” funkció használata .....	106

Első lépés: A konfiguráció megkezdése .....	106
Második lépés: A Beolvasás hálózati mappába beállítások konfigurálása ...	107
Harmadik lépés: A konfigurálás befejezése .....	117
A Beolvasás SharePoint® felületre szolgáltatás beállítása .....	118
Bevezetés .....	118
Mielőtt elkezdené .....	118
Első lépés: A HP beágyazott webkiszolgáló (EWS) elérése .....	118
Második lépés: A Beolvasás SharePoint felületre engedélyezése és Beolvasás SharePoint felületre Gyorsbeállítás létrehozása .....	119
Fájl közvetlen beolvasása Microsoft SharePoint oldalra .....	121
A Beolvasás SharePoint felületre funkció beolvasási beállításainak és opcióinak gyorsbeállítása ...	122
A Beolvasás USB-meghajtóra funkció beállítása .....	124
Bevezetés .....	124
Első lépés: A HP beágyazott webkiszolgáló (EWS) elérése .....	124
Második lépés: Beolvasás USB-meghajtóra engedélyezése .....	125
Harmadik lépés: A Gyorsbeállítások konfigurálása (opcionális) .....	125
Alapértelmezett beolvasási beállítások a Beolvasás USB-re beállításához .....	126
Alapértelmezett fájlbeállítások a Mentés USB-eszközre beállításához .....	127
Beolvasás e-mailbe .....	129
Bevezetés .....	129
Beolvasás e-mailbe .....	129
Beolvasás feladattárba .....	132
Bevezetés .....	132
Beolvasás a nyomtató feladattárba .....	132
Nyomtatás a nyomtató feladattárából .....	134
Beolvasás hálózati mappába .....	135
Bevezetés .....	135
Beolvasás hálózati mappába .....	135
Beolvasás SharePoint felületre .....	137
Bevezetés .....	137
Beolvasás SharePoint felületre .....	137
Beolvasás USB-meghajtóra .....	139
Bevezetés .....	139
Beolvasás USB-meghajtóra .....	139
A HP JetAdvantage üzleti megoldások használata .....	140
További beolvasási feladatok .....	141
<b>7 Fax .....</b>	<b>143</b>
Fax beállítása .....	144
Bevezetés .....	144
Fax beállítása a nyomtató kezelőpanelje segítségével .....	144



Fax konfigurációjának megváltoztatása .....	145
Faxtárcsázási beállítások .....	145
Általános faxküldési beállítások .....	146
Faxfogadás beállításai .....	147
Fax küldése .....	148
További faxolási feladatok .....	150
<b>8 A nyomtató kezelése .....</b>	<b>151</b>
Haladó szintű konfigurálás a HP beágyazott webszerver (EWS) segítségével .....	152
Bevezetés .....	152
A HP beépített webszerver (EWS) elérése .....	152
A HP beépített webszerver funkciói .....	154
Információ lap .....	154
Általános lap .....	155
Másolás/nyomtatás lap .....	156
Beolvasás/digitális küldés lap .....	156
Fax lap .....	158
Kellékanyagok lap .....	158
Hibaelhárítás lap .....	159
Biztonság lap .....	159
HP webszolgáltatások lap .....	160
Hálózatkezelés lap .....	161
Egyéb hivatkozások lista .....	162
IP hálózati beállítások konfigurálása .....	163
Nyomtatómegosztásra vonatkozó korlátozó nyilatkozat .....	163
Hálózati beállítások megtekintése és módosítása .....	163
A nyomtató átnevezése a hálózaton .....	163
IPv4 TCP/IP-paraméterek kézi beállítása a kezelőpanelen .....	164
IPv6 TCP/IP-paraméterek kézi beállítása a kezelőpanelen .....	164
Kapcsolati sebesség és duplex beállítások .....	165
A nyomtató biztonsági funkciói .....	167
Bevezetés .....	167
Biztonsági nyilatkozatok .....	167
Rendszergazdai jelszó hozzárendelése .....	168
Jelszó beállítása a HP beágyazott webszerver (EWS) segítségével .....	168
Felhasználói hitelesítő adatok megadása a nyomtató kezelőpaneljén .....	168
IP Security (IP-biztonság) .....	169
Titkosítás támogatása: HP nagy teljesítményű biztonságos merevlemezek .....	169
A formázó zárolása .....	169
Energia megtakarítási beállítások .....	170
Nyomtatás EconoMode üzemmódban .....	171

EconoMode beállítása a nyomtató-illesztőprogrammal .....	171
EconoMode üzemmód konfigurálása a nyomtató kezelőpanelén .....	171
Az alvásidőzítő beállítása és a nyomtató konfigurálása 1 watt vagy annál kevesebb energia felhasználására .....	171
Az alvásütemezés beállítása .....	172
HP Web Jetadmin .....	172
Szoftver- és firmware-frissítések .....	173

## 9 Problémák megoldása ..... 175

Ügyfélszolgálat .....	176
A kezelőpanel súgója .....	176
Gyári beállítások visszaállítása .....	177
Bevezetés .....	177
Első módszer: Gyári alapbeállítások visszaállítása a nyomtató kezelőpaneljéről .....	177
Második módszer: Gyári alapbeállítások visszaállítása a HP beágyazott webszerverről (csak a hálózathoz csatlakoztatott nyomtatók esetében) .....	177
A nyomtató kezelőpaneljén megjelenik a „Patron festékszintje alacsony” vagy a „Patron festékszintje nagyon alacsony” üzenet .....	178
A nyomtató nem húz be papírt a papírtálcáról, vagy hibásan tölti be a papírt .....	179
Bevezetés .....	179
A nyomtató nem húz be papírt .....	179
A nyomtató egyszerre több lapot húz be .....	181
A lapadagoló beragad, ferdén húzza be a lapot, vagy egyszerre több lapot is behúz. ....	184
Papírelakadások megszüntetése .....	186
Bevezetés .....	186
Papírelakadások lehetséges helye .....	186
Automatikus navigáció a papírelakadások megszüntetéséhez .....	187
Gyakori, visszatérő papírelakadásokat tapasztal? .....	187
Papírelakadás megszüntetése a lapadagolóban – 31.13.yz .....	188
Papírelakadások megszüntetése az 1. tálcában – 13.A1 .....	189
Papírelakadások megszüntetése a 2. és 3. tálcánál – 13.A2, 13.A3 .....	190
Papírelakadások megszüntetése a kimeneti tálcában – 13.E1 .....	191
Papírelakadások megszüntetése a beégetőmű környékén – 13.B9, 13.B2, 13.FF .....	192
A nyomtatási minőséggel kapcsolatos problémák megoldása .....	194
Bevezetés .....	194
A nyomtatási minőséggel kapcsolatos hibák elhárítása .....	195
Másik szoftverprogramból történő nyomtatás .....	195
A papírtípus ellenőrzése a nyomtatási feladathoz .....	196
A nyomtató papírtípus-beállításának ellenőrzése .....	196
A papírtípus-beállítás ellenőrzése (Windows) .....	196
A papírtípus-beállítás ellenőrzése (macOS) .....	196

A tonerkazetta állapotának ellenőrzése .....	197
Első lépés: A kellekállapot-oldal nyomtatása .....	197
Második lépés: Kellékek állapotának ellenőrzése .....	197
Tisztítóoldal nyomtatása .....	197
A tonerkazetta vagy kazetták vizuális vizsgálata .....	198
A papír és a nyomtatási környezetet ellenőrzése .....	199
Első lépés: A HP specifikációknak megfelelő papír használata .....	199
Második lépés: Ellenőrizze a nyomtatási környezetet .....	199
Harmadik lépés: Az egyes tálcák beállítása .....	199
Másik nyomtató-illesztőprogram alkalmazása .....	200
Képhibák hibaelhárítása .....	200
Vezetékes hálózati problémák megoldása .....	208
Vezeték nélküli hálózati problémák megoldása .....	208
Faxolási problémák megoldása .....	209
A faxolás során fellépő problémák ellenőrzőlistája .....	210
Milyen telefonvonalat használ? .....	210
Használ túlfeszültség ellen védő eszközt? .....	210
Igénybe veszi a telefontársaság hangposta szolgáltatását, vagy használ üzenetrögzítőt? .....	211
Engedélyezve van-e a hívásvárakoztatási funkció a telefonvonalon? .....	211
A faxkiegészítő állapotának ellenőrzése .....	211
Általános faxolási problémák .....	213
Nem sikerült elküldeni a faxot. ....	213
Nem jelenik meg a faxcímjegyzék gombja .....	213
Nem található a Faxbeállítások a HP Web Jetadmin programban. ....	213
A készülék a fejléctet a lapok tetejére illeszti, mikor be van kapcsolva a fedőlap beállítás. ....	213
A címzettek mezőben vegyesen szerepelnek számok és nevek. ....	213
Kétoldalasként kerül kinyomtatásra egy egyoldalas fax. ....	214
Faxolás közben a dokumentum megáll a lapadagolóban. ....	214
Túl hangosak vagy halkak a faxtartozék hangjelzései. ....	214
Az USB-meghajtó nem válaszol .....	215
Első módszer: Az USB-port engedélyezése a nyomtató kezelőpaneljéről .....	215
Második módszer: Az USB-port engedélyezése a HP beágyazott webkiszolgálóról (csak hálózathoz csatlakoztatott nyomtatók esetében) .....	215

Tárgymutató .....	217
-------------------	-----



---

# 1 A nyomtató áttekintése

Nézze át a nyomtató funkcióinak helyét, a nyomtató fizikai és műszaki adatait, illetve hogy hol található a beállítási adatok.

- [Figyelmeztető ikonok](#)
- [Fennáll az áramütés veszélye](#)
- [Nyomtatónézetek](#)
- [A nyomtató műszaki adatai](#)
- [Nyomtatóhardver-beállítás és szoftvertelepítés](#)

Videós segítségért lásd: [www.hp.com/videos/a3](http://www.hp.com/videos/a3).

Az alábbi információk a megjelenés idején helyesek voltak. A legfrissebb információkat lásd: <http://www.hp.com/support/ljE72500MFP> vagy <http://www.hp.com/support/colorljE77800MFP>.

## További tudnivalók:

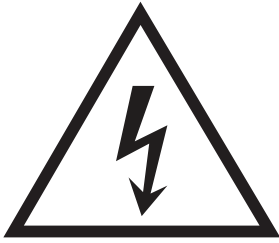
A HP mindenre kiterjedő nyomtatósúgója az alábbi információkat tartalmazza:

- Telepítés és konfigurálás
- Tanulás és használat
- Problémák megoldása
- Szoftver- és firmware-frissítések letöltése
- Csatlakozás a támogatási fórumokhoz
- Garanciális és szabályzati információk keresése

## Figyelmeztető ikonok

Az ikonmeghatározásokban jelzett módon körültekintően járjon el, ha figyelmeztető ikont lát a HP nyomtatón.

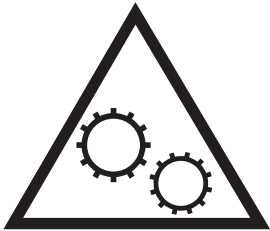
- Figyelem: Áramütés okozta személyi sérülések



- Figyelem: Forró felületek



- Figyelem: Ne érintse meg a mozgó alkatrészeket



- Figyelem: Szorosan egymás mellett elhelyezkedő éles szélek



- Figyelmeztetés



## Fennáll az áramütés veszélye

Tekintse át a fontos biztonsági tudnivalókat.

- Tanulmányozza ezeket a biztonsági nyilatkozatokat az áramütés veszélyének elkerülése érdekében.
- A termék használata során mindenkor érvényesíteni kell azokat az alapvető biztonsági előírásokat, melyek révén elkerülhetők a tűz vagy áramütés okozta személyi sérülések.
- Tanulmányozza a felhasználói kézikönyv utasításait.

Tartsa szem előtt a készüléken feltüntetett valamennyi figyelmeztetést és utasítást.

- Csak földelt aljzatot használjon a készülék áramforráshoz történő csatlakoztatásakor. Amennyiben nem biztos abban, hogy a csatlakozóaljzat el van látva földeléssel, forduljon szakemberhez.
- Ne nyúljon a készülék foglalatainak érintkezőihez. A sérült vezetékeket haladéktalanul cserélje ki.
- Tisztítás előtt húzza ki a készülék csatlakozóját a fali aljzataból.
- A készüléket nem szabad víz közelében illetőleg nedves testtel üzembe helyezni és használni.
- A készüléket vízszintes, szilárd felületen kell elhelyezni.
- A készüléket olyan védett helyre telepítse, ahol senki sem tud rálépni a vezetékre vagy átesni rajta.

# Nyomtatónézetek

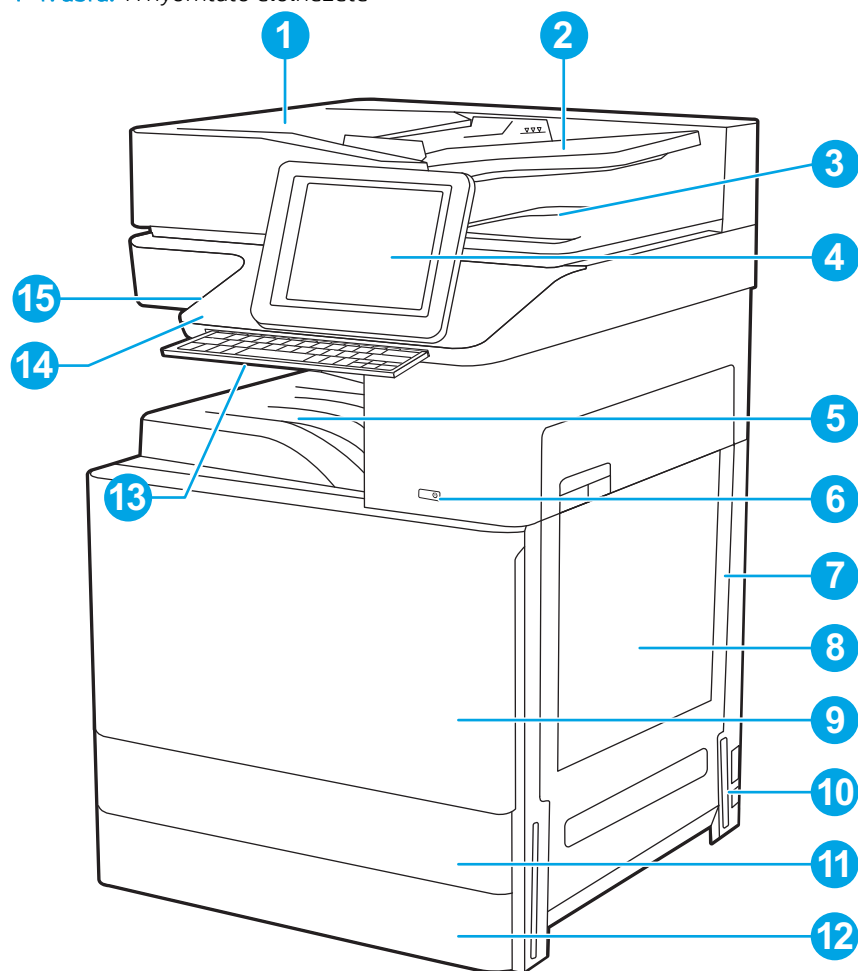
Keresse meg a nyomtatón és a kezelőpanel elérhető fő funkciókat.

- [A nyomtató előlnézete](#)
- [A nyomtató hátulnézete](#)
- [Illesztőportok](#)
- [Kezelőpanel képe](#)

## A nyomtató előlnézete

A nyomtató elülső részén elérhető funkciók elhelyezkedése.

1-1. ábra: A nyomtató előlnézete



Elem	Leírás
1	Automatikus lapadagoló fedele, a papírelakadások elhárításához szükséges hozzáféréshez
2	Automatikus lapadagoló adagolótálcája
3	Automatikus lapadagoló kimeneti tálcája
4	Kezelőpanel színes érintőképernyős kijelzővel (felfelé dönthető az egyszerűbb megtekintésért)

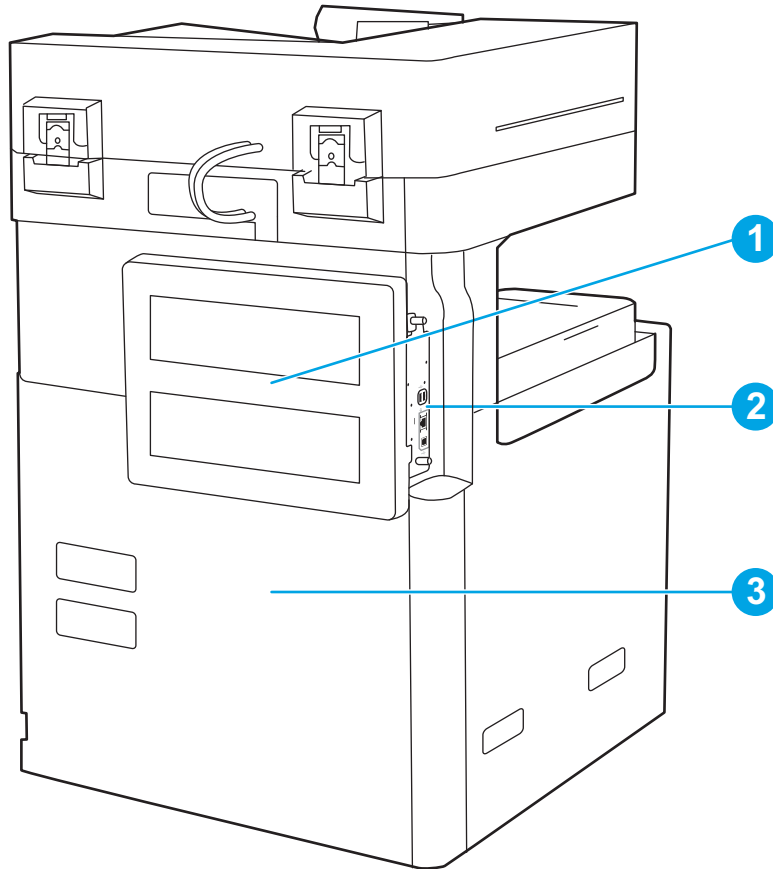


Elem	Leírás
5	Kimeneti tálca
6	Be/ki gomb
7	Jobb oldali ajtó, a papírelakadások elhárításához szükséges hozzáféréshez
8	1. tálca
9	Elülső ajtó, a tonerkazettákhoz való hozzáféréshez
10	Tápcsatlakozás
11	2. tálca
12	3. tálca
13	Visszahúzható billentyűzet (csak a Flow típusok esetén)
14	Hardverintegrációs rekesz (HIP) tartozékok és harmadik féltől származó eszközök csatlakoztatásához
15	Könnyen hozzáférhető USB-port  Helyezzen be egy USB flash meghajtót, ha számítógép nélkül szeretne nyomtatni vagy lapot beolvasni, illetve a nyomtató firmware-ét szeretné frissíteni.
	<b>MEGJEGYZÉS:</b> A rendszergazdának használat előtt engedélyeznie kell ezt a portot.

## A nyomtató hátulnézete

A nyomtató hátoldalán elérhető funkciók elhelyezkedése.

1-2. ábra: A nyomtató hátulnézete

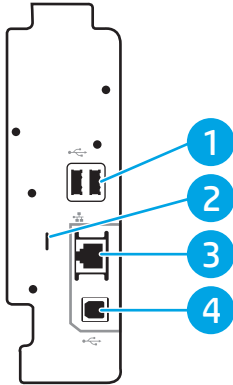


Elem	Leírás
1	Formázó fedele
2	Illesztőportok
3	Sorozatszám és termékszám címkéje

## Illesztőportok

Keresse meg az interfészportokat a nyomtató formázóján.

1-3. ábra: Illesztőportok képe



Elem	Leírás
1	USB-gazdaportok külső USB-eszközök csatlakoztatásához (előfordulhat, hogy le vannak fedve) <b>MEGJEGYZÉS:</b> A könnyen elérhető USB nyomtatáshoz használja a kezelőpanel melletti USB-portot.
2	Rés kábel típusú biztonsági zár számára
3	Helyi hálózati (LAN) Ethernet (RJ-45) hálózati port
4	Nagy sebességű USB 2.0 nyomtatási port



## Kezelőpanel képe

A kezelőpanel hozzáférést biztosít a nyomtatófunkciókhoz, valamint jelzi a nyomtató aktuális állapotát.

- [Az érintőképernyős kezelőpanel használata](#)

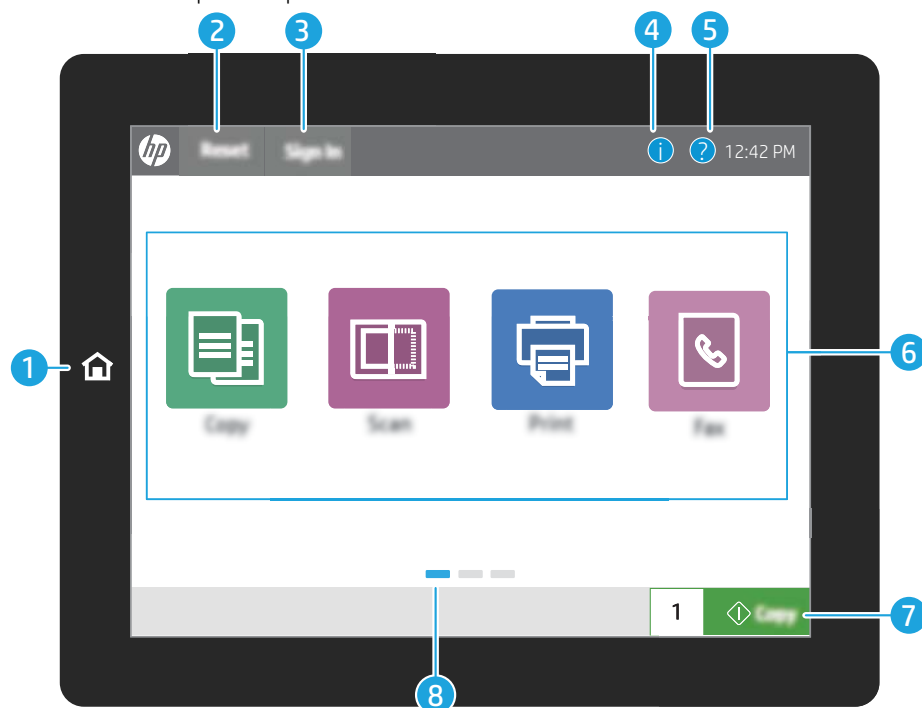
**MEGJEGYZÉS:** A kényelmesebb megtekintés érdekében döntse meg a kezelőpanel.


A kezdőképernyő hozzáférést biztosít a nyomtatófunkciókhoz, valamint jelzi a nyomtató aktuális állapotát.



Bármikor visszatérhet a Kezdőképernyőre a Kezdőképernyő  gomb segítségével. Érintse meg a nyomtató kezelőpaneljének bal oldalán található Kezdőképernyő  gombot, vagy a legtöbb képernyő esetén a bal felső sarokban található Kezdőképernyő gombot.

**MEGJEGYZÉS:** A kezdőképernyőn megjelenő funkciók – a nyomtató konfigurációjától függően – eltérőek lehetnek.

1-4. ábra: Kezelőpanel képe

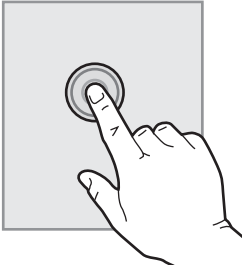
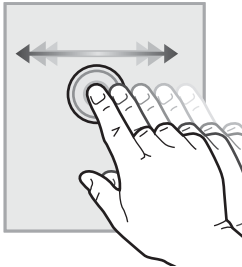
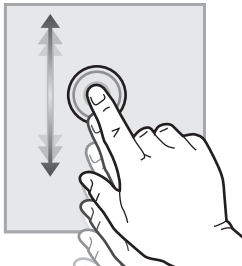


Elem	Kezelőpanel	Lefrás
1	Kezdőképernyő  gomb	A Kezdőképernyőre való visszatéréshez érintse meg a Kezdőlap gombot.
2	Visszaállítás gomb	A <b>Visszaállítás</b> gombbal visszaállíthatók a nyomtató alapértelmezett beállításai, és a gomb mindig látható, ha nincs bejelentkezve felhasználó. A <b>Visszaállítás</b> gomb nem látható egyidejűleg a <b>Kijelentkezés</b> gombbal. Érintse meg a <b>Visszaállítás</b> gombot a korábbi leállított helyzetben és megszakítás üzemmódban megkezdett feladatok folytatásához és feloldásához, a példányszám mező gyorsmásolás számlálójának lenullázásához, a speciális üzemmódból való kilépéshez, illetve a megjelenítési nyelv és a billentyűzetkiosztás visszaállításához.

Elem	Kezelőpanel	Leírás
3	Bejelentkezés vagy Kijelentkezés gomb	<p>Érintse meg a <b>Bejelentkezés</b> gombot a védett funkciók eléréséhez.</p> <p>A <b>Kijelentkezés</b> gombot megérintve kijelentkezhet a nyomtatóból. A nyomtató az alapértelmezett beállításokra állítja vissza az összes beállítást.</p> <p><b>MEGJEGYZÉS:</b> A gomb csak akkor jelenik meg, ha a rendszergazda úgy konfigurálta a nyomtatót, hogy csak engedéllyel lehessen hozzáférni az egyes funkciókhoz.</p>
4	Információ  gomb	<p>Az információ gombot megérintve egy képernyő jelenik meg, amely számos nyomtatóinformációhoz biztosít hozzáférést. A képernyő alján látható gombok megérintésével a következő információk jeleníthetők meg:</p> <ul style="list-style-type: none"> <li>• <b>Megjelenítés nyelve:</b> Az aktuális felhasználói munkamenet nyelvi beállításainak módosítása.</li> <li>• <b>Alvó üzemmód:</b> A nyomtató alvó üzemmódba helyezése.</li> <li>• <b>Wi-Fi Direct:</b> Információkat jelenít meg arról, hogyan lehet közvetlenül a nyomtatóhoz csatlakozni telefon, táblagép vagy más Wi-Fi-képes eszköz használatával.</li> <li>• <b>Vezeték nélküli:</b> A vezeték nélküli kapcsolat beállításainak megtekintése és módosítása (csak ha a vezeték nélküli opcionális tartozék be van szerelve).</li> <li>• <b>Ethernet:</b> Ethernet-kapcsolat beállításainak megtekintése és módosítása.</li> <li>• <b>HP Web Services:</b> Információkat tekinthet meg arról, hogyan lehet csatlakozni, illetve nyomtatni a nyomtatóról a HP Web Services szolgáltatások (ePrint) használatával.</li> </ul>
5	Súgó  gomb	<p>A Súgó gomb megérintésével megnyithatja a beépített súgórendszert.</p> <p>Az állapotsor információt szolgáltat a nyomtató általános állapotáról.</p>
6	Alkalmazások területe	<p>Az egyes alkalmazások megnyitásához érintse meg a megfelelő ikont. További alkalmazások eléréséhez húzza el az ujját a képernyőn oldalirányba.</p> <p><b>MEGJEGYZÉS:</b> A rendelkezésre álló alkalmazások nyomtatónként eltérőek. A rendszergazda konfigurálhatja, hogy mely alkalmazások jelenjenek meg, illetve a megjelenés sorrendjét is ő állíthatja be.</p>
7	Másolás gomb	Másolási feladat indításához érintse meg a <b>Másolás</b> gombot.
8	Kezdőképernyő oldaljelzője	Az oldalak számát jelzi a kezdőképernyőn vagy egy alkalmazásban. Az aktuális oldal ki van emelve. Az oldalak között a képernyő oldalirányú elhúzásával lapozhat.

## Az érintőképernyős kezelőpanel használata

A nyomtató érintőképernyős kezelőpanelének használatához alkalmazza az alábbi műveleteket.

Művelet	Leírás	Példa
<p><b>Érintés</b></p> 	<p>A képernyő elemeinek megérintésével kijelölheti azokat, illetve az adott menüt nyithatja meg. A menükben történő görgetés közben röviden érintse meg a képernyőt, így befejezheti a görgetést.</p>	<p>A <a href="#">Beállítások</a> ikont megérintve megnyithatja a <a href="#">Beállítások</a> alkalmazást.</p>
<p><b>Pöccintés</b></p> 	<p>Érintse meg a képernyőt, majd mozgassa az ujját vízszintesen a képernyő oldalirányú görgetéséhez.</p>	<p>Lapozzon addig, amíg a <a href="#">Beállítások</a> alkalmazás meg nem jelenik.</p>
<p><b>Görgetés</b></p> 	<p>Érintse meg a képernyőt, majd mozgassa az ujját függőlegesen a képernyő felfelé és lefelé történő görgetéséhez. A menükben történő görgetés közben röviden érintse meg a képernyőt, így befejezheti a görgetést.</p>	<p>Görgesse végig a <a href="#">Beállítások</a> alkalmazást.</p>

# A nyomtató műszaki adatai

Ezen a részen áttekintheti a szoftverrel, hardverrel és nyomtatókörnyezettel kapcsolatos műszaki adatokat.

- [Műszaki adatok](#)
- [Támogatott operációs rendszerek](#)
- [A nyomtató méretei](#)
- [Energiafogyasztás, elektromos jellemzők és zajkibocsátás](#)
- [Az üzemelési környezeti tartomány](#)



**FONTOS:** Az alábbi adatok a megjelenés idején érvényesek, és értesítés nélkül változhatnak. A legfrissebb információkat lásd: <http://www.hp.com/support/ljE72500MFP> vagy <http://www.hp.com/support/colorljE77800MFP>.

## Műszaki adatok

Megtekintheti a nyomtató műszaki adatait.

Az aktuális információkért lásd: <http://www.hp.com/support/ljE72500MFP> vagy <http://www.hp.com/support/colorljE77800MFP>.

**1-1. táblázat: A nyomtató műszaki adatai – E77822, E77825 és E77830 típus**

Modellszám		E77822dn	Flow E77822z	E77825dn	Flow E77825z	E77830dn	Flow E77830z
Termékszám		X3A78A	X3A77A	X3A81A	X3A80A	X3A84A	X3A83A
<b>Papírkezelés</b>	1. tálca (100 lapos kapacitás)	Tartalmazza	Tartalmazza	Tartalmazza	Tartalmazza	Tartalmazza	Tartalmazza
	2. tálca (520 lapos kapacitás)	Tartalmazza	Tartalmazza	Tartalmazza	Tartalmazza	Tartalmazza	Tartalmazza
	3. tálca (520 lapos kapacitás)	Tartalmazza	Tartalmazza	Tartalmazza	Tartalmazza	Tartalmazza	Tartalmazza
	2 x 520 lapos papíradagoló	Opcionális	Opcionális	Opcionális	Opcionális	Opcionális	Opcionális
	2000 lapos nagy kapacitású adagolótálca	Opcionális	Opcionális	Opcionális	Opcionális	Opcionális	Opcionális
	3000 lapos, oldalra szerelhető nagy kapacitású adagolótálca	Opcionális	Opcionális	Opcionális	Opcionális	Opcionális	Opcionális
	Nyomtatóállvány	Opcionális	Opcionális	Opcionális	Opcionális	Opcionális	Opcionális
	Tálcamelegítő, 110 V	Opcionális	Opcionális	Opcionális	Opcionális	Opcionális	Opcionális
	Tálcamelegítő, 220 V	Opcionális	Opcionális	Opcionális	Opcionális	Opcionális	Opcionális
	Tűző/lerakó befejezőegység	Opcionális	Opcionális	Opcionális	Opcionális	Opcionális	Opcionális
Füzetkészítő befejezőegység	Opcionális	Opcionális	Opcionális	Opcionális	Opcionális	Opcionális	

1-1. táblázat: A nyomtató műszaki adatai – E77822, E77825 és E77830 típus (folytatás)

Modellszám		E77822dn	Flow E77822z	E77825dn	Flow E77825z	E77830dn	Flow E77830z
Termékszám		X3A78A	X3A77A	X3A81A	X3A80A	X3A84A	X3A83A
	Belső befejezőegység	Opcionális	Opcionális	Opcionális	Opcionális	Opcionális	Opcionális
	<ul style="list-style-type: none"> <li>2/3 lyukas lyukasztóegység</li> </ul>	Opcionális	Opcionális	Opcionális	Opcionális	Opcionális	Opcionális
	<ul style="list-style-type: none"> <li>2/4 lyukas lyukasztóegység</li> </ul>	Opcionális	Opcionális	Opcionális	Opcionális	Opcionális	Opcionális
	<ul style="list-style-type: none"> <li>Svéd lyukasztóegység</li> </ul>	Opcionális	Opcionális	Opcionális	Opcionális	Opcionális	Opcionális
	HP feladatválasztó	Opcionális	Opcionális	Opcionális	Opcionális	Opcionális	Opcionális
	HP másodlagos kimenet	Opcionális	Opcionális	Opcionális	Opcionális	Opcionális	Opcionális
	HP távtartó	Opcionális	Opcionális	Opcionális	Opcionális	Opcionális	Opcionális
	Automatikus kétoldalas nyomtatás	Tartalmazza	Tartalmazza	Tartalmazza	Tartalmazza	Tartalmazza	Tartalmazza
<b>Csatlakoztathatóság</b>	10/100/1000 Ethernet LAN kapcsolat IPv4 és IPv6 protokollal	Tartalmazza	Tartalmazza	Tartalmazza	Tartalmazza	Tartalmazza	Tartalmazza
	Nagy sebességű USB 2.0	Tartalmazza	Tartalmazza	Tartalmazza	Tartalmazza	Tartalmazza	Tartalmazza
	Hardverillesztő rekesz más gyártótól származó eszközök és kiegészítők csatlakoztatásához	Tartalmazza	Tartalmazza	Tartalmazza	Tartalmazza	Tartalmazza	Tartalmazza
	Bluetooth Low Energy (BLE) mobilkészülökről való nyomtatáshoz	Opcionális	Opcionális	Opcionális	Opcionális	Opcionális	Opcionális
	HP Jetdirect 3000w NFC/vezeték nélküli tartozék mobilkészülökről történő nyomtatáshoz	Opcionális	Opcionális	Opcionális	Opcionális	Opcionális	Opcionális
	HP Jetdirect 3100w BLE/NFC/vezeték nélküli tartozék	Opcionális	Opcionális	Opcionális	Opcionális	Opcionális	Opcionális
	Integrált HP kis hatótávolságú kommunikációs (NFC) és Wi-Fi Direct funkció mobilkészülökről történő nyomtatáshoz	Opcionális	Opcionális	Opcionális	Opcionális	Opcionális	Opcionális
	HP Jetdirect 2900nw nyomtatókiszolgáló tartozék a vezeték nélküli csatlakoztathatósághoz	Opcionális	Opcionális	Opcionális	Opcionális	Opcionális	Opcionális



1-1. táblázat: A nyomtató műszaki adatai – E77822, E77825 és E77830 típus (folytatás)

Modellszám		E77822dn	Flow E77822z	E77825dn	Flow E77825z	E77830dn	Flow E77830z
Termékszám		X3A78A	X3A77A	X3A81A	X3A80A	X3A84A	X3A83A
<b>Memória</b>	6 GB alapmemória	Tartalmazza	Nem tartozék	Tartalmazza	Nem tartozék	Tartalmazza	Nem tartozék
	7 GB alapmemória	Nem tartozék	Tartalmazza	Nem tartozék	Tartalmazza	Nem tartozék	Tartalmazza
<b>Háttértár</b>	320 GB-os HP biztonságos, nagy teljesítményű merevlemez	Tartalmazza	Nem tartozék	Tartalmazza	Nem tartozék	Tartalmazza	Nem tartozék
	2 x 320 GB-os HP biztonságos, nagy teljesítményű merevlemez	Nem tartozék	Tartalmazza	Nem tartozék	Tartalmazza	Nem tartozék	Tartalmazza
	16 GB-os beépített multimédia vezérlő (eMMC)	Tartalmazza	Nem tartozék	Tartalmazza	Nem tartozék	Tartalmazza	Nem tartozék
<b>Biztonság</b>	HP Trusted Platform modul a nyomtatón keresztülhaladó minden adat titkosításához	Tartalmazza	Tartalmazza	Tartalmazza	Tartalmazza	Tartalmazza	Tartalmazza
<b>A kezelőpanel kijelzője</b>	Színes érintőképernyős kezelőpanel	Tartalmazza	Tartalmazza	Tartalmazza	Tartalmazza	Tartalmazza	Tartalmazza
	Visszahúzzható billentyűzet	Nem tartozék	Tartalmazza	Nem tartozék	Tartalmazza	Nem tartozék	Tartalmazza
<b>Nyomatás</b>	Percenként 22 oldal nyomtatása A4 vagy letter méretű papírra.	Tartalmazza	Nem tartozék	Nem tartozék	Tartalmazza	Nem tartozék	Nem tartozék
	Percenként 25 oldal nyomtatása A4 vagy letter méretű papírra	Nem tartozék	Tartalmazza	Nem tartozék	Nem tartozék	Tartalmazza	Nem tartozék
	Percenként 30 oldal nyomtatása A4 vagy letter méretű papírra	Nem tartozék	Nem tartozék	Tartalmazza	Nem tartozék	Nem tartozék	Tartalmazza
	Könnyen hozzáférhető nyomtatás USB-portról (nincs szükség számítógépre)	Tartalmazza	Tartalmazza	Tartalmazza	Tartalmazza	Tartalmazza	Tartalmazza
	Nyomatás mobileszközről/felhőből	Tartalmazza	Tartalmazza	Tartalmazza	Tartalmazza	Tartalmazza	Tartalmazza
	Feladatok tárolása a nyomtató memóriájában későbbi felhasználás céljából (legalább 16 GB-os USB pendrive szükséges)	Tartalmazza	Tartalmazza	Tartalmazza	Tartalmazza	Tartalmazza	Tartalmazza
<b>Fax</b>		Opcionális	Opcionális	Opcionális	Opcionális	Opcionális	Opcionális

1-1. táblázat: A nyomtató műszaki adatai – E77822, E77825 és E77830 típus (folytatás)

Modellszám		E77822dn	Flow E77822z	E77825dn	Flow E77825z	E77830dn	Flow E77830z
Termékszám		X3A78A	X3A77A	X3A81A	X3A80A	X3A84A	X3A83A
<b>Másolás és beolvasás</b>	Percenként 80 oldal beolvasása A4-es vagy letter méretű papírra	Tartalmazza	Nem tartozék	Tartalmazza	Nem tartozék	Tartalmazza	Nem tartozék
	Percenként 120 oldal beolvasása A4-es vagy letter méretű papírra	Nem tartozék	Tartalmazza	Nem tartozék	Tartalmazza	Nem tartozék	Tartalmazza
	100 oldalas, kétféjes beolvasásra képes lapadagoló egymenetes, kétoldalas másoláshoz és beolvasáshoz	Tartalmazza	Nem tartozék	Tartalmazza	Nem tartozék	Tartalmazza	Nem tartozék
	250 oldalas, kétféjes beolvasásra képes lapadagoló egymenetes, kétoldalas másoláshoz és beolvasáshoz	Nem tartozék	Tartalmazza	Nem tartozék	Tartalmazza	Nem tartozék	Tartalmazza
	HP EveryPage Technologies ultrahangos, több lap behúzását érzékelő funkcióval	Tartalmazza	Tartalmazza	Tartalmazza	Tartalmazza	Tartalmazza	Tartalmazza
	A beágyazott optikai karakterfelismerés (OCR) segítségével a nyomtatott oldalak számítógéppel szerkeszthető vagy böngészhető szöveggé alakíthatók át	Tartalmazza	Tartalmazza	Tartalmazza	Tartalmazza	Tartalmazza	Tartalmazza
	A SMART címke funkció lehetővé teszi a papír szélének felismerését az automatikus oldallevágáshoz	Tartalmazza	Tartalmazza	Tartalmazza	Tartalmazza	Tartalmazza	Tartalmazza
	Automatikus laptájolás olyan oldalakhoz, amelyek legalább 100 karaktert tartalmaznak	Tartalmazza	Tartalmazza	Tartalmazza	Tartalmazza	Tartalmazza	Tartalmazza
Az automatikus színárnyalat-beállítás beállítja a kontrasztot, a fényerőt és a háttér eltávolítását minden oldal esetében	Tartalmazza	Tartalmazza	Tartalmazza	Tartalmazza	Tartalmazza	Tartalmazza	

1-1. táblázat: A nyomtató műszaki adatai – E77822, E77825 és E77830 típus (folytatás)

Modellszám		E77822dn	Flow E77822z	E77825dn	Flow E77825z	E77830dn	Flow E77830z
Termékszám		X3A78A	X3A77A	X3A81A	X3A80A	X3A84A	X3A83A
<b>Digitális küldés</b>	Dokumentumok küldése e-mailben, USB-eszközre, valamint hálózati megosztott mappákba	Tartalmazza	Tartalmazza	Tartalmazza	Tartalmazza	Tartalmazza	Tartalmazza
	Dokumentumok küldése a SharePoint® felületre	Tartalmazza	Tartalmazza	Tartalmazza	Tartalmazza	Tartalmazza	Tartalmazza

1-2. táblázat: A nyomtató műszaki adatai – E72525, E72530 és E72535 típus

Modellszám		E72525dn	Flow E72525z	E72530dn	Flow E72530z	E72535dn	Flow E72535z
Termékszám		X3A60A	X3A59A	X3A63A	X3A62A	X3A66A	X3A65A
<b>Papírkezelés</b>	1. tálca (100 lapos kapacitás)	Tartalmazza	Tartalmazza	Tartalmazza	Tartalmazza	Tartalmazza	Tartalmazza
	2. tálca (520 lapos kapacitás)	Tartalmazza	Tartalmazza	Tartalmazza	Tartalmazza	Tartalmazza	Tartalmazza
	3. tálca (520 lapos kapacitás)	Tartalmazza	Tartalmazza	Tartalmazza	Tartalmazza	Tartalmazza	Tartalmazza
	2 x 520 lapos papíradagoló	Opcionális	Opcionális	Opcionális	Opcionális	Opcionális	Opcionális
	2000 lapos nagy kapacitású adagolótálca	Opcionális	Opcionális	Opcionális	Opcionális	Opcionális	Opcionális
	3000 lapos, oldalra szerelhető nagy kapacitású adagolótálca	Opcionális	Opcionális	Opcionális	Opcionális	Opcionális	Opcionális
	Nyomatatóállvány	Opcionális	Opcionális	Opcionális	Opcionális	Opcionális	Opcionális
	Tálcamelegítő, 110 V	Opcionális	Opcionális	Opcionális	Opcionális	Opcionális	Opcionális
	Tálcamelegítő, 220 V	Opcionális	Opcionális	Opcionális	Opcionális	Opcionális	Opcionális
	Tűző/lerakó befejezőegység	Opcionális	Opcionális	Opcionális	Opcionális	Opcionális	Opcionális
	Füzetkészítő befejezőegység	Opcionális	Opcionális	Opcionális	Opcionális	Opcionális	Opcionális
	Belső befejezőegység	Opcionális	Opcionális	Opcionális	Opcionális	Opcionális	Opcionális
	<ul style="list-style-type: none"> <li>• 2/3 lyukas lyukasztóegység</li> <li>• 2/4 lyukas lyukasztóegység</li> <li>• Svéd lyukasztóegység</li> </ul>	Opcionális	Opcionális	Opcionális	Opcionális	Opcionális	Opcionális

1-2. táblázat: A nyomtató műszaki adatai – E72525, E72530 és E72535 típus (folytatás)

Modellszám		E72525dn	Flow E72525z	E72530dn	Flow E72530z	E72535dn	Flow E72535z
Termékszám		X3A60A	X3A59A	X3A63A	X3A62A	X3A66A	X3A65A
	HP feladatválasztó	Opcionális	Opcionális	Opcionális	Opcionális	Opcionális	Opcionális
	HP másodlagos kimenet	Opcionális	Opcionális	Opcionális	Opcionális	Opcionális	Opcionális
	HP távtartó	Opcionális	Opcionális	Opcionális	Opcionális	Opcionális	Opcionális
	Automatikus kétoldalas nyomtatás	Tartalmazza	Tartalmazza	Tartalmazza	Tartalmazza	Tartalmazza	Tartalmazza
<b>Csatlakoztathatóság</b>	10/100/1000 Ethernet LAN kapcsolat IPv4 és IPv6 protokollal	Tartalmazza	Tartalmazza	Tartalmazza	Tartalmazza	Tartalmazza	Tartalmazza
	Nagy sebességű USB 2.0	Tartalmazza	Tartalmazza	Tartalmazza	Tartalmazza	Tartalmazza	Tartalmazza
	Hardverillesztő rekesz más gyártótól származó eszközök és kiegészítők csatlakoztatásához	Tartalmazza	Tartalmazza	Tartalmazza	Tartalmazza	Tartalmazza	Tartalmazza
	Bluetooth Low Energy (BLE) mobilkészítőkről való nyomtatáshoz	Opcionális	Opcionális	Opcionális	Opcionális	Opcionális	Opcionális
	HP Jetdirect 3000w NFC/vezeték nélküli tartozék mobilkészítőkről történő nyomtatáshoz	Opcionális	Opcionális	Opcionális	Opcionális	Opcionális	Opcionális
	HP Jetdirect 3100w BLE/NFC/vezeték nélküli tartozék	Opcionális	Opcionális	Opcionális	Opcionális	Opcionális	Opcionális
	Integrált HP kis hatótávolságú kommunikációs (NFC) és Wi-Fi Direct funkció mobilkészítőkről történő nyomtatáshoz	Opcionális	Opcionális	Opcionális	Opcionális	Opcionális	Opcionális
	HP Jetdirect 2900nw nyomtatókiszolgáló tartozék a vezeték nélküli csatlakoztathatósághoz	Opcionális	Opcionális	Opcionális	Opcionális	Opcionális	Opcionális
<b>Memória</b>	6 GB alapmemória	Tartalmazza	Nem tartozék	Tartalmazza	Nem tartozék	Tartalmazza	Nem tartozék
	7 GB alapmemória	Nem tartozék	Tartalmazza	Nem tartozék	Tartalmazza	Nem tartozék	Tartalmazza
<b>Háttértár</b>	320 GB-os HP biztonságos, nagy teljesítményű merevlemez	Tartalmazza	Nem tartozék	Tartalmazza	Nem tartozék	Tartalmazza	Nem tartozék

1-2. táblázat: A nyomtató műszaki adatai – E72525, E72530 és E72535 típus (folytatás)

Modellszám		E72525dn	Flow E72525z	E72530dn	Flow E72530z	E72535dn	Flow E72535z
Termékszám		X3A60A	X3A59A	X3A63A	X3A62A	X3A66A	X3A65A
	2 x 320 GB-os HP biztonságos, nagy teljesítményű merevlemez	Nem tartozék	Tartalmazza	Nem tartozék	Tartalmazza	Nem tartozék	Tartalmazza
	16 GB-os beépített multimédia vezérlő (eMMC)	Tartalmazza	Nem tartozék	Tartalmazza	Nem tartozék	Tartalmazza	Nem tartozék
<b>Biztonság</b>	HP Trusted Platform modul a nyomtatón keresztülhaladó minden adat titkosításához	Tartalmazza	Tartalmazza	Tartalmazza	Tartalmazza	Tartalmazza	Tartalmazza
<b>A kezelőpanel kijelzője</b>	Színes érintőképernyős kezelőpanel	Tartalmazza	Tartalmazza	Tartalmazza	Tartalmazza	Tartalmazza	Tartalmazza
	Visszahúzható billentyűzet	Nem tartozék	Tartalmazza	Nem tartozék	Tartalmazza	Nem tartozék	Tartalmazza
<b>Nyomatás</b>	Percenként 22 oldal nyomtatása A4 vagy letter méretű papírra.	Tartalmazza	Nem tartozék	Nem tartozék	Tartalmazza	Nem tartozék	Nem tartozék
	Percenként 25 oldal nyomtatása A4 vagy letter méretű papírra	Nem tartozék	Tartalmazza	Nem tartozék	Nem tartozék	Tartalmazza	Nem tartozék
	Percenként 30 oldal nyomtatása A4 vagy letter méretű papírra	Nem tartozék	Nem tartozék	Tartalmazza	Nem tartozék	Nem tartozék	Tartalmazza
	Könnyen hozzáférhető nyomtatás USB-portról (nincs szükség számítógépre)	Tartalmazza	Tartalmazza	Tartalmazza	Tartalmazza	Tartalmazza	Tartalmazza
	Nyomatás mobileszközről/ felhőből	Tartalmazza	Tartalmazza	Tartalmazza	Tartalmazza	Tartalmazza	Tartalmazza
	Feladatok tárolása a nyomtató memóriájában későbbi felhasználás céljából (legalább 16 GB-os USB pendrive szükséges)	Tartalmazza	Tartalmazza	Tartalmazza	Tartalmazza	Tartalmazza	Tartalmazza
<b>Fax</b>		Opcionális	Opcionális	Opcionális	Opcionális	Opcionális	Opcionális
<b>Másolás és beolvasás</b>	Percenként 80 oldal beolvasása A4-es vagy letter méretű papírra	Tartalmazza	Nem tartozék	Tartalmazza	Nem tartozék	Tartalmazza	Nem tartozék
	Percenként 120 oldal beolvasása A4-es vagy letter méretű papírra	Nem tartozék	Tartalmazza	Nem tartozék	Tartalmazza	Nem tartozék	Tartalmazza

1-2. táblázat: A nyomtató műszaki adatai – E72525, E72530 és E72535 típus (folytatás)

Modellszám		E72525dn	Flow E72525z	E72530dn	Flow E72530z	E72535dn	Flow E72535z
Termékszám		X3A60A	X3A59A	X3A63A	X3A62A	X3A66A	X3A65A
	100 oldalas, kétféjes beolvasásra képes lapadagoló egymenetes, kétoldalas másolóshoz és beolvasáshoz	Tartalmazza	Nem tartozék	Tartalmazza	Nem tartozék	Tartalmazza	Nem tartozék
	250 oldalas, kétféjes beolvasásra képes lapadagoló egymenetes, kétoldalas másolóshoz és beolvasáshoz	Nem tartozék	Tartalmazza	Nem tartozék	Tartalmazza	Nem tartozék	Tartalmazza
	HP EveryPage Technologies ultrahangos, több lap behúzását érzékelő funkcióval	Tartalmazza	Tartalmazza	Tartalmazza	Tartalmazza	Tartalmazza	Tartalmazza
	A beágyazott optikai karakterfelismerés (OCR) segítségével a nyomtatott oldalak számítógéppel szerkeszthető vagy böngészhető szöveggé alakíthatók át	Tartalmazza	Tartalmazza	Tartalmazza	Tartalmazza	Tartalmazza	Tartalmazza
	A SMART címke funkció lehetővé teszi a papír szélének felismerését az automatikus oldallevágáshoz	Tartalmazza	Tartalmazza	Tartalmazza	Tartalmazza	Tartalmazza	Tartalmazza
	Automatikus laptájolás olyan oldalakhoz, amelyek legalább 100 karaktert tartalmaznak	Tartalmazza	Tartalmazza	Tartalmazza	Tartalmazza	Tartalmazza	Tartalmazza
	Az automatikus színárnyalat-beállítás beállítja a kontrasztot, a fényerőt és a háttér eltávolítását minden oldal esetében	Tartalmazza	Tartalmazza	Tartalmazza	Tartalmazza	Tartalmazza	Tartalmazza
<b>Digitális küldés</b>	Dokumentumok küldése e-mailben, USB-eszközre, valamint hálózati megosztott mappákba	Tartalmazza	Tartalmazza	Tartalmazza	Tartalmazza	Tartalmazza	Tartalmazza
	Dokumentumok küldése a SharePoint® felületre	Tartalmazza	Tartalmazza	Tartalmazza	Tartalmazza	Tartalmazza	Tartalmazza

## Támogatott operációs rendszerek

A nyomtató és az operációs rendszer kompatibilitásának biztosításához használja a következő információkat.

**Linux:** A Linux operációs rendszerhez használható nyomtató-illesztőprogramokról és egyéb tudnivalókról a következő webhelyen tájékozódhat: [www.hp.com/go/linuxprinting](http://www.hp.com/go/linuxprinting).

**UNIX:** A UNIX® operációs rendszerhez használható nyomtató-illesztőprogramokról és egyéb tudnivalókról a következő webhelyen tájékozódhat: [www.hp.com/go/unixmodelscripts](http://www.hp.com/go/unixmodelscripts).

A következő információk a nyomtatóspecifikus Windows HP PCL 6 nyomtató-illesztőprogramokra, a macOS HP nyomtató-illesztőprogramjaira és a szoftvertelepítőre érvényesek.

**Windows:** A HP nyomtató-illesztőprogram telepítéséhez töltsse le a HP Easy Start programot az [123.hp.com/LaserJet](http://123.hp.com/LaserJet) webhelyről. Vagy látogasson el a nyomtatóhoz tartozó nyomtatótámogatási weboldalra, <http://www.hp.com/support/ljE72500MFP> vagy <http://www.hp.com/support/colorljE77800MFP>, és töltsse le a nyomtató-illesztőprogramot vagy a szoftvertelepítőt a HP nyomtató-illesztőprogram telepítéséhez.

**macOS:** A nyomtató Mac gépekkel is használható. Töltsse le a HP Easy Start programot az [123.hp.com/LaserJet](http://123.hp.com/LaserJet) vagy a nyomtatótámogatási oldalról, majd a HP Easy Start segítségével telepítse a HP nyomtató-illesztőprogramot.


1. Látogasson el az [123.hp.com/LaserJet](http://123.hp.com/LaserJet) webhelyre.
2. Kövesse a nyomtatószoftver letöltésére szolgáló lépéseket.


### 1-3. táblázat: Támogatott operációs rendszerek és nyomtató-illesztőprogramok

Operációs rendszer	Telepített nyomtató-illesztőprogram (Windows rendszerhez, vagy macOS operációs rendszerhez tartozó webes telepítőhöz)	Megjegyzések
Windows 7, 32 bites és 64 bites	Ehhez az operációs rendszerhez a „HP PCL 6” nyomtató-specifikus nyomtató-illesztőprogram a szoftvertelepítés részeként kerül telepítésre.	
Windows 8, 32 bites és 64 bites	Ehhez az operációs rendszerhez a „HP PCL 6” nyomtató-specifikus nyomtató-illesztőprogram a szoftvertelepítés részeként kerül telepítésre.	
Windows 8.1, 32 bites és 64 bites	Ehhez az operációs rendszerhez a „HP PCL-6” V4 nyomtató-specifikus nyomtató-illesztőprogram a szoftvertelepítés részeként kerül telepítésre.	
Windows 10, 32 bites és 64 bites	Ehhez az operációs rendszerhez a „HP PCL-6” V4 nyomtató-specifikus nyomtató-illesztőprogram a szoftvertelepítés részeként kerül telepítésre.	
Windows Server 2008 R2, SP 1, 64 bites	A PCL 6 nyomtatóspecifikus nyomtató-illesztőprogram a nyomtatótámogatás weboldaláról tölthető le. Töltsse le az illesztőprogramot, majd telepítse azt a Microsoft Nyomtató hozzáadása eszközzel.	

### 1-3. táblázat: Támogatott operációs rendszerek és nyomtató-illesztőprogramok (folytatás)

Operációs rendszer	Telepített nyomtató-illesztőprogram (Windows rendszerhez, vagy macOS operációs rendszerhez tartozó webes telepítőhöz)	Megjegyzések
Windows Server 2012, 64 bites	A PCL 6 nyomtatós-specifikus nyomtató-illesztőprogram a nyomtatótámogatás weboldaláról tölthető le. Töltse le az illesztőprogramot, majd telepítse azt a Microsoft Nyomtató hozzáadása eszközzel.	
Windows Server 2012 R2, 64 bites	A PCL 6 nyomtatós-specifikus nyomtató-illesztőprogram a nyomtatótámogatás weboldaláról tölthető le. Töltse le az illesztőprogramot, majd telepítse azt a Microsoft Nyomtató hozzáadása eszközzel.	
Windows Server 2016, 64 bites	A PCL 6 nyomtatós-specifikus nyomtató-illesztőprogram a nyomtatótámogatás weboldaláról tölthető le. Töltse le az illesztőprogramot, majd telepítse azt a Microsoft Nyomtató hozzáadása eszközzel.	
macOS 10.12 Sierra, macOS 10.13 High Sierra, macOS 10.14 Mojave	Töltse le a HP Easy Start programot az <a href="http://123.hp.com/LaserJet">123.hp.com/LaserJet</a> webhelyről, majd a segítségével telepítse a nyomtató-illesztőprogramot.	

 **MEGJEGYZÉS:** A támogatott operációs rendszerek változhatnak. A támogatott operációs rendszerek aktuális listájának megtekintéséhez látogasson el a <http://www.hp.com/support/ljE72500MFP> vagy <http://www.hp.com/support/colorljE77800MFP> címre, ahol a HP teljes körű támogatást nyújt nyomtatójához.

 **MEGJEGYZÉS:** A kliens- és kiszolgálóalapú operációs rendszerekkel és a nyomtató HP UPD illesztőprogram-támogatásával kapcsolatban tekintse meg a [www.hp.com/go/upd](http://www.hp.com/go/upd) oldalt. A **További információk** alatt kattintson a hivatkozásokra.

### 1-4. táblázat: Minimális rendszerkövetelmények

Windows	macOS
<ul style="list-style-type: none"><li>• Internetkapcsolat</li></ul>	<ul style="list-style-type: none"><li>• Internetkapcsolat</li></ul>
<ul style="list-style-type: none"><li>• Külön USB 1.1 vagy 2.0 csatlakozás vagy hálózati kapcsolat</li></ul>	<ul style="list-style-type: none"><li>• Külön USB 1.1 vagy 2.0 csatlakozás vagy hálózati kapcsolat</li></ul>
<ul style="list-style-type: none"><li>• 2 GB szabad merevlemez-terület</li></ul>	<ul style="list-style-type: none"><li>• 1,5 GB szabad merevlemez-terület</li></ul>
<ul style="list-style-type: none"><li>• 1 GB RAM (32 bites) vagy 2 GB RAM (64 bites)</li></ul>	

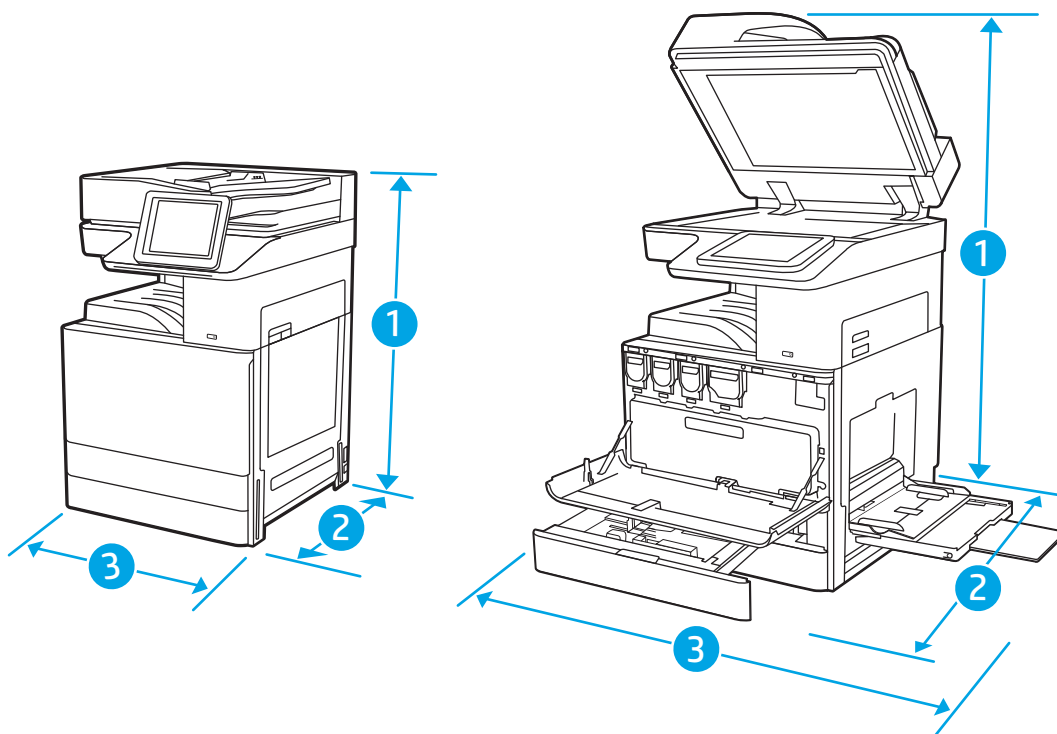


**MEGJEGYZÉS:** A Windows szoftvertelepítő telepíti a HP Smart Device Agent Base szolgáltatást. A fájl méret körülbelül 100 kb. E szolgáltatás egyetlen funkciója, hogy óránként ellenőrzi, hogy vannak-e USB-n keresztül csatlakoztatott nyomtatók. A szolgáltatás nem gyűjt adatokat. Ha USB-nyomtatót talál, megpróbálja megkeresni a JetAdvantage Management Connector (JAMc) példányát a hálózaton. Ha a JAMc példánya megtalálható, akkor a HP Smart Device Agent Base a JAMc révén biztonságosan frissül a Smart Device Agent teljes változatára, amely azután lehetővé teszi a nyomtatott oldalak elszámolását egy felügyelt nyomtatási szolgáltatásokhoz (MPS) tartozó fiókban. A nyomtatóhoz a [hp.com](http://hp.com) webhelyről letöltött és a Nyomtató hozzáadása varázslóval telepített, csak illesztőprogramot tartalmazó webes csomagok nem telepítik ezt a szolgáltatást.

A szolgáltatás eltávolításához nyissa meg a Windows Vezérlőpultot, válassza a **Programok** vagy a **Programok és szolgáltatások** lehetőséget, majd válassza a **Programok telepítése és törlése** vagy a **Program törlése** lehetőséget. A fájl neve: **HPSmartDeviceAgentBase**.

## A nyomtató méretei

Ellenőrizze, hogy a nyomtató környezete elég tágas-e a nyomtató számára.



1-5. táblázat: Az E77822dn, E77822z, E77825dn, E77825z, E77830dn és E77830z típusok méretei

	A nyomtató teljesen bezárt állapotban	A nyomtató teljesen kinyitott állapotban
1. Magasság	dn típusok: 877 mm z típusok: 925 mm	dn típusok: 1241 mm z típusok: 1375 mm
2. Mélység	dn típusok: 730 mm z típusok: 780 mm	dn típusok: 1115 mm z típusok: 1216 mm

**1-5. táblázat:** Az E77822dn, E77822z, E77825dn, E77825z, E77830dn és E77830z típusok méretei (folytatás)

	A nyomtató teljesen bezárt állapotban	A nyomtató teljesen kinyitott állapotban
3. Szélesség	dn típusok:568 mm z típusok:584 mm	dn típusok:1010 mm z típusok:1026 mm
Tömeg	dn típusok:89,5 kg z típusok:99,2 kg	

**1-6. táblázat:** Az E72525dn, E72525z, E72530dn, E72530z, E72535dn és E72535z típusok méretei

	A nyomtató teljesen bezárt állapotban	A nyomtató teljesen kinyitott állapotban
1. Magasság	dn típusok:827 mm z típusok:925 mm	dn típusok:1191 mm z típusok:1325 mm
2. Mélység	dn típusok:730 mm z típusok:780 mm	dn típusok:1115 mm z típusok:1216 mm
3. Szélesség	dn típusok:568 mm z típusok:584 mm	dn típusok:1010 mm z típusok:1026 mm
Tömeg	dn típusok:68,1 kg z típusok:77,8 kg	

▲ A feltüntetett értékek változhatnak. A naprakész információkat lásd: <http://www.hp.com/support/ljE72500MFP> vagy <http://www.hp.com/support/colorljE77800MFP>.

## Energiafogyasztás, elektromos jellemzők és zajkibocsátás

A megfelelő működés érdekében a nyomtatót a meghatározott tápellátási feltételeknek megfelelő környezetben kell elhelyezni.

Az aktuális információkért lásd: <http://www.hp.com/support/ljE72500MFP> vagy <http://www.hp.com/support/colorljE77800MFP>.

**⚠ VIGYÁZAT!** A hálózati feszültséggel szembeni követelmények annak az országnak/térségnek felelnek meg, ahol a nyomtató forgalomba kerül. Ne változtassa meg az üzemi feszültséget. Ez árt a nyomtatónak, és érvényteleníti a nyomtatóra vonatkozó garanciát.

## Az üzemelési környezeti tartomány

A megfelelő működés érdekében a nyomtatót a meghatározott feltételeknek megfelelő környezetben kell elhelyezni.

**1-7. táblázat:** Az üzemelési környezettel szembeni követelmények

Környezet	Javasolt	Megengedett
Hőmérséklet	17–25 °C	10° és 32,5° C között
Relatív páratartalom	30–70%-os relatív páratartalom (RH)	10–80%-os relatív páratartalom

## Nyomtatóhardver-beállítás és szoftvertelepítés

Üzembe helyezési alaputasítások: lásd a nyomtatóhoz mellékelt Hardvertelepítési útmutatót. További információkért látogasson el a HP támogatási webhelyére.

A <http://www.hp.com/support/ljE72500MFP> vagy <http://www.hp.com/support/colorljE77800MFP> webhelyen a HP teljes körű segítséget nyújt nyomtatójához. Az alábbiakkal kapcsolatos támogatás érhető el:

- Telepítés és konfigurálás
- Tanulás és használat
- Hibaelhárítás
- Szoftver- és firmware-frissítések letöltése
- Csatlakozás a támogatási fórumokhoz
- Garanciális és szabályzati információk keresése



---

## 2 Papírtálcák

Ismerje meg, hogyan töltheti fel és használhatja a papírtálcákat, beleértve az olyan speciális elemek, mint a borítékok és címkék feltöltését is.

- [Bevezetés](#)
- [Papír betöltése az 1. tálcába](#)
- [Papír betöltése a 2. és 3. tálcába](#)
- [Borítékok betöltése és nyomtatása](#)
- [Címkék betöltése és nyomtatása](#)

Videós segítségért lásd: [www.hp.com/videos/a3](http://www.hp.com/videos/a3).

Az alábbi információk a megjelenés idején helyesek voltak. A legfrissebb információkat lásd: <http://www.hp.com/support/ljE72500MFP> vagy <http://www.hp.com/support/colorljE77800MFP>.


### További tudnivalók:

A HP mindenre kiterjedő nyomtatósúgója az alábbi információkat tartalmazza:

- Telepítés és konfigurálás
- Tanulás és használat
- Problémák megoldása
- Szoftver- és firmware-frissítések letöltése
- Csatlakozás a támogatási fórumokhoz
- Garanciális és szabályzati információk keresése

## Bevezetés

A papírtálcák feltöltésekor körültekintően járjon el.

 **VIGYÁZAT!** Ne húzzon ki több papírtálcát egyszerre.

Ne használja a papírtálcát lépcsőként.

A nyomtató mozgásakor minden tálcának zárva kell lennie.

Ne tartsa kezeit a papírtálcákban vagy a fiókokban azok becsukásakor.

---

## Papír betöltése az 1. tálcába


A következő információk bemutatják a papír 1. tálcára való betöltését.

- [Az 1. tálca \(többfunkciós tálca\) feltöltése](#)
- [1. tálca papírtájolása](#)
- [A Váltakozó fejléces mód használata](#)

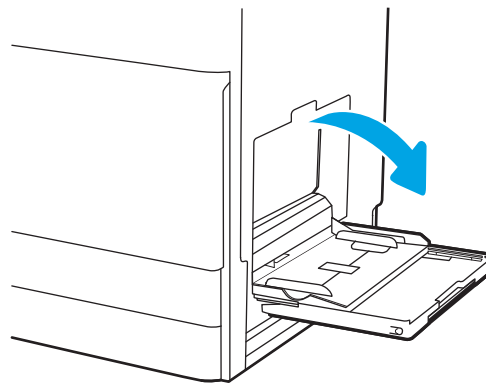
### Az 1. tálca (többfunkciós tálca) feltöltése

Ebbe a tálcába 100 lap 75 g/m<sup>2</sup> súlyú papír vagy 10 boríték tölthető be.

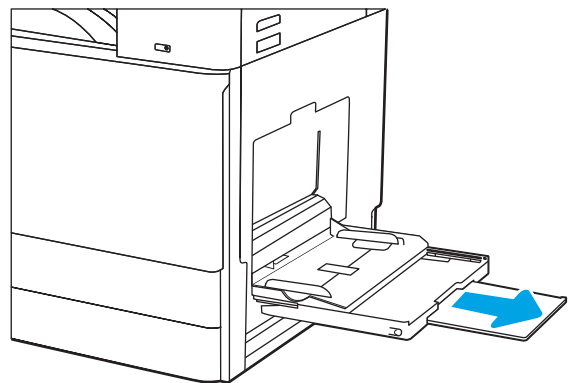
 **MEGJEGYZÉS:** Nyomtatás előtt válassza ki a megfelelő papírtípust a nyomtató-illesztőprogramban.

 **VIGYÁZAT!** Az elakadások megelőzése érdekében nyomtatás közben soha ne tegyen be papírt az 1. tálcába, illetve ne vegyen ki onnan papírt.

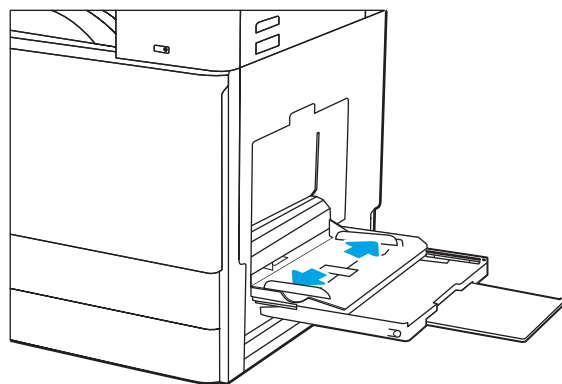
1. Nyissa ki a 1. tálcát.



2. Húzza ki a papírtartó tálcahosszabbítót.



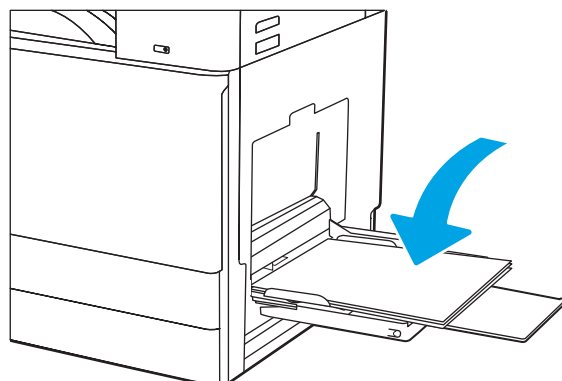
3. Használja a beállítóreteszt a papírvetők kifelé történő elmozdításához.



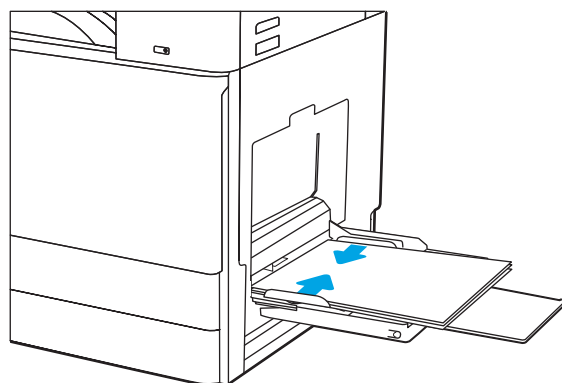
4. Töltsön papírt a tálcába.

Ellenőrizze, hogy a papírköteg a vezetőkön lévő szintjelző vonal alá kerüljön.

**MEGJEGYZÉS:** A maximális kötetmagasság 10 mm, vagy megközelítőleg 100 lapnyi 75 g/m<sup>2</sup> tömegű papír.



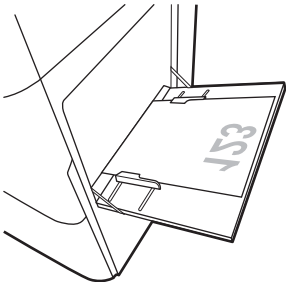
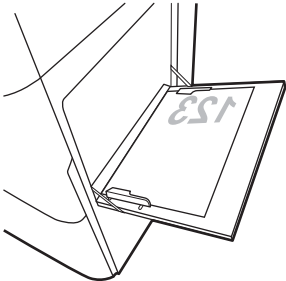
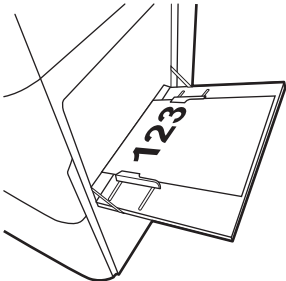
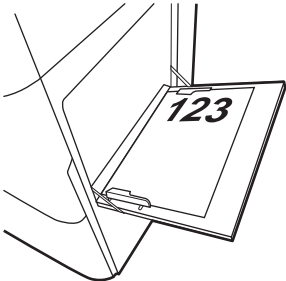
5. A beállítóretesszel állítsa be az oldalsó vezetőket, hogy azok finoman hozzáérjenek a papírköteghez, de ne hajlítsák meg azt.



## 1. tálca papírtájolása

A legjobb nyomtatási minőség elérése érdekében a papírlapokat megfelelően helyezze be az 1. tálcába.

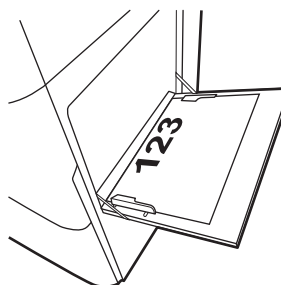
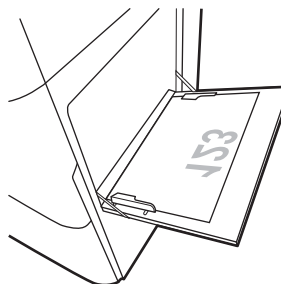
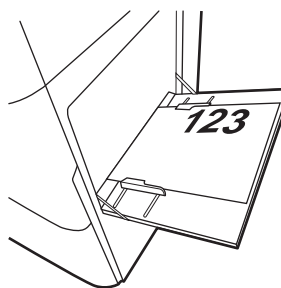
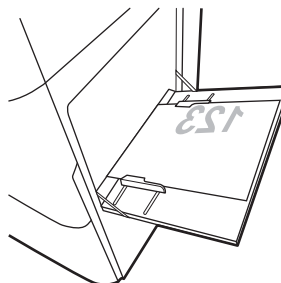
2-1. táblázat: 1. tálca papírtájolása

Papírtípus	Kép tájolása	Duplex mód	Papír betöltése
Fejléces vagy előnyomott	Álló	Egyoldalas nyomtatás	Nyomatási oldallal lefelé Alsó él a nyomtató felé néz
			
			Nyomatási oldallal lefelé Az előre nyomtatott kép bal oldala néz a nyomtató felé
			
		Automatikus kétoldalas nyomtatás a Váltakozó fejléces mód engedélyezett állapotában	Nyomatási oldallal felfelé Felső él a nyomtató felé néz
			
Fejléces vagy előnyomott (folytatódik)	Álló (folytatódik)	Automatikus kétoldalas nyomtatás a Váltakozó fejléces mód engedélyezett állapotában (folytatódik)	Nyomatási oldallal felfelé Az előre nyomtatott kép jobb oldala néz a nyomtató felé
			

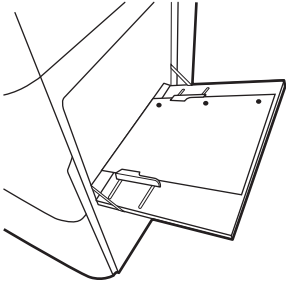
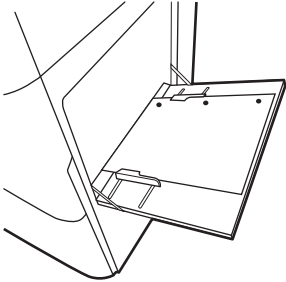
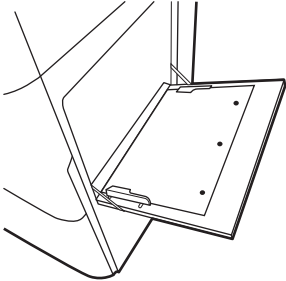
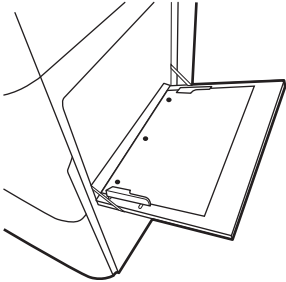


2-1. táblázat: 1. tálca papírtájolása (folytatás)

Papírtípus	Kép tájolása	Duplex mód	Papír betöltése
	Fekvő	Egyoldalas nyomtatás	Nyomatási oldallal lefelé Az előre nyomtatott kép bal oldala néz a nyomtató felé
		Automatikus kétoldalas nyomtatás a Váltakozó fejléces mód engedélyezett állapotában	Nyomatási oldallal felfelé Az előre nyomtatott kép jobb oldala néz a nyomtató felé
Fejléces vagy előnyomott (folytatódik)	Fekvő (folytatódik)	Egyoldalas nyomtatás	Nyomatási oldallal lefelé Alsó él a nyomtató felé néz
		Automatikus kétoldalas nyomtatás a Váltakozó fejléces mód engedélyezett állapotában	Nyomatási oldallal felfelé Felső él a nyomtató felé néz



2-1. táblázat: 1. tálca papírtájolása (folytatás)

Papírtípus	Kép tájolása	Duplex mód	Papír betöltése
Előlyukasztott	Álló	Egyoldalas nyomtatás	Nyomatási oldallal lefelé Lyukak a nyomtató hátoldala felé 
Előlyukasztott (folytatódik)	Álló (folytatódik)	Automatikus kétoldalas nyomtatás a Váltakozó fejléces mód engedélyezett állapotában	Nyomatási oldallal felfelé Lyukak a nyomtató hátoldala felé 
	Fekvő	Egyoldalas nyomtatás	Nyomatási oldallal lefelé Lyukak a nyomtatótól távolabb 
		Automatikus kétoldalas nyomtatás a Váltakozó fejléces mód engedélyezett állapotában	Nyomatási oldallal felfelé Lyukak a nyomtató felé 

## A Váltakozó fejléces mód használata

Ha a [Váltakozó fejléces mód](#) funkciót használja, minden feladat esetében ugyanúgy tölthet fejléces vagy előnyomott papírokat a tálcába, akár egyoldalas, akár kétoldalas nyomtatásról, illetve másolásról van szó. Ha ezt az üzemmódot használja, úgy töltsse be a papírt, ahogyan az automatikus kétoldalas nyomtatáshoz szokta.

- [Váltakozó fejléces mód engedélyezése a nyomtató kezelőpaneljének menüiben](#)

### Váltakozó fejléces mód engedélyezése a nyomtató kezelőpaneljének menüiben

A [Beállítások](#) menü segítségével adja meg a [Váltakozó fejléces mód](#) beállítását

1. A nyomtató kezelőpaneljének kezdőképernyőjén nyissa meg a [Beállítások](#) menüt.
2. Nyissa meg a következő menüket:
  - [Másolás/Nyomtatás](#) vagy [Nyomtatás](#)
  - [Tálcák kezelése](#)
  - [Váltakozó fejléces mód](#)
3. Válassza az [Engedélyezve](#) lehetőséget, majd érintse meg a [Mentés](#) gombot vagy nyomja le az [OK](#) gombot.

## Papír betöltése a 2. és 3. tálcába

A következő információk leírják a papír a 2. és 3. tálcába való betöltését.

- [2. és 3. tálcá betöltése](#)
- [A 2. és 3. tálcá papírtájolása](#)
- [A Váltakozó fejléces mód használata](#)

**⚠ VIGYÁZAT!** Ne húzzon ki több papírtálcát egyszerre.

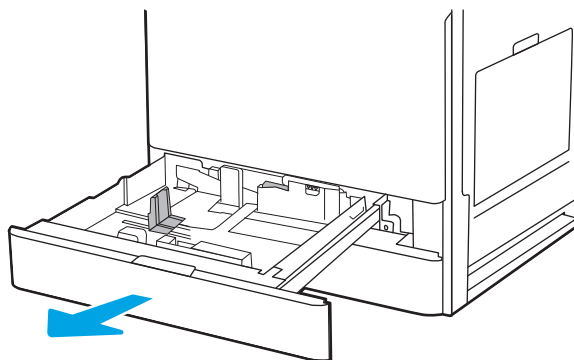
### 2. és 3. tálcá betöltése

Ezekbe a tálcákba 520 lap 75 g/m<sup>2</sup> súlyú papír tölthető be.

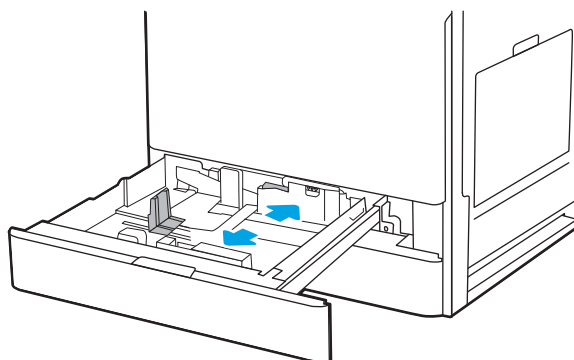
**📝 MEGJEGYZÉS:** A papírfeltöltési eljárás ugyanaz a 2. és 3. tálcá esetén is. Az ábrán csak a 2. tálcá szerepel.

1. Nyissa ki a tálcát.

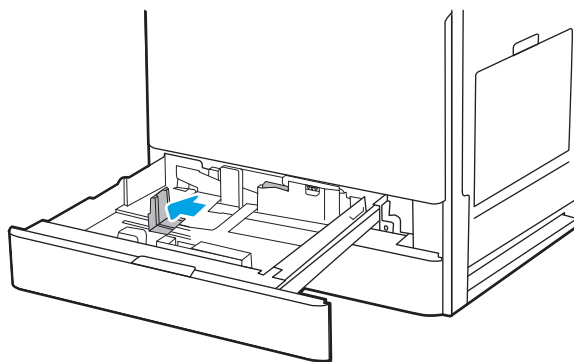
**MEGJEGYZÉS:** Ne nyissa ki ezt a tálcát, amikor használatban van.



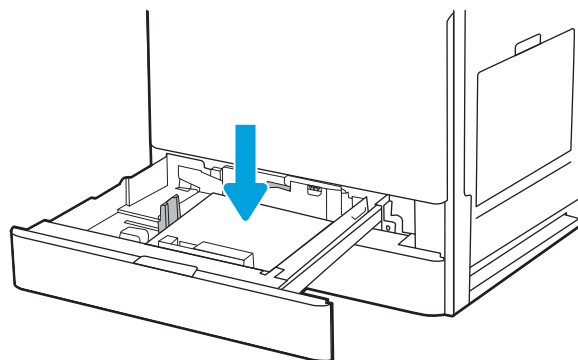
2. A papír betöltése előtt állítsa be a papírszélesség-beállító vezetőket: nyomja le a hátsó papírszélesség-beállító vezető lezárás/feloldás állásokkal rendelkező kapcsolóját, csípje össze az elülső papírszélesség-beállító vezetőn található kék beállítóreteszt, majd húzza a vezetőket teljesen nyitott helyzetbe.



3. Állítsa be a papírhossz-beállító vezetőt: nyomja be a kék beállítóreteszt alját, és közben húzza a vezetőt a használt papír méretének megfelelő helyre.



4. Töltsön papírt a tálcába.

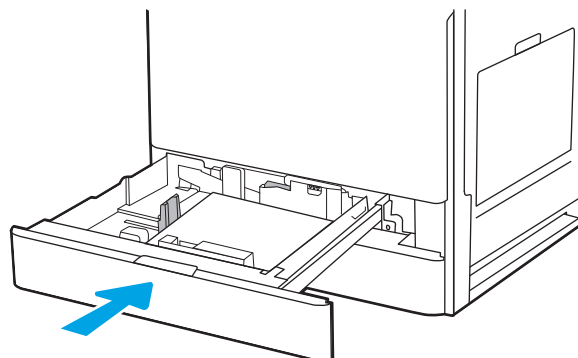
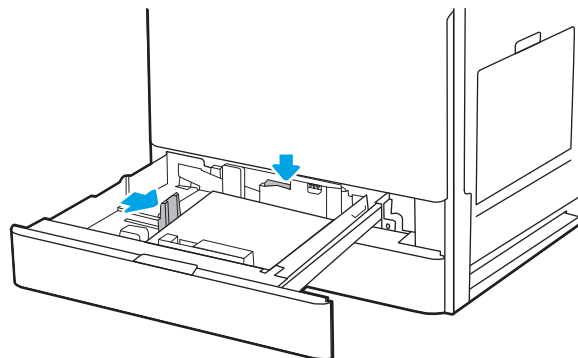


5. Állítsa be a papírhossz- és papírszélesség-beállító vezetőket a használt papír méretének megfelelően. A papír ellenőrzésével győződjön meg arról, hogy a vezetők finoman érintik a köteget, de nem hajlítják meg.

**MEGJEGYZÉS:** A beállításkor figyeljen arra, hogy a papírvezetők ne legyenek túl szorosan a papírkötegehez nyomva. A papírvezetőket a tálcán látható bevágások vagy egyéb jelölések szerint állítsa be.

**MEGJEGYZÉS:** Az elakadások megakadályozása érdekében igazítsa a papírvezetőket a megfelelő méretre és ne töltse túl a tálcát. Győződjön meg arról, hogy a köteg teteje nem éri el a tálcá telítettségét jelző vonalat.

6. Csukja vissza a tálcát.



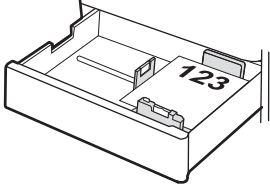
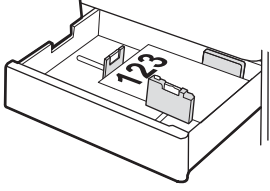
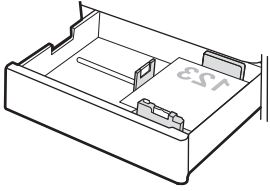
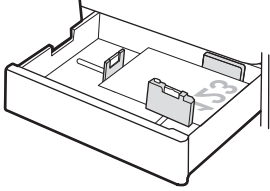
7. A nyomtató kezelőpanelén megjelenik a tálcá beállítására felszólító üzenet.
8. Válassza az **OK** lehetőséget a megállapított típus és méret elfogadásához, vagy válassza a **Módosítás** lehetőséget más papírméret vagy -típus választásához.

Egyéni papírméret esetén meg kell adnia a papír X és Y méretét, amikor megjelenik az ezt kérő üzenet a nyomtató kezelőpanelén.

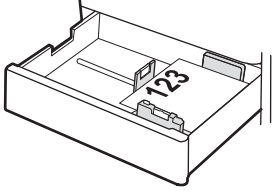
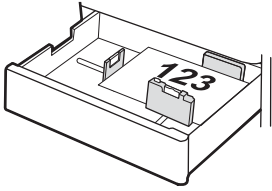
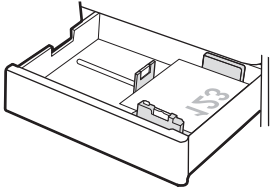
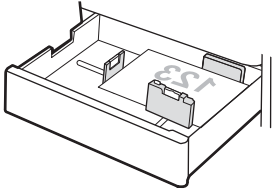
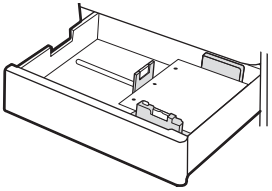
## A 2. és 3. tálcá papírtájolása

A legjobb nyomtatási minőség elérése érdekében a papírlapokat megfelelően helyezze be a 2. és 3. tálcába.

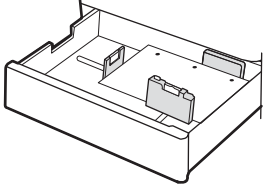
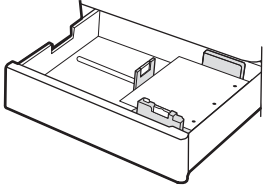
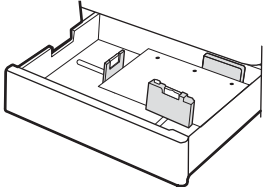
## 2-2. táblázat: A 2. és 3. tálca papírtájolása

Papírtípus	Kép tájolása	Duplex mód	Papír betöltése
Fejléces vagy előnyomott	Álló	Egyoldalas nyomtatás	Nyomatási oldallal felfelé Felső éllel a tálca hátulja felé
			
			Nyomatási oldallal felfelé Felső éllel a tálca bal oldala felé
			
Automatikus kétoldalas nyomtatás a Váltakozó fejléces mód engedélyezett állapotában			Nyomatási oldallal lefelé Felső éllel a tálca hátulja felé
			<b>MEGJEGYZÉS:</b> Ez az elsődleges tájolás A4 vagy Letter méretű papírra történő nyomtatás esetén.
			
			Nyomatási oldallal lefelé Felső éllel a tálca jobb oldala felé
			

2-2. táblázat: A 2. és 3. tálca papírtájolása (folytatás)

Papírtípus	Kép tájolása	Duplex mód	Papír betöltése
Fejléces vagy előnyomott (folytatódik)	Fekvő	Egyoldalas nyomtatás	Nyomtatási oldallal felfelé Felső éllel a tálca bal oldala felé
			
			Nyomtatási oldallal felfelé Felső éllel a tálca hátulja felé
			
		Automatikus kétoldalas nyomtatás a Váltakozó fejléces mód engedélyezett állapotában	Nyomtatási oldallal lefelé Felső éllel a tálca jobb oldala felé
			
			Nyomtatási oldallal lefelé Felső éllel a tálca hátulja felé
			
Előlyukasztott	Álló	Egyoldalas nyomtatás	Nyomtatási oldallal felfelé Lyukak a tálca bal oldalánál, az úrlap teteje a nyomtató hátuljánál
			

2-2. táblázat: A 2. és 3. tálca papírtájolása (folytatás)

Papírtípus	Kép tájolása	Duplex mód	Papír betöltése
			Nyomatási oldallal felfelé Lyukak a tálca hátoldalánál
			
		Automatikus kétoldalas nyomatás a Váltakozó fejléces mód engedélyezett állapotában	Nyomatási oldallal lefelé Lyukak a tálca jobb oldalánál
			
			Nyomatási oldallal lefelé Lyukak a tálca hátoldalánál
			



## A Váltakozó fejléces mód használata

Ha a [Váltakozó fejléces mód](#) funkciót használja, minden feladat esetében ugyanúgy tölthet fejléces vagy előnyomott papírokat a tálcába, akár egyoldalas, akár kétoldalas nyomtatásról, illetve másolásról van szó. Ha ezt az üzemmódot használja, úgy töltsse be a papírt, ahogyan az automatikus kétoldalas nyomtatáshoz szokta.

- [Váltakozó fejléces mód engedélyezése a nyomtató kezelőpaneljének menüiben](#)

### Váltakozó fejléces mód engedélyezése a nyomtató kezelőpaneljének menüiben

A [Beállítások](#) menü segítségével adja meg a [Váltakozó fejléces mód](#) beállítását

1. A nyomtató kezelőpaneljének kezdőképernyőjén nyissa meg a [Beállítások](#) menüt.
2. Nyissa meg a következő menüket:
  - [Másolás/Nyomtatás](#) vagy [Nyomtatás](#)
  - [Tálcák kezelése](#)
  - [Váltakozó fejléces mód](#)
3. Válassza az [Engedélyezve](#) lehetőséget, majd érintse meg a [Mentés](#) gombot vagy nyomja le az [OK](#) gombot.

## Borítékok betöltése és nyomtatása

Boríték nyomtatásához csak az 1. tálcát használja. A 1. tálca legfeljebb 10 borítékot képes befogadni.

- [Borítékok nyomtatása](#)
- [A boríték tájolása](#)

### Borítékok nyomtatása

Ha kézi adagolással szeretne borítékokat nyomtatni, az alábbi lépéseket követve válassza ki a megfelelő beállításokat a nyomtató-illesztőprogramban, majd a nyomtatási feladat nyomtatóra történő elküldése után töltsse be a borítékokat a tálcába.

1. A szoftveralkalmazásban válassza a **Nyomtatás** lehetőséget.
2. A nyomtatók listájáról válassza ki a nyomtatót, majd kattintson a **Tulajdonságok** vagy **Beállítások** gombra a nyomtató-illesztőprogram megnyitásához.



**MEGJEGYZÉS:** A gomb neve a különböző szoftverek esetén eltérő lehet.



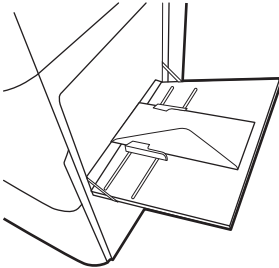
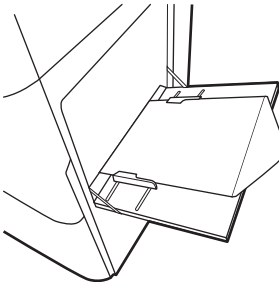
**MEGJEGYZÉS:** A nyomtatási funkcióknak a Windows 8 vagy 8.1 kezdőképernyőjén található alkalmazásból való eléréséhez válassza ki az **Eszközök**, majd a **Nyomtatás** lehetőséget, végül pedig a nyomtatót.

---

3. Kattintson a **Papír/minőség** lapra.
4. A **Papírméret** legördülő listáról válassza ki a megfelelő méretet a borítékok számára.
5. A **Papírtípus** legördülő listáról válassza ki a **Boríték** elemet.
6. A **Papírforrás** legördülő listáról válassza ki a **Kézi adagolás** lehetőséget.
7. Az **OK** gombra kattintva zárja be a **Dokumentum tulajdonságai** párbeszédpanelét.
8. A **Nyomtatás** párbeszédpanelen kattintson az **OK** gombra a feladat kinyomtatásához.

### A boríték tájolása

A megfelelő nyomtatás érdekében a borítékokat egy meghatározott módon kell betölteni.

Tálca	Borítékméret	A boríték behelyezésének módja
1. tálca	9-es boríték, 10-es boríték, Monarch boríték, DL boríték, B5 boríték, C5 boríték (tárca), C6 boríték	<p>Nyomatási oldallal lefelé</p> <p>Felső éllel a nyomtató eleje felé</p>
		
	B5-ös boríték, C5-ös boríték (zseb)	<p>Nyomatási oldallal lefelé</p> <p>Alsó él a nyomtató felé néz, felső hajtóka nyitva</p>
		

## Címkék betöltése és nyomtatása

Címkeívekre való nyomtatáshoz használja az 1. tálcát. A 2. tálca és az opcionális 550 lapos tálcák nem támogatják a címkéket.


- [Kézi adagolású címkék](#)
- [Címketájolás](#)

### Kézi adagolású címkék

Címkeívek nyomtatásához használja az 1. tálca kézi adagolás üzemmódját.

1. A szoftveralkalmazásban válassza a **Nyomtatás** lehetőséget.
2. A nyomtatók listájáról válassza ki a nyomtatót, majd kattintson a **Tulajdonságok** vagy **Beállítások** gombra a nyomtató-illesztőprogram megnyitásához.

---

 **MEGJEGYZÉS:** A gomb neve a különböző szoftverek esetén eltérő lehet.

 **MEGJEGYZÉS:** A nyomtatási funkcióknak a Windows 8 vagy 8.1 kezdőképernyőjén található alkalmazásból való eléréséhez válassza ki az **Eszközök**, majd a **Nyomtatás** lehetőséget, végül pedig a nyomtatót.

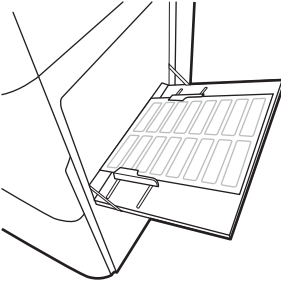
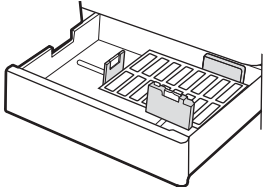
---

3. Kattintson a **Papír/minőség** lapra.
4. A **Papírméret** legördülő listáról válassza ki a megfelelő méretet a címkeívek számára.
5. A **Papírtípus** legördülő listáról válassza ki a **Címkék** elemet.
6. A **Papírforrás** legördülő listáról válassza ki a **Kézi adagolás** lehetőséget.
7. Az **OK** gombra kattintva zárja be a **Dokumentum tulajdonságai** párbeszédpanelét.
8. A **Nyomtatás** párbeszédpanelen kattintson a **Nyomtatás** gombra a feladat kinyomtatásához.

### Címketájolás

A megfelelő nyomtatás érdekében a címkéket meghatározott módon kell betölteni.

---

Tálca	A címkék behelyezésének módja
1. tálca	Nyomtatási oldallal lefelé Alsó él a nyomtató felé néz
	
2. vagy 3. tálca	Nyomtatási oldallal felfelé Felső éllel a tálca bal oldala felé
	

---



---

## 3 Kellékek, tartozékok és alkatrészek

Rendeljen kellékeket vagy tartozékokat, cserélje ki a tonerkazettákat, illetve távolítson el vagy cseréljen ki egyéb alkatrészeket.

- [Kellékek, tartozékok és alkatrészek rendelése](#)
- [A festékkazetta visszahelyezése](#)
- [A festékgyűjtő-egység cseréje](#)
- [Tűzőkazetta cseréje](#)

Videós segítségért lásd: [www.hp.com/videos/a3](http://www.hp.com/videos/a3).

Az alábbi információk a megjelenés idején helyesek voltak. A legfrissebb információkat lásd: <http://www.hp.com/support/ljE72500MFP> vagy <http://www.hp.com/support/colorljE77800MFP>.

### További tudnivalók:

A HP mindenre kiterjedő nyomtatósúgója az alábbi információkat tartalmazza:

- Telepítés és konfigurálás
- Tanulás és használat
- Problémák megoldása
- Szoftver- és firmware-frissítések letöltése
- Csatlakozás a támogatási fórumokhoz
- Garanciális és szabályzati információk keresése

## Kellékek, tartozékok és alkatrészek rendelése

Megtudhatja, hogyan rendelhet nyomtatójához csere-kellékanyagokat, tartozékokat és alkatrészeket.

- [Megrendelés](#)

### Megrendelés

Lépjen kapcsolatba felügyelt szolgáltatásért felelős képviselőjével. Fontos, hogy tudja a termék típusszámát, amely a nyomtató hátulján lévő termékcímkén található.



## A festékkazetta visszahelyezése


Cserélje ki a tonerkazettát, ha a nyomtatón üzenet jelenik meg, vagy ha nyomtatási minőséggel kapcsolatos problémák állnak fenn.

- [Festékkazettával kapcsolatos tudnivalók](#)
- [A kazetta eltávolítása és cseréje \(E77822, E77825 és E77830 típus\)](#)
- [A kazetta eltávolítása és cseréje \(E72525, E72530 és E72535 típus\)](#)


### Festékkazettával kapcsolatos tudnivalók

A nyomtató jelzi, ha a festékkazettában lévő festék szintje alacsony, illetve rendkívül alacsony. A tonerkazetták tényleges hátralévő élettartama változó. Célszerű lehet kéznél tartani egy cserekazettát arra az esetre, ha a nyomtatási minőség már nem elfogadható.


Kazetták vásárlásához vegye fel a kapcsolatot a felügyelt szolgáltatókért felelős képviselőjével. Fontos, hogy tudja a termék típusszámát, amely a nyomtató hátulján lévő termékcímkén található. A festékkazetta nyomtatóval való kompatibilitásának ellenőrzéséhez látogasson el a HP SureSupply oldalra a [www.hp.com/go/suresupply](http://www.hp.com/go/suresupply) címen. Az oldal aljára görgetve ellenőrizze, hogy a megfelelő ország/térség van-e beállítva.

 **MEGJEGYZÉS:** A nagy kapacitású tonerkazetták a több kinyomtatott oldal érdekében a normál tonerkazettáknál több festéket tartalmaznak. További tudnivalók: [www.hp.com/go/learnaboutsupplies](http://www.hp.com/go/learnaboutsupplies).

Ne vegye ki a tonerkazettát a csomagolásából, amíg nem kell kazettát cserélni.

 **VIGYÁZAT!** A tonerkazetta károsodásának megelőzése érdekében ne tegye ki azt néhány percnél hosszabb ideig fénynek. Takarja le a zöld képpalkotó dobot, ha a tonerkazettát hosszabb időre el kell távolítani a nyomtatóból.

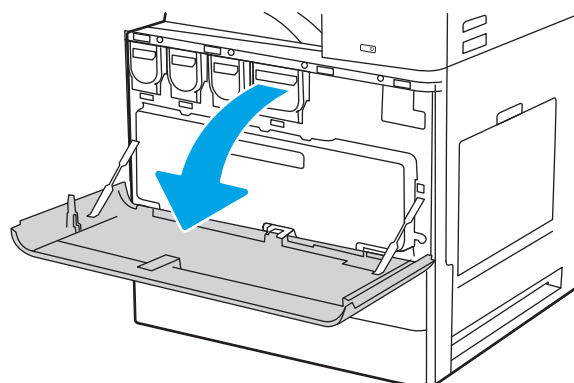
**VIGYÁZAT!** Ha festék került a ruhájára, száraz törlővel törölje le a festéket, és hideg vízben mossa ki a ruhát. A forró víz megköti a festéket a szövetben.

 **MEGJEGYZÉS:** A használt tonerkazetták újrahasznosítására vonatkozó információk a kazetta dobozán találhatóak.

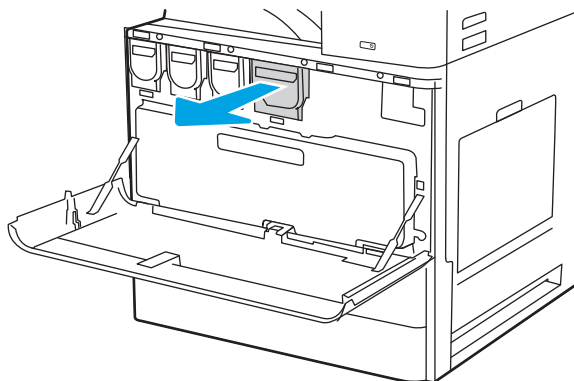
### A kazetta eltávolítása és cseréje (E77822, E77825 és E77830 típus)

A tonerkazetta cseréjéhez kövesse az alábbi lépéseket.

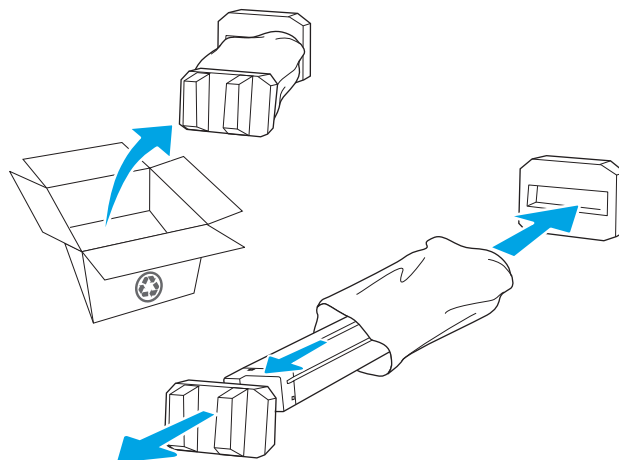
1. Nyissa ki az elülső ajtót.



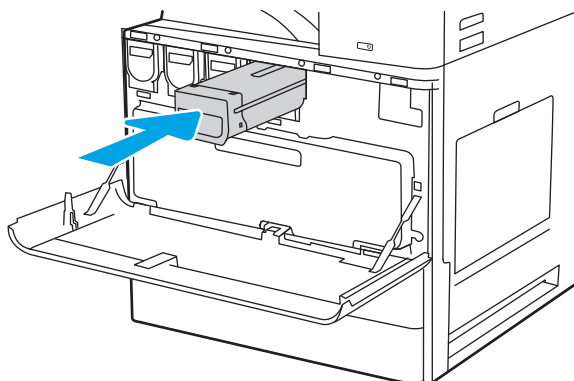
2. Húzza ki egyenesen a kazettát a nyomtatóból.



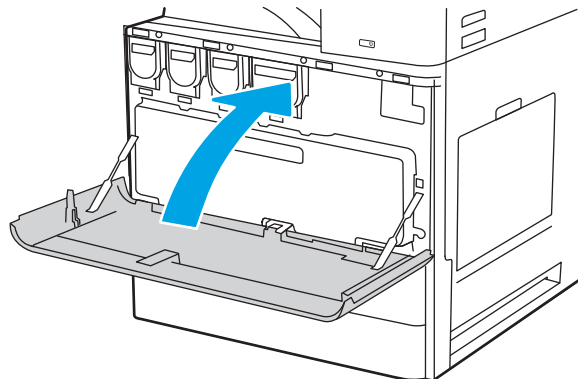
3. Csomagolja ki az új tonerkazettát. Őrizzen meg minden csomagolóanyagot a használt tonerkazetta újrahasznosításához.



4. Igazítsa a tonerkazettát a nyíláshoz, majd csúsztassa be azt a nyomtatóba.



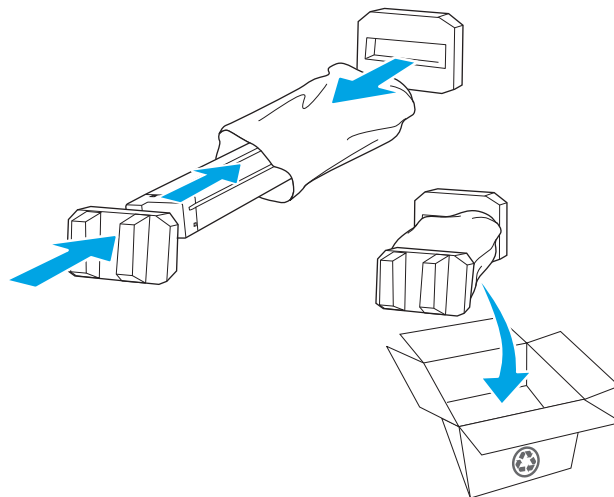
5. Zárja be az elülső ajtót.



6. A használt tonerkazettát csomagolja vissza az új kazetta dobozába. Az újrahasznosítással kapcsolatos információért tekintse meg a mellékelt újrahasznosítási útmutatót

Az Egyesült Államokban és Kanadában díjmentesített szállítási címke is található a dobozban. Más ország/térség esetén látogasson el a [www.hp.com/recycle](http://www.hp.com/recycle) oldalra a díjmentesített szállítási címke kinyomtatásához.

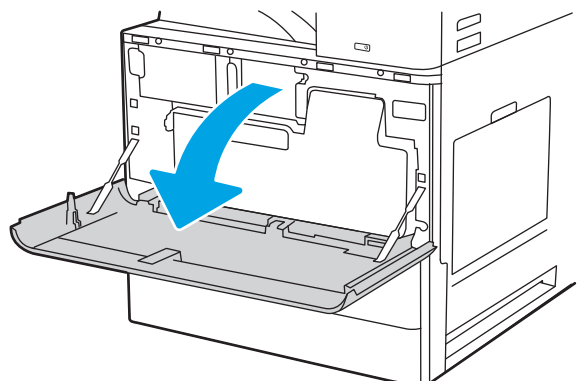
Ragassza a díjmentesített szállítási címkét a dobozra és küldje vissza a használt kazettát a HP-nek újrahasznosítás céljára.



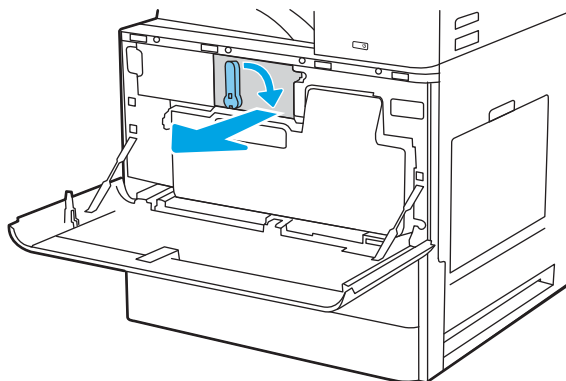
## A kazetta eltávolítása és cseréje (E72525, E72530 és E72535 típus)

A tonerkazetta cseréjéhez kövesse az alábbi lépéseket.

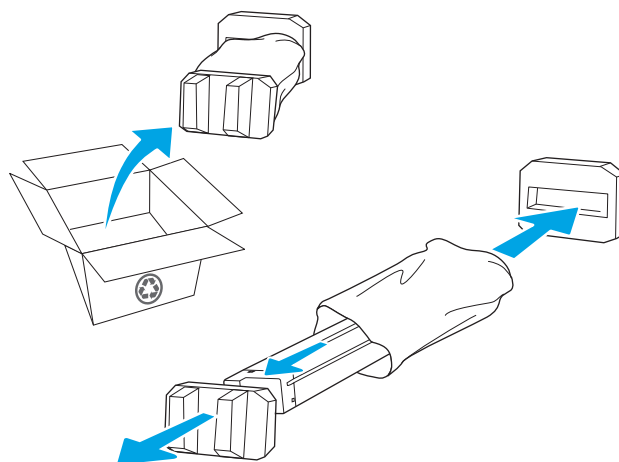
1. Nyissa ki az elülső ajtót.



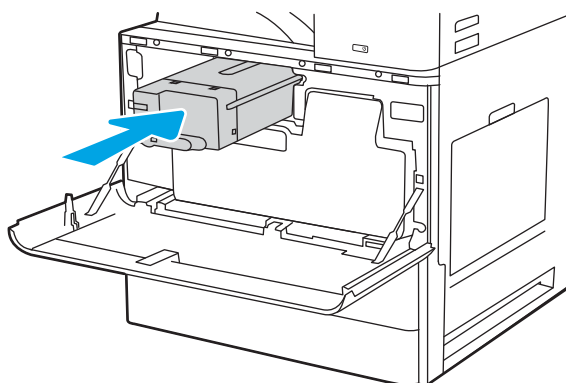
2. Oldja ki a kazettareteszt, és húzza ki egyenesen a kazettát a nyomtatóból.



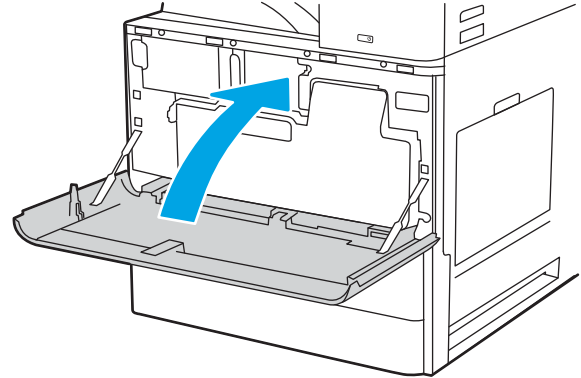
3. Csomagolja ki az új tonerkazettát. Őrizzen meg minden csomagolóanyagot a használt tonerkazetta újrahásznosításához.



4. Illessze a tonerkazettát a nyílásához, helyezze be a kazettát a nyomtatóba, majd zárja le a reteszt.



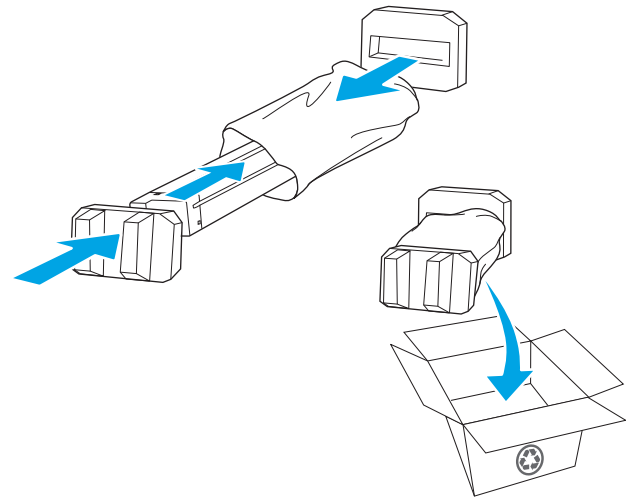
5. Zárja be az elülső ajtót.



6. A használt tonerkazettát csomagolja vissza az új kazetta dobozába. Az újrahasznosítással kapcsolatos információért tekintse meg a mellékelt újrahasznosítási útmutatót

Az Egyesült Államokban és Kanadában díjmentesített szállítási címke is található a dobozban. Más ország/térség esetén látogasson el a [www.hp.com/recycle](http://www.hp.com/recycle) oldalra a díjmentesített szállítási címke kinyomtatásához.

Ragassza a díjmentesített szállítási címkét a dobozra és küldje vissza a használt kazettát a HP-nek újrahasznosítás céljára.



## A festékgyűjtő-egység cseréje

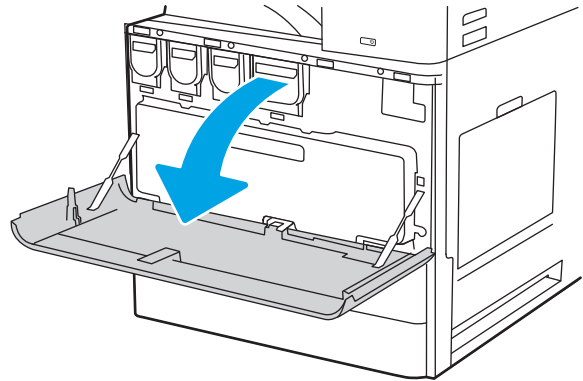
Cserélje ki a festékgyűjtő egységet, ha a nyomtatón üzenet jelenik meg, vagy ha nyomtatási minőséggel kapcsolatos problémák merülnek fel.

- [A festékgyűjtő-egység eltávolítása és cseréje \(E77822, E77825 és E77830 típus\)](#)
- [A festékgyűjtő-egység eltávolítása és cseréje \(E72525, E72530 és E72535 típus\)](#)

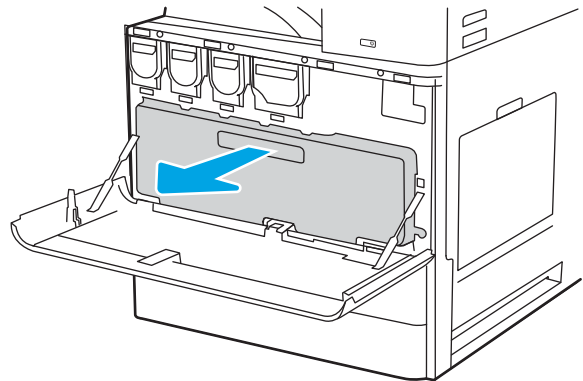
### A festékgyűjtő-egység eltávolítása és cseréje (E77822, E77825 és E77830 típus)

A festékgyűjtő-egység (TCU) cseréjéhez kövesse az alábbi lépéseket.

1. Nyissa ki az elülső ajtót.

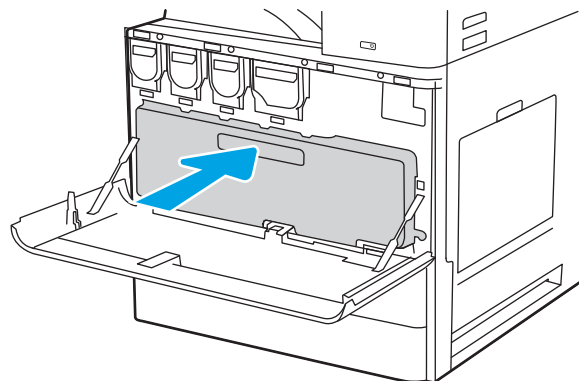


2. Húzza meg mindkét oldalánál fogva a festékgyűjtő egységet a tartófülek kioldásához, majd húzza ki egyenesen a nyomtatóból.

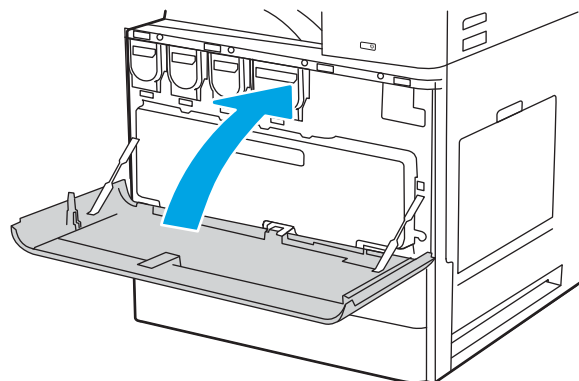


**MEGJEGYZÉS:** Tartsa egyenes helyzetben a TCU-t, miközben húzza kifelé a nyomtatóról. Ezzel megakadályozhatja, hogy elhasznált festék ömöljön a nyomtatóba. Miután teljesen eltávolította a TCU-t, ne helyezze azt az oldalára. Az egységet álló helyzetbe tegye le.

3. Helyezze be az új TCU-t mindkét oldalon benyomva azt, amíg a tartófülek a helyükre nem pattannak.



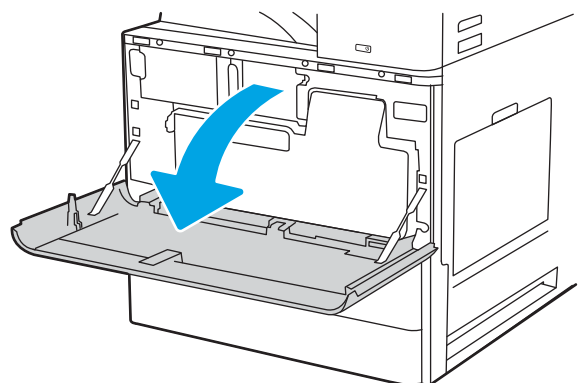
4. Zárja be az elülső ajtót.



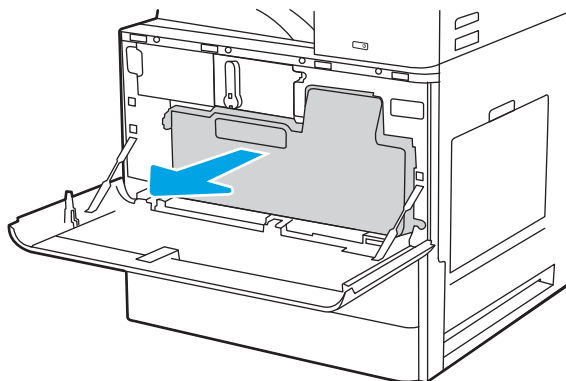
## A festékgyűjtő-egység eltávolítása és cseréje (E72525, E72530 és E72535 típus)

A festékgyűjtő-egység (TCU) cseréjéhez kövesse az alábbi lépéseket.

1. Nyissa ki az elülső ajtót.

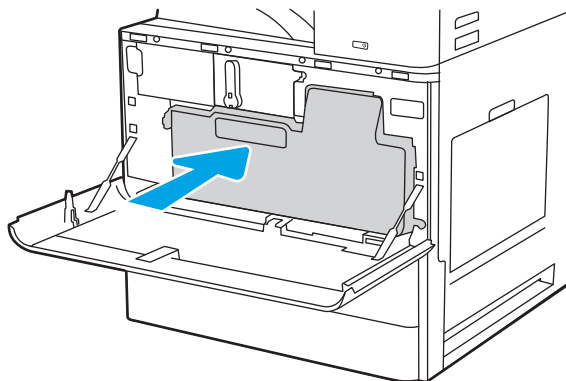


2. Húzza meg mindkét oldalánál fogva a festégyűjtő egységet a tartófülek kioldásához, majd húzza ki egyenesen a nyomtatóból.

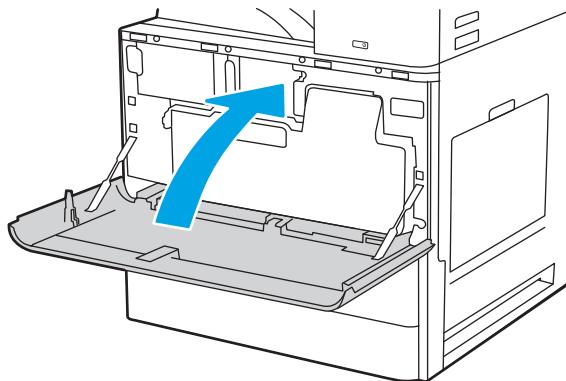


**MEGJEGYZÉS:** Tartsa egyenes helyzetben a TCU-t, miközben húzza kifelé: a nyomtatóról. Ezzel megakadályozhatja, hogy elhasznált festék ömöljön a nyomtatóba. Miután teljesen eltávolította a TCU-t, ne helyezze azt az oldalára. Az egységet álló helyzetbe tegye le.

3. Helyezze be az új TCU-t mindkét oldalon benyomva azt, amíg a tartófülek a helyükre nem pattannak.



4. Zárja be az elülső ajtót.





# Tűzőkazetta cseréje

Helyezzen be új tűzőkazettát, ha a jelenlegi kazetta kiürült.

- [Bevezetés](#)
- [A belső befejezőegység-tartozék tűzőkazettájának eltávolítása és cseréje](#)
- [A tűző/lerakó tartozék tűzőkazettájának eltávolítása és cseréje](#)
- [A fűzetkészítő tartozék tűzőkazettájának eltávolítása és cseréje](#)

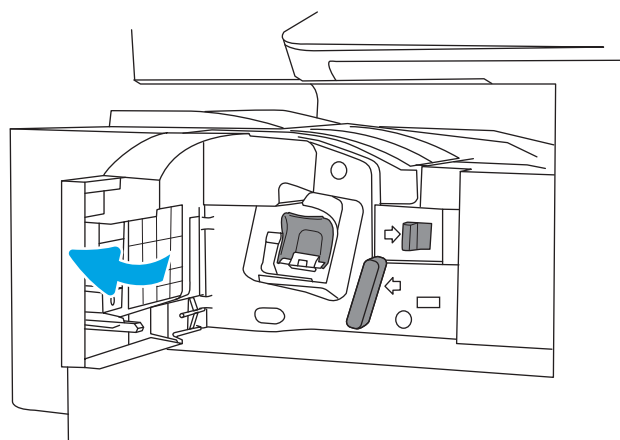
## Bevezetés

Az alábbi információk bemutatják a tűzőkazetták cseréjének folyamatát.

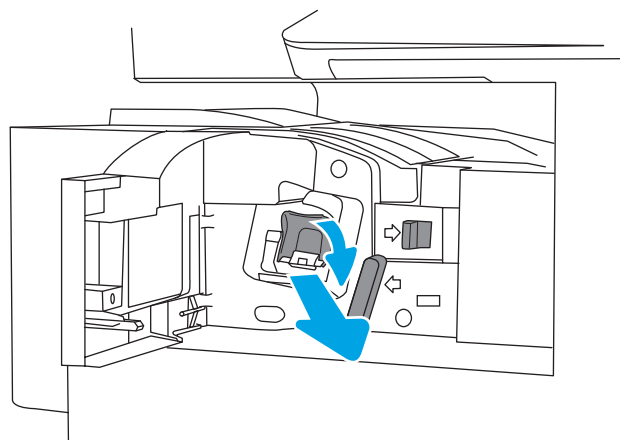
## A belső befejezőegység-tartozék tűzőkazettájának eltávolítása és cseréje

A belső befejezőegység-tartozék tűzőkazettájának cseréjéhez kövesse az alábbi lépéseket.

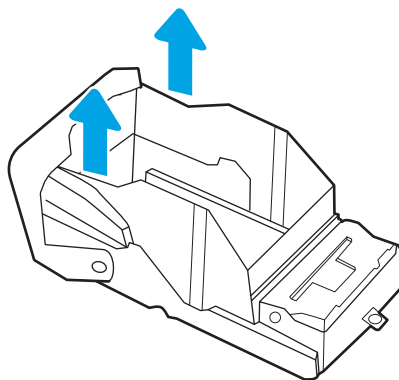
1. Nyissa ki a belső befejezőegység elülső ajtaját.



2. A tűzőkazetta-tartón fogja meg a színes fület, majd húzza ki egyenesen a tűzőkazetta-tartót.

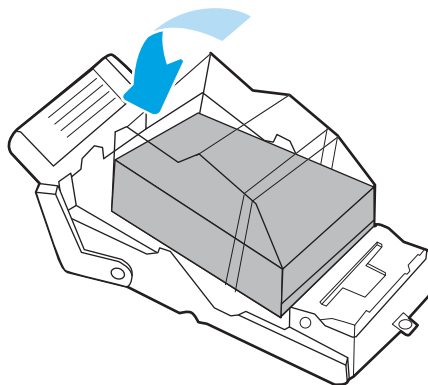


3. Emelje meg a tűzőkazetta két fülét, majd emelje fel ezeket az üres tűzőkazetta tűzőkazettatartó-szerkezetből való eltávolításához.

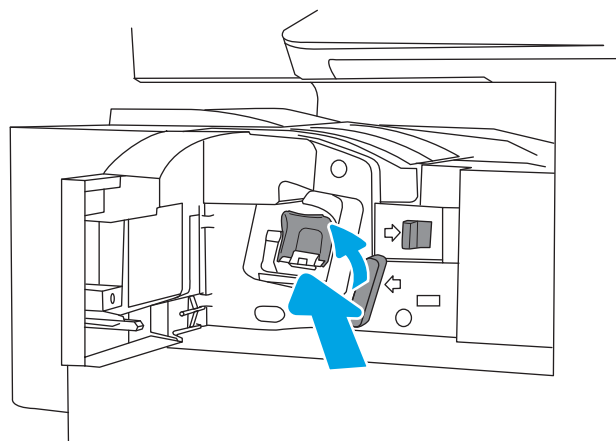


**MEGJEGYZÉS:** Ne dobja ki a tűzőkazetta-tartót. Újra fel kell használni az új tűzőkazettával.

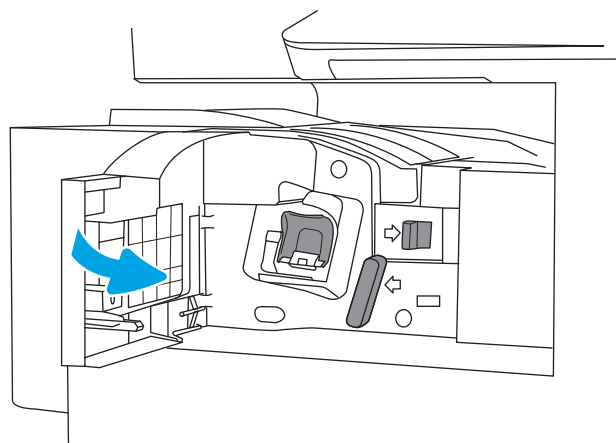
4. Helyezze be az új tűzőkazettát a tűzőkazetta-tartóba.



5. Helyezze vissza a tűzőkazetta-tartót a tűzőbe úgy, hogy befelé nyomja a színes fogantyút, amíg a tűzőkazetta-tartó a helyére nem pattan.



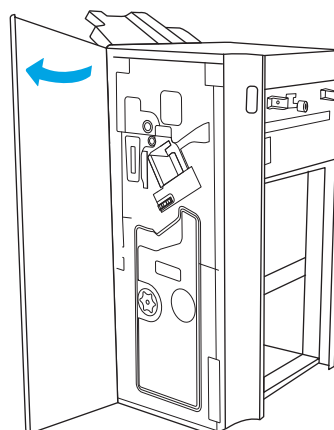
6. Zárja be a belső befejezőegység elülső ajtaját.



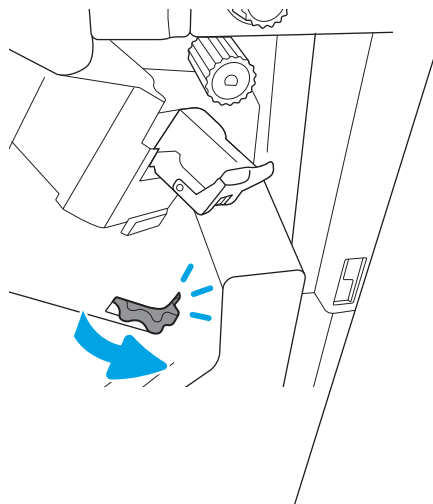
## A tűző/lerakó tartozék tűzőkazettájának eltávolítása és cseréje

A padlóra állított befejezőegység tűző/lerakó tartozékában található tűzőkazetta cseréjéhez kövesse az alábbi lépéseket.

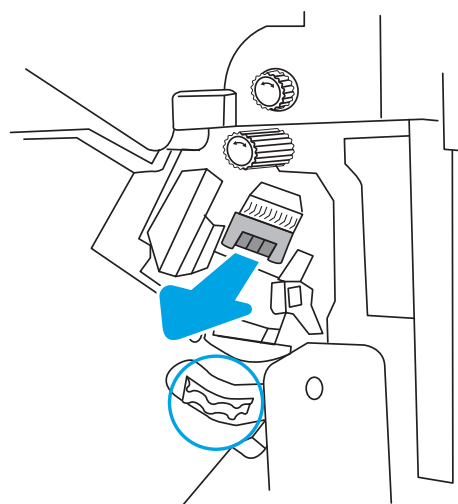
1. Nyissa ki a befejezőegység elülső ajtaját.



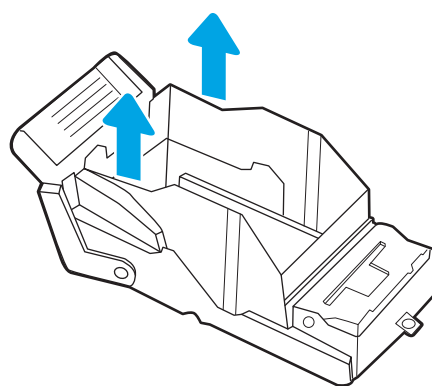
2. Forgassa el a gombot az óramutató járásával ellenkező irányba, hogy a tűzőkazetta-szerkezetet teljesen előre mozgassa.



3. Tartsa mozdulatlanul a tűzőkazetta-szerkezetet, a tűzőkazetta-tartón fogja meg a színes fület, majd húzza ki egyenesen a tűzőkazetta-tartót.

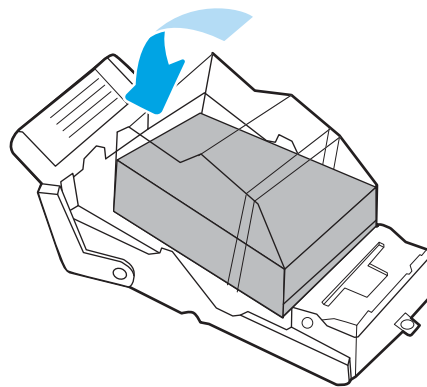


4. Emelje meg a tűzőkazetta két fülét, majd emelje fel ezeket az üres tűzőkazetta tűzőkazettatartó-szerkezetből való eltávolításához.

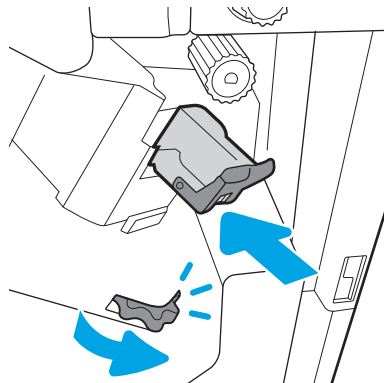


**MEGJEGYZÉS:** Ne dobja ki a tűzőkazetta-tartót. Újra fel kell használni az új tűzőkazettával.

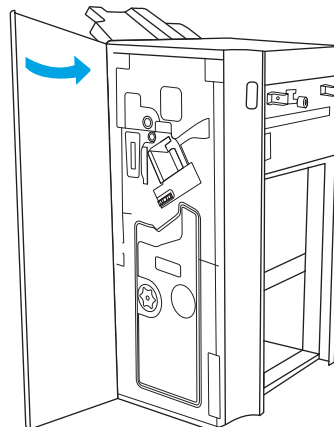
5. Helyezze be az új tűzőkazettát a tűzőkazetta-tartóba.



6. Tartsa mozdulatlanul a tűzőkazetta-szerkezetet, helyezze be az új tűzőkazettát a szerkezetbe, majd nyomja befelé a színes fogantyút, amíg a szerkezet a helyére nem pattan.



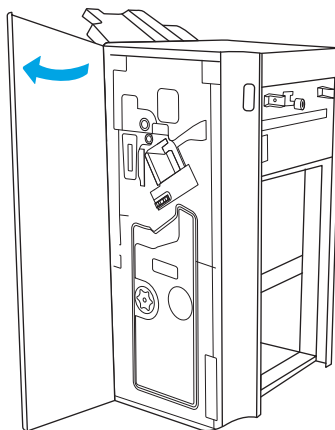
7. Zárja be a befejezőegység elülső ajtaját.



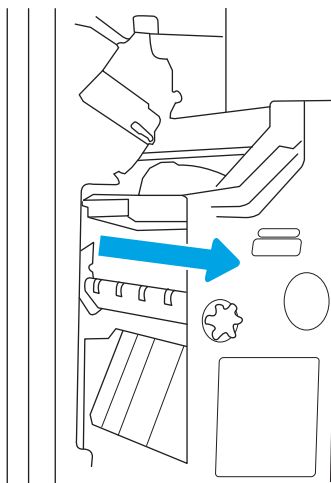
## A fűtőkészítő tartozék tűzőkazettájának eltávolítása és cseréje

A padlóra állított befejezőegység fűtőkészítő tartozékában található tűzőkazetta cseréjéhez kövesse az alábbi lépéseket.

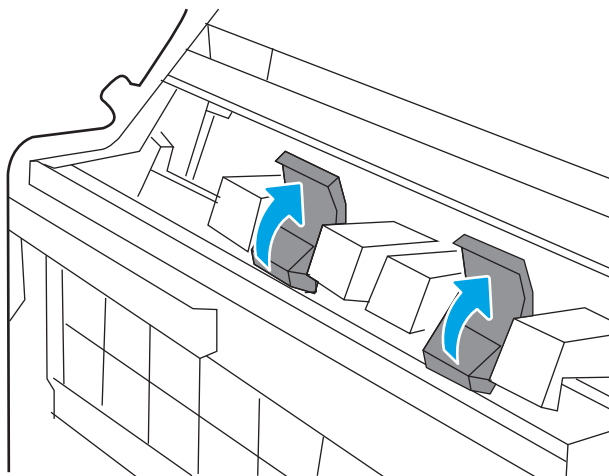
1. Nyissa ki a befejezőegység előlső ajtaját.



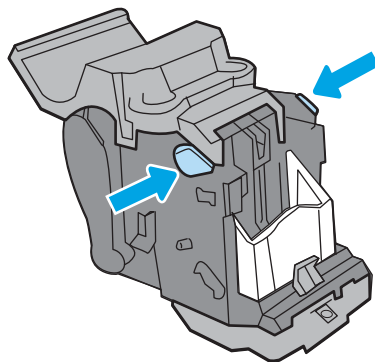
2. Húzza ki a fűzethez való befejezőegység-szerkezetet ütközésig.



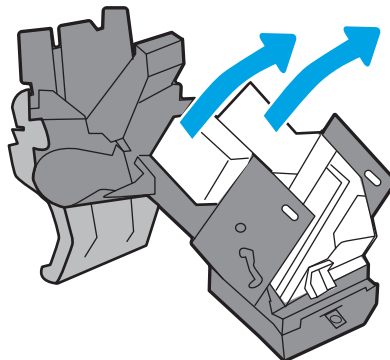
3. Húzza ki a színes fűleket az egységből, majd húzza őket felfelé a két tűzőkazetta eltávolításához.



4. Nyomja befelé a két kék fület, majd emelje fel őket a tűzőkazetta-tartó tetejének felnyitásához.

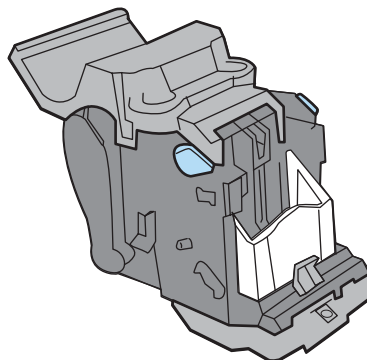


5. Emelje meg az egyes tűzőkazetták két fülét, majd emelje fel ezeket az üres tűzőkazetták tűzőkazetta-tartókból való eltávolításához.

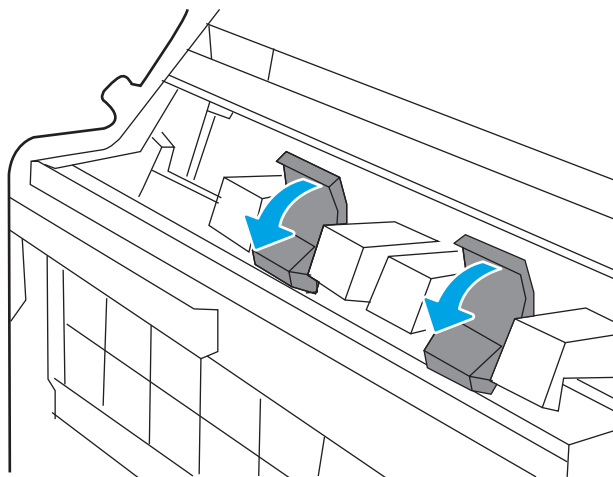


**MEGJEGYZÉS:** Ne dobja ki a tűzőkazetta-tartókat. Újra fel kell őket használni az új tűzőkazettákkal.

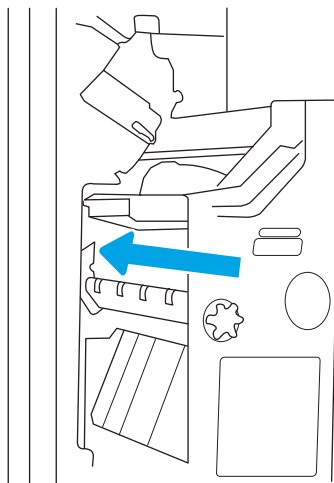
6. Helyezze be az új tűzőkazettát a tűzőkazetta-tartóba, majd csukja le a tűzőkazetta-tartó fedelét.



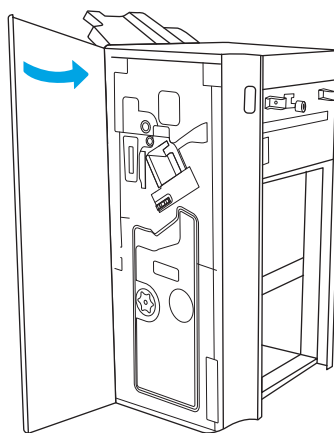
7. Helyezze vissza a két tűzőkazetta-tartót a fűzetkészítőbe azáltal, hogy addig nyomja a színes fogantyúkat, amíg a tűzőkazetta-tartók a helyükre nem pattannak.



8. Csúsztassa a fűtetkészítő szerkezetet a befejezőegységbe.



9. Zárja be a befejezőegység elülső ajtaját.





---

## 4 Nyomtatás

Nyomtasson a szoftverrel, vagy nyomtasson mobileszközről vagy USB flash meghajtóról.

- [Nyomtatási feladatok \(Windows\)](#)
- [Nyomtatási feladatok \(macOS\)](#)
- [Nyomtatási feladatok tárolása a nyomtatón későbbi nyomtatáshoz vagy magánjellegű nyomtatáshoz](#)
- [Nyomtatás USB flash meghajtóról](#)
- [Nyomtatás nagy sebességű átvitelre alkalmas USB 2.0 porttal \(vezetékes\)](#)

Videós segítségért lásd: [www.hp.com/videos/a3](http://www.hp.com/videos/a3).

Az alábbi információk a megjelenés idején helyesek voltak. A legfrissebb információkat lásd: <http://www.hp.com/support/ljE72500MFP> vagy <http://www.hp.com/support/colorljE77800MFP>.

### További tudnivalók:

A HP mindenre kiterjedő nyomtatósúgója az alábbi információkat tartalmazza:

- Telepítés és konfigurálás
- Tanulás és használat
- Problémák megoldása
- Szoftver- és firmware-frissítések letöltése
- Csatlakozás a támogatási fórumokhoz
- Garanciális és szabályzati információk keresése

## Nyomtatási feladatok (Windows)

Ismerje meg a Windows felhasználók számára elérhető általános nyomtatási feladatokat.

- [Nyomtatás \(Windows\)](#)
- [Automatikus nyomtatás mindkét oldalra \(Windows\)](#)
- [Nyomtatás mindkét oldalra kézi átfordítással \(Windows\)](#)
- [Több oldal nyomtatása egy lapra \(Windows\)](#)
- [A papírtípus kiválasztása \(Windows\)](#)
- [További nyomtatási feladatok](#)

## Nyomtatás (Windows)

A szoftveralkalmazás **Nyomtatás** lehetőségének segítségével válassza ki a nyomtatót és a nyomtatási feladat alapvető beállításait.

A következő eljárás ismerteti a Windows rendszeren történő alapvető nyomtatási folyamatot.

1. A szoftveralkalmazásban válassza a **Nyomtatás** lehetőséget.
2. Válassza ki a nyomtatót a nyomtatók listájáról. A beállítások módosításához kattintson a **Tulajdonságok** vagy **Beállítások** gombra a nyomtató-illesztőprogram megnyitásához.



**MEGJEGYZÉS:** A gomb neve a különböző szoftverek esetén eltérő lehet.

Windows 10, 8.1 és 8 operációs rendszerek esetén ezen alkalmazások eltérő elrendezéssel és funkciókkal rendelkeznek az asztali alkalmazások alább felsorolt jellemzőihez képest. Egy nyomtatási funkció Kezdőképernyő alkalmazásból történő eléréséhez kövesse az alábbi lépéseket:

- **Windows 10:** Válassza a **Nyomtatás** lehetőséget, majd válassza ki a nyomtatót.
- **Windows 8.1 vagy Windows 8:** Válassza az **Eszközök**, majd a **Nyomtatás** lehetőséget, végül válassza ki a nyomtatót.



**MEGJEGYZÉS:** További tudnivalóért kattintson a nyomtató-illesztőprogramban található Súgó (?) gombra.

3. A rendelkezésre álló opciók konfigurálásához kattintson a nyomtató-illesztőprogram füleire. Például a papír tájolását a **Kivitelezés** lapon állíthatja be, a papírforrást, a papírtípust, a papírméretet és a minőségi beállításokat pedig a **Papír/Minőség** részen.
4. Kattintson az **OK** gombra a **Nyomtatás** párbeszédpanelbe történő visszatéréshez. Válassza ki a nyomtatandó példányszámot ezen a képernyőn.
5. A feladat nyomtatásához kattintson a **Nyomtatás** gombra.

## Automatikus nyomtatás mindkét oldalra (Windows)

Ha a nyomtató rendelkezik telepített automatikus duplex egységgel, automatikusan nyomtathat a papír mindkét oldalára. Használjon a duplex egység által támogatott papírméretet és típust.

1. A szoftveralkalmazásban válassza a **Nyomtatás** lehetőséget.
2. A nyomtatók listájáról válassza ki a nyomtatót, majd kattintson a **Tulajdonságok** vagy **Beállítások** gombra a nyomtató-illesztőprogram megnyitásához.

---

 **MEGJEGYZÉS:** A gomb neve a különböző szoftverek esetén eltérő lehet.

Windows 10, 8.1 és 8 operációs rendszerek esetén ezen alkalmazások eltérő elrendezéssel és funkciókkal rendelkeznek az asztali alkalmazások alább felsorolt jellemzőihez képest. Egy nyomtatási funkció Kezdőképernyő alkalmazásból történő eléréséhez kövesse az alábbi lépéseket:


- **Windows 10:** Válassza a **Nyomtatás** lehetőséget, majd válassza ki a nyomtatót.
  - **Windows 8.1 vagy Windows 8:** Válassza az **Eszközök**, majd a **Nyomtatás** lehetőséget, végül válassza ki a nyomtatót.
- 
3. Kattintson az **Utómunka** fülre.
  4. Válassza a **Nyomtatás mindkét oldalra** lehetőséget. Az **OK** gombra kattintva zárja be a **Dokumentum tulajdonságai** párbeszédpanelt.
  5. A **Nyomtatás** párbeszédpanelen kattintson a **Nyomtatás** gombra a feladat kinyomtatásához.

## Nyomtatás mindkét oldalra kézi átfordítással (Windows)

Ez az eljárás a telepített automatikus duplex egységet nem tartalmazó nyomtatókhoz vagy a duplex egység által nem támogatott papírra történő nyomtatáskor használatos.

1. A szoftveralkalmazásban válassza a **Nyomtatás** lehetőséget.
2. A nyomtatók listájáról válassza ki a nyomtatót, majd kattintson a **Tulajdonságok** vagy **Beállítások** gombra a nyomtató-illesztőprogram megnyitásához.

---

 **MEGJEGYZÉS:** A gomb neve a különböző szoftverek esetén eltérő lehet.

Windows 10, 8.1 és 8 operációs rendszerek esetén ezen alkalmazások eltérő elrendezéssel és funkciókkal rendelkeznek az asztali alkalmazások alább felsorolt jellemzőihez képest. Egy nyomtatási funkció Kezdőképernyő alkalmazásból történő eléréséhez kövesse az alábbi lépéseket:

- **Windows 10:** Válassza a **Nyomtatás** lehetőséget, majd válassza ki a nyomtatót.
  - **Windows 8.1 vagy Windows 8:** Válassza az **Eszközök**, majd a **Nyomtatás** lehetőséget, végül válassza ki a nyomtatót.
- 
3. Kattintson az **Utómunka** fülre.
  4. Válassza ki a **Nyomtatás mindkét oldalra (kézi átfordítással)** lehetőséget, majd kattintson az **OK** gombra a **Dokumentum tulajdonságai** párbeszédpanel bezárásához.
  5. A **Nyomtatás** párbeszédpanelen kattintson a **Nyomtatás** gombra a feladat első oldalának kinyomtatásához.
  6. Vegye ki a kinyomtatott köteget a kimeneti tálcából és helyezze az 1. tálcába.
  7. Ha a rendszer kéri, a folytatáshoz nyomja le a megfelelő gombot a kezelőpanelen.

## Több oldal nyomtatása egy lapra (Windows)

Ha a **Nyomtatás** beállítás használatával nyomtat egy szoftveralkalmazásból, kiválaszthatja a több oldal egyetlen papírlapra való nyomtatása lehetőségét. Például ez olyankor lehet hasznos, amikor nagyon nagy dokumentumot nyomtat és szeretne papírt spórolni.

1. A szoftveralkalmazásban válassza a **Nyomtatás** lehetőséget.
2. A nyomtatók listájáról válassza ki a nyomtatót, majd kattintson a **Tulajdonságok** vagy **Beállítások** gombra a nyomtató-illesztőprogram megnyitásához.



**MEGJEGYZÉS:** A gomb neve a különböző szoftverek esetén eltérő lehet.

Windows 10, 8.1 és 8 operációs rendszerek esetén ezen alkalmazások eltérő elrendezéssel és funkciókkal rendelkeznek az asztali alkalmazások alább felsorolt jellemzőihez képest. Egy nyomtatási funkció Kezdőképernyő alkalmazásból történő eléréséhez kövesse az alábbi lépéseket:

- **Windows 10:** Válassza a **Nyomtatás** lehetőséget, majd válassza ki a nyomtatót.
- **Windows 8.1 vagy Windows 8:** Válassza az **Eszközök**, majd a **Nyomtatás** lehetőséget, végül válassza ki a nyomtatót.

3. Kattintson az **Utómunka** fülre.
4. Válassza ki az **Oldalak laponként** legördülő menüből az egy lapra nyomtatni kívánt oldalak számát.
5. Válassza ki a megfelelő opciókat az **Oldalszegély nyomtatása**, az **Oldalsorrend**, illetve a **Tájolás** beállításához. Az **OK** gombra kattintva zárja be a **Dokumentum tulajdonságai** párbeszédpanelt.
6. A **Nyomtatás** párbeszédpanelen kattintson a **Nyomtatás** gombra a feladat kinyomtatásához.

## A papírtípus kiválasztása (Windows)

Amikor szoftveralkalmazásból nyomtat a **Nyomtatás** lehetőséggel, beállíthatja a nyomtatási feladathoz használt papírtípust. Például ha az alapértelmezett papírtípus a Letter, de más papírtípust használ a nyomtatási feladathoz, válassza ki az adott papírtípust.

1. A szoftveralkalmazásban válassza a **Nyomtatás** lehetőséget.
2. A nyomtatók listájáról válassza ki a nyomtatót, majd kattintson a **Tulajdonságok** vagy **Beállítások** gombra a nyomtató-illesztőprogram megnyitásához.



**MEGJEGYZÉS:** A gomb neve a különböző szoftverek esetén eltérő lehet.

Windows 10, 8.1 és 8 operációs rendszerek esetén ezen alkalmazások eltérő elrendezéssel és funkciókkal rendelkeznek az asztali alkalmazások alább felsorolt jellemzőihez képest. Egy nyomtatási funkció Kezdőképernyő alkalmazásból történő eléréséhez kövesse az alábbi lépéseket:

- **Windows 10:** Válassza a **Nyomtatás** lehetőséget, majd válassza ki a nyomtatót.
- **Windows 8.1 vagy Windows 8:** Válassza az **Eszközök**, majd a **Nyomtatás** lehetőséget, végül válassza ki a nyomtatót.

3. Kattintson a **Papír/minőség** lapra.
4. Válassza ki a papír típusát a **Papírtípus** legördülő listából.

5. Az **OK** gombra kattintva zárja be a **Dokumentum tulajdonságai** párbeszédpanelt. A **Nyomtatás** párbeszédpanelen kattintson a **Nyomtatás** gombra a feladat kinyomtatásához.  
  
Ha a tálcát konfigurálni kell, a tálcá beállítására felszólító üzenet jelenik meg a nyomtató kezelőpaneljén.
6. Töltse be a tálcába a megadott típusú és méretű papírt, majd zárja vissza a tálcát.
7. Érintse meg az **OK** gombot a megállapított méret és típus elfogadásához, vagy érintse meg a **Módosítás** gombot más papírméret vagy -típus választásához.
8. Válassza ki a megfelelő méretet és típust, majd érintse meg az **OK** gombot.

## További nyomtatási feladatok

Keressen információkat az interneten az általános nyomtatási feladatok végrehajtásával kapcsolatban.

Keresse fel a következő címet: <http://www.hp.com/support/ljE72500MFP> vagy <http://www.hp.com/support/colorljE77800MFP>.

Tájékoztatót talál a nyomtatási feladatokról is, mint például:

- Nyomtatási parancsikonok vagy előzetes beállítások létrehozása és használata
- Papírméret kiválasztása vagy egyedi papírméret használata
- Oldal tájolásának kiválasztása
- Füzet készítése
- Dokumentum méretének beállítása adott papírmérethez
- A dokumentum első, illetve utolsó oldalának nyomtatása különböző papírra
- Vízjelek nyomtatása a dokumentumra

## Nyomtatási feladatok (macOS)

Nyomtasson macOS rendszerhez elérhető HP nyomtatási szoftverrel (ideértve a mindkét oldalra való nyomtatás vagy a több oldal nyomtatása egy lapra lehetőséget is).

- [A nyomtatás módja \(macOS\)](#)
- [Automatikus nyomtatás mindkét oldalra \(macOS\)](#)
- [Manuális nyomtatás mindkét oldalra \(macOS\)](#)
- [Több oldal nyomtatása egy lapra \(macOS\)](#)
- [Papírtípus kiválasztása \(macOS\)](#)
- [További nyomtatási feladatok](#)


### A nyomtatás módja (macOS)

A szoftveralkalmazás **Nyomtatás** lehetőségének segítségével válassza ki a nyomtatót és a nyomtatási feladat alapvető beállításait.

A következő eljárás az alapvető nyomtatási folyamatot írja le macOS rendszer esetében.

1. Válassza a **Fájl** menü **Nyomtatás** parancsát.
2. Válassza ki a nyomtatót.
3. Kattintson a **Részletek megjelenítése** vagy a **Példányok és oldalak** elemre, majd válassza az egyéb menüket a nyomtatási beállítások módosításához.

---

 **MEGJEGYZÉS:** Az elem neve a különböző szoftveres programokban eltérő lehet.


---

4. Kattintson a **Nyomtatás** gombra.


### Automatikus nyomtatás mindkét oldalra (macOS)

Ha a nyomtató rendelkezik telepített automatikus duplex egységgel, automatikusan nyomtathat a papír mindkét oldalára. Használjon a duplex egység által támogatott papírméretet és típust.

---

 **MEGJEGYZÉS:** Az alábbi információk azokra a nyomtatókra vonatkoznak, amelyek rendelkeznek automatikus duplex egységgel.

---

 **MEGJEGYZÉS:** Ez a funkció a HP nyomtató-illesztőprogram telepítésekor érhető el. Előfordulhat, hogy az AirPrint® funkció használatakor nem áll rendelkezésre.

---

1. Válassza a **Fájl** menü **Nyomtatás** parancsát.
2. Válassza ki a nyomtatót.
3. Kattintson a **Részletek megjelenítése** vagy a **Példányok és oldalak** elemre, majd az **Elrendezés** menüre.

**macOS 10.14 Mojave és újabb verziók:** Kattintson a **Részletek megjelenítése** vagy a **Kétoldalas** gombra, majd az **Elrendezés** menüre.

---

 **MEGJEGYZÉS:** Az elem neve a különböző szoftveres programokban eltérő lehet.

---

4. A **Kétoldalas** legördülő menüben válassza ki a kívánt kötési beállítást.
5. Kattintson a **Nyomtatás** gombra.

## Manuális nyomtatás mindkét oldalra (macOS)

Ez az eljárás a telepített automatikus duplex egységet nem tartalmazó nyomtatókhoz vagy a duplex egység által nem támogatott papírra történő nyomtatáskor használatos.


---

 **MEGJEGYZÉS:** Ez a funkció a HP nyomtató-illesztőprogram telepítésekor érhető el. Az AirPrint használatkor lehetséges, hogy nem érhető el.

---

1. Válassza a **Fájl** menü **Nyomtatás** parancsát.
2. Válassza ki a nyomtatót.
3. Kattintson a **Részletek megjelenítése** vagy a **Példányok és oldalak** elemre, majd a **Kézi kétoldalas** menüre.

---

 **MEGJEGYZÉS:** Az elem neve a különböző szoftveres programokban eltérő lehet.

---


4. Kattintson a **Kézi kétoldalas** mezőre, és jelöljön ki egy kötési lehetőséget.
5. Kattintson a **Nyomtatás** gombra.
6. Menjen a nyomtatóhoz, és távolítsa el az 1. tálcában lévő üres papírokat.
7. Vegye ki a kinyomtatott köteget a kimeneti tálcából, és helyezze a már nyomtatott oldalával lefelé az adagolótálcába.
8. Ha a rendszer kéri, a folytatáshoz érintse meg a megfelelő gombot a kezelőpanelen.

## Több oldal nyomtatása egy lapra (macOS)

Ha a **Nyomtatás** beállítás használatával nyomtat egy szoftveralkalmazásból, kiválaszthatja a több oldal egyetlen papírlapra való nyomtatása lehetőségét. Például ez olyankor lehet hasznos, amikor nagyon nagy dokumentumot nyomtat és szeretne papírt spórolni.

1. Válassza a **Fájl** menü **Nyomtatás** parancsát.
2. Válassza ki a nyomtatót.
3. Kattintson a **Részletek megjelenítése** vagy a **Példányok és oldalak** elemre, majd az **Elrendezés** menüre.

---

 **MEGJEGYZÉS:** Az elem neve a különböző szoftveres programokban eltérő lehet.

---

4. Adja meg az **Oldalak száma laponként** legördülő menüben, hogy hány oldalt szeretne nyomtatni az egyes lapokra.
5. Az **Elrendezés iránya** részben adja meg az oldalak sorrendjét és elrendezési módját a lapon.
6. A **Szegélyek** menüben jelölje ki a lapon az egyes oldalak köré nyomtatandó szegély típusát.
7. Kattintson a **Nyomtatás** gombra.

## Papírtípus kiválasztása (macOS)

Amikor szoftveralkalmazásból nyomtat a **Nyomtatás** lehetőséggel, beállíthatja a nyomtatási feladathoz használt papírtípust. Például ha az alapértelmezett papírtípus a Letter, de más papírtípust használ a nyomtatási feladathoz, válassza ki az adott papírtípust.

1. Válassza a **Fájl** menü **Nyomtatás** parancsát.
2. Válassza ki a nyomtatót.
3. Kattintson a **Részletek megjelenítése** vagy a **Példányok és oldalak** elemre, majd az **Adathordozó és minőség** menüre, vagy a **Papír/minőség** menüre.



---

**MEGJEGYZÉS:** Az elem neve a különböző szoftveres programokban eltérő lehet.

---

4. Válasszon az **Adathordozó és minőség** vagy a **Papír/minőség** lehetőségek közül.



---

**MEGJEGYZÉS:** A lista a rendelkezésre álló beállítási lehetőségek legteljesebb választékát tartalmazza. Egyes beállítások nem érhetők el minden nyomtatón.

---

- **Adathordozó típusa:** Válassza ki a nyomtatási feladatnak megfelelő papírtípus szerinti lehetőséget.
  - **Nyomtatási minőség** vagy **Minőség:** Válassza ki a nyomtatási feladatnak megfelelő felbontási szintet.
  - **Szálló széllel való nyomtatás:** Válassza ezt a lehetőséget, ha a lapszélekhez közel szeretne nyomtatni.
5. Kattintson a **Nyomtatás** gombra.

## További nyomtatási feladatok

Keressen információkat az interneten az általános nyomtatási feladatok végrehajtásával kapcsolatban.

Keresse fel a következő címet: <http://www.hp.com/support/ljE72500MFP> vagy <http://www.hp.com/support/colorljE77800MFP>.

Tájékoztatót talál a nyomtatási feladatokról is, mint például:

- Nyomtatási parancsikonok vagy előzetes beállítások létrehozása és használata
- Papírméret kiválasztása vagy egyedi papírméret használata
- Oldal tájolásának kiválasztása
- Füzet készítése
- Dokumentum méretének beállítása adott papírmérethez
- A dokumentum első, illetve utolsó oldalának nyomtatása különböző papírra
- Vízjelek nyomtatása a dokumentumra



# Nyomatási feladatok tárolása a nyomtatón későbbi nyomtatáshoz vagy magánjellegű nyomtatáshoz

Tároljon nyomtatási feladatokat a nyomtató memóriájában, későbbi felhasználás céljából.

- [Bevezetés](#)
- [Tárolt feladat létrehozása \(Windows\)](#)
- [Tárolt feladat létrehozása \(macOS\)](#)
- [Tárolt feladat kinyomtatása](#)
- [Tárolt feladat törlése](#)
- [Adatküldés a nyomtatóra feladatelszámolás céljából](#)

## Bevezetés

Az alábbi tudnivalók az USB flash meghajtón tárolt dokumentumok létrehozási és nyomtatási eljárásairól tartalmaznak információkat. Ezek a feladatok kinyomtathatók egy későbbi időpontra vagy magánjellegű nyomtatás céljából.

## Tárolt feladat létrehozása (Windows)

Tároljon feladatokat az USB flash meghajtón magánjellegű vagy késleltetett nyomtatáshoz.

1. A szoftveralkalmazásban válassza a **Nyomtatás** lehetőséget.
2. Válassza ki a nyomtatót a nyomtatók listájáról, majd válassza ki a **Tulajdonságok** vagy a **Beállítások** elemet.



**MEGJEGYZÉS:** A gomb neve a különböző szoftverek esetén eltérő lehet.

Windows 10, 8.1 és 8 operációs rendszerek esetén ezen alkalmazások eltérő elrendezéssel és funkciókkal rendelkeznek az asztali alkalmazások alább felsorolt jellemzőihez képest. Egy nyomtatási funkció Kezdőképernyő alkalmazásból történő eléréséhez kövesse az alábbi lépéseket:

- **Windows 10:** Válassza a **Nyomtatás** lehetőséget, majd válassza ki a nyomtatót.
  - **Windows 8.1 vagy Windows 8:** Válassza az **Eszközök**, majd a **Nyomtatás** lehetőséget, végül válassza ki a nyomtatót.
- 
3. Kattintson a **Feladattárolás** fülre.
  4. Válassza a **Feladattárolási mód** lehetőséget:
    - **Próbanyomat és megtartás:** Nyomtasson ki egy példányt a termékből, olvassa át, majd nyomtasson további példányokat.
    - **Személyes feladat:** A feladat addig nem lesz kinyomtatva, amíg erre utasítást nem ad a kezelőpanelen keresztül. Ebben a feladattárolási módban választhat az **A feladat magánjellegűvé/ biztonságossá tétele** beállítások közül. Ha PIN kódot rendel a feladathoz, azt meg kell adnia a kezelőpanelen. Ha titkosítja a feladatot, adja meg a megnyitáshoz szükséges jelszót a kezelőpanelen. A rendszer nyomtatás után törli a feladatot a nyomtató memóriájából, és a feladat adatai elvesznek, ha megszűnik a készülék tápellátása.

- **Gyorsmásolás:** A másolási feladatot a kívánt számú példányban kinyomtathatja, és a nyomtató memóriájába is elmentheti későbbi nyomtatás céljából.
  - **Stored Job** (Tárolt feladat): Ha a feladatot elmenti a nyomtatón, azt később más felhasználók is bármikor kinyomtathatják. Ebben a feladattárolási módban választhat az **A feladat magánjellegűvé/ biztonságossá tétele** beállítások közül. Ha PIN-kódot rendel a feladathoz, a nyomtatást végző személynek meg kell adnia a kódot a kezelőpanelen. Ha titkosítja a feladatot, a nyomtatást végző személynek meg kell adnia a jelszót a kezelőpanelen.
5. Ha egyedi felhasználói nevet vagy feladatnevet szeretne használni, kattintson az **Egyedi** gombra, majd adja meg a felhasználói nevet, illetve a feladat nevét.
- Válassza ki a használni kívánt opciót arra az esetre, ha már egy másik tárolt feladat rendelkezik ezzel a névvel:
- **Használja a feladatnevet + (1-99):** A feladat nevének végére fűzzön egyedi azonosítószámot.
  - **Meglévő fájl cseréje:** A meglévő tárolt feladatot írja felül az újjal.
6. Az **OK** gombra kattintva zárja be a **Dokumentum tulajdonságai** párbeszédpanelét. A **Nyomtatás** párbeszédpanelen kattintson a **Nyomtatás** gombra a feladat kinyomtatásához.

## Tárolt feladat létrehozása (macOS)

Tároljon feladatokat az USB flash meghajtón magánjellegű vagy késleltetett nyomtatáshoz.

1. Válassza a **Fájl** menü **Nyomtatás** parancsát.
2. A **Nyomtató** menüben válassza ki a nyomtatót.
3. Kattintson a **Részletek megjelenítése** vagy a **Példányok és oldalak** gombra, majd a **Feladattárolás** menüre.



**MEGJEGYZÉS:** Ha nem jelenik meg a **Feladattárolás** menü, zárja be a Nyomtatás ablakot, majd nyissa meg újra a menü aktiválásához.

4. A **Mód** legördülő listájában válassza ki a tárolt feladat típusát.
  - **Próbanyomat és megtartás:** Nyomtasson ki egy példányt a termékből, olvassa át, majd nyomtasson további példányokat.
  - **Személyes feladat:** A feladat csak akkor lesz kinyomtatva, ha egy felhasználó a nyomtató vezérlőpultján kéri azt. Ha személyes azonosítószám (PIN-kód) tartozik a feladathoz, azt meg kell adnia a kezelőpanelen. A rendszer nyomtatás után törli a feladatot a nyomtató memóriájából, és a feladat adatai elvesznek, ha megszűnik a készülék tápellátása.
  - **Gyorsmásolás:** A másolási feladatot a kívánt számú példányban kinyomtathatja, és a nyomtató memóriájába is elmentheti, hogy később újra kinyomtathassa.
  - **Stored Job** (Tárolt feladat): Ha a feladatot elmenti a nyomtatón, azt később más felhasználók is bármikor kinyomtathatják. Ha a feladat személyes azonosítószámmal (PIN-kóddal) rendelkezik, a nyomtatást végző személynek meg kell adnia a kódot a kezelőpanelen.
5. Ha egyedi felhasználói nevet vagy feladatnevet szeretne használni, kattintson az **Egyedi** gombra, majd adja meg a felhasználói nevet, illetve a feladat nevét.




**MEGJEGYZÉS:** macOS 10.14 Mojave és újabb verziók: A nyomtató-illesztőprogram a továbbiakban nem tartalmazza az **Egyedi** gombot. A mentett feladat beállításához használja a **Mód** legördülő lista opcióit.

Válassza ki a használni kívánt opciót arra az esetre, ha már egy másik tárolt feladat rendelkezik ezzel a névvel.

- **Használja a feladatnevet + (1-99):** A feladat nevének végére fűzzön egyedi azonosítószámot.
  - **Meglévő fájl cseréje:** A meglévő tárolt feladatot írja felül az újjal.
6. Ha a **Tárolt feladat** vagy a **Személyes feladat** lehetőséget választotta a **Mód** legördülő listában, a feladatot levédheti egy PIN-kóddal. Adjon meg egy négyjegyű számot a **Nyomtatás PIN-kóddal** mezőben. Amikor más felhasználók megpróbálják kinyomtatni ezt a feladatot, a nyomtató ezt a PIN-kódot fogja kérni tőlük.
  7. A feladat feldolgozásához kattintson a **Nyomtatás** gombra.

## Tárolt feladat kinyomtatása

A nyomtató memóriájában tárolt feladatot a következőképpen nyomtathatja ki.

1. A nyomtató kezelőpaneljének kezdőképernyőjén lépjen a **Nyomtatás** alkalmazásra, majd válassza ki a **Nyomtatás** ikont.
2. Válassza ki a **Nyomtatás tárolt feladatokból** lehetőséget.
3. Válassza ki a **Kiválasztás** lehetőséget, majd válassza ki a tárolt feladat mappájának nevét.
4. Adja meg a feladat nevét. Ha a feladat magánjellegű vagy titkosított, írja be a PIN kódot vagy a jelszót.
5. A példányszám megadásához jelölje ki a példányszám mezőt a képernyő bal alsó sarkában. A billentyűzettel adja meg a nyomtatni kívánt példányszámot.
6. Válassza a Start  gombot vagy a **Nyomtatás** lehetőséget a feladat kinyomtatásához.


## Tárolt feladat törlése

Törölheti azokat a nyomtatóra mentett dokumentumokat, amelyekre többé már nincs szüksége. Beállíthatja a nyomtató által tárolandó feladatok maximális számát is.

- [A nyomtatóban tárolt feladat törlése](#)
- [A feladattárolási korlát módosítása](#)

### A nyomtatóban tárolt feladat törlése

A nyomtató memóriájában tárolt feladatok törléséhez használja a kezelőpanelt.

1. A nyomtató kezelőpaneljének kezdőképernyőjén lépjen a **Nyomtatás** alkalmazásra, majd válassza ki a **Nyomtatás** ikont.
2. Válassza ki a **Nyomtatás tárolt feladatokból** lehetőséget.
3. Válassza ki a **Kiválasztás** lehetőséget, majd válassza ki a tárolt feladat mappájának nevét.
4. Adja meg a feladat nevét. Ha a feladat magánjellegű vagy titkosított, írja be a PIN kódot vagy a jelszót.
5. Válassza ki a Kuka  gombot a feladat törléséhez.

### A feladattárolási korlát módosítása

Ha új feladat kerül tárolásra a nyomtató memóriájában, a nyomtató minden azonos felhasználó- és feladattal nével rendelkező korábbi feladatot felülír. Ha már nincs olyan feladat, amelynek felhasználói és feladatneve ugyanaz, és további helyre van szükség, a nyomtató más tárolt feladatokat is törölhet, kezdve a legrégebbivel.

A nyomtatón tárolni kívánt feladatok számának módosításához hajtsa végre az alábbi műveletet:

1. A nyomtató kezelőpaneljének kezdőképernyőjén lépjen a **Beállítások** alkalmazásra, majd válassza ki a **Beállítások** ikont.
2. Nyissa meg a következő menüket:
  - **Másolás/Nyomtatás** vagy **Nyomtatás**
  - **Tárolt feladatok kezelése**
  - **Átmeneti feladat tárolási korlát**
3. A billentyűzettel adja meg a tárolni kívánt feladatok számát.
4. A beállítás mentéséhez válassza az **OK** vagy a **Kész** lehetőséget.

### Adatküldés a nyomtatóra feladatelszámolás céljából

A meghajtókról a klienseszközre (pl. számítógép) küldött nyomtatási feladatok személyes azonosításra alkalmas információkat küldhetnek a HP nyomtató és képképző eszközökre. Ezek az információk - nem kizárólagosan - tartalmazhatják azt a felhasználónevet és ügyfélnevet, ahonnan a feladat származott, és ezek az információk feladat-nyilvántartás céljából felhasználhatók, amennyiben a nyomtatóeszköz rendszergazdája úgy dönt. Feladattárolás funkció használatakor ugyanezek az információk a nyomtatóeszköz tárolóeszközén (pl. lemez meghajtón) található feladattal együtt is tárolásra kerülhetnek.

## Nyomtatás USB flash meghajtóról

Ez a nyomtató a könnyen hozzáférhető USB-portról történő nyomtatást is támogatja, így gyorsan nyomtathat ki fájlokat anélkül, hogy számítógépről kellene elküldenie őket.

- [USB-port engedélyezése nyomtatásra](#)
- [USB-dokumentumok nyomtatása](#)

A nyomtatóhoz szabványos USB flash meghajtók csatlakoztathatók a kezelőpanel melletti USB-porton keresztül. A következő fájl típusokat támogatja:

- .pdf
- .prn
- .pcl
- .ps
- .cht

## USB-port engedélyezése nyomtatásra

Az USB-port alapértelmezés szerint le van tiltva. A funkció használata előtt engedélyezze az USB-portot.

- [Első módszer: Az USB-port engedélyezése a nyomtató kezelőpaneljéről](#)
- [Második módszer: Az USB-port engedélyezése a HP beágyazott webkiszolgálóról \(csak hálózathoz csatlakoztatott nyomtatók esetében\)](#)

A port engedélyezéséhez hajtsa végre az alábbi módszerek valamelyikét:



### Első módszer: Az USB-port engedélyezése a nyomtató kezelőpaneljéről

Engedélyezze az USB-portot nyomtatáshoz a nyomtató kezelőpaneljéről.

1. A nyomtató kezelőpaneljének kezdőképernyőjén lépjen a [Beállítások](#) alkalmazásra, majd válassza ki a [Beállítások](#) ikont.
2. Nyissa meg a következő menüket
  - [Másolás/Nyomtatás](#) vagy [Nyomtatás](#)
  - [Készülék USB engedélyezése](#)
3. Válassza az [Engedélyezve](#) lehetőséget az USB-port engedélyezéséhez.

### Második módszer: Az USB-port engedélyezése a HP beágyazott webkiszolgálóról (csak hálózathoz csatlakoztatott nyomtatók esetében)

Engedélyezze az USB-portot nyomtatáshoz a HP beépített webkiszolgáló segítségével.

1. Válassza ki a nyomtató kezelőpaneljén az [Információ](#)  ikont, majd a [Hálózat](#)  ikont az IP-cím vagy a gazdagép nevének megjelenítéséhez.
2. Nyisson meg egy webböngészőt, és a címsorba gépelje be a nyomtató IP-címét, pontosan úgy, ahogy az a nyomtató kezelőpaneljén látható. Nyomja le a számítógép billentyűzetének [Enter](#) billentyűjét. Megnyílik a beágyazott webkiszolgáló.



**MEGJEGYZÉS:** Ha a webböngésző a **Probléma van a weboldal biztonsági tanúsítványával** üzenetet jeleníti meg az EWS megnyitására tett kísérlet során, kattintson a **Tovább lépés erre a weboldalra (nem ajánlott)** elemre.

A **Tovább lépés erre a weboldalra (nem ajánlott)** opció kiválasztása nem veszélyezteti a számítógépet, miközben a HP nyomtató beágyazott webkiszolgálóján belül navigál.

3. Válassza ki a **Másolás/Nyomtatás** fület az MFP típusok esetében, illetve a **Nyomtatás** fület az SFP típusok esetében.
4. A bal oldali menüben válassza ki az **USB-meghajtóról történő nyomtatás beállításai** lehetőséget.
5. Válassza ki az **USB-meghajtóról történő nyomtatás engedélyezése** lehetőséget.
6. Kattintson az **Alkalmaz** gombra.

## USB-dokumentumok nyomtatása

Nyomtasson dokumentumokat USB flash meghajtóról.

1. Helyezze az USB flash meghajtót a könnyen elérhető USB portba.




**MEGJEGYZÉS:** Előfordulhat, hogy a port fedéllel rendelkezik. Egyes nyomtatók esetében a fedelet fel lehet nyitni. Más nyomtatók esetében a fedelet teljesen ki kell húzni az eltávolításához.

2. A nyomtató kezelőpaneljének kezdőképernyőjén lépjen a [Nyomtatás](#) alkalmazásra, majd válassza ki a [Nyomtatás](#) ikont.
3. Válassza a [Nyomtatás USB-meghajtóról](#) lehetőséget.
4. Válassza ki a [Választás](#) lehetőséget, válassza ki a nyomtatni kívánt dokumentum nevét, majd válassza a [Kiválasztás](#) lehetőséget.



**MEGJEGYZÉS:** Lehet, hogy a dokumentum egy mappában van. Szükség esetén nyissa meg a mappákat.

5. A példányszám megadásához érintse meg a [Nyomtatás](#) gomb bal oldalán található mezőt, és adja meg a másolatok számát a megnyíló billentyűzet segítségével. A billentyűzet bezárásához válassza ki a [Bezárás](#)  gombot.
6. A dokumentum nyomtatásához válassza ki a [Nyomtatás](#) gombot.

# Nyomtatás nagy sebességű átvitelre alkalmas USB 2.0 porttal (vezetékes)

A nyomtató rendelkezik egy nagy sebességű USB 2.0 porttal a vezetékes USB-s nyomtatáshoz. A port az interfészportok környékén helyezkedik el, és alapértelmezésként le van tiltva.

- [Első módszer: A nagy sebességű USB 2.0 port engedélyezése a nyomtató kezelőpanel-menüiről](#)
- [Második módszer: A nagy sebességű USB 2.0 port engedélyezése a HP beágyazott webkiszolgálójáról \(csak a hálózathoz kapcsolódó nyomtatók esetén\)](#)

A nagy sebességű USB 2.0 port engedélyezéséhez használja az alábbi módszerek valamelyikét: Miután engedélyezte a portot, telepítse a termékszoftvert a port használatával történő nyomtatáshoz.



## Első módszer: A nagy sebességű USB 2.0 port engedélyezése a nyomtató kezelőpanel-menüiről


A port engedélyezéséhez használja a kezelőpanelt.


1. A nyomtató kezelőpaneljének kezdőképernyőjén lépjen a [Beállítások](#) alkalmazásra, majd válassza ki a [Beállítások](#) ikont.
2. Nyissa meg a következő menüket
  - [Általános](#)
  - [Készülék USB engedélyezése](#)
3. Válassza a [Bekapcsolva](#) lehetőséget.

## Második módszer: A nagy sebességű USB 2.0 port engedélyezése a HP beágyazott webkiszolgálójáról (csak a hálózathoz kapcsolódó nyomtatók esetén)

A port engedélyezéséhez használja a HP EWS-t.

1. Keresse meg a nyomtató IP-címét. Válassza ki a nyomtató kezelőpaneljén az [Információ](#)  gombot, majd a [Hálózat](#)  ikont az IP-cím vagy a gazdagép nevének megjelenítéséhez.
2. Nyisson meg egy webböngészőt, és a címsorba gépelje be a nyomtató IP-címét, pontosan úgy, ahogy az a nyomtató kezelőpaneljén látható. Nyomja le a számítógép billentyűzetének [Enter](#) billentyűjét. Megnyílik a beágyazott webkiszolgáló.

 <https://10.10.XX.XXX/>

 **MEGJEGYZÉS:** Ha a webböngészőben megjelenik egy üzenet, amely arra figyelmeztet, hogy a webhely elérése nem feltétlenül biztonságos, válassza a folytatás lehetőséget. A webhely elérése nem károsítja a számítógépet.

3. Válassza a **Biztonság** lapot.
4. A képernyő bal oldalán válassza ki az **Általános biztonság** lehetőséget.
5. Görgessen lejjebb a **Hardver portok** lehetőségre, és a négyzet bejelölésével engedélyezze mindkét elemet:



- Készülék USB engedélyezése
  - Host USB plug and play engedélyezése
6. Kattintson az **Alkalmaz** gombra.



## 5 Másolat

Készítsen másolatokat a nyomtatóval, tudja meg, hogyan nyomtathat kétoldalas dokumentumokat, és keressen további másolási feladatokat az interneten.

- [Másolat készítése](#)
- [Másolás mindkét oldalra \(kétoldalas másolás\)](#)
- [További másolási feladatok](#)

Videós segítségért lásd: [www.hp.com/videos/a3](http://www.hp.com/videos/a3).

Az alábbi információk a megjelenés idején helyesek voltak. A legfrissebb információkat lásd: <http://www.hp.com/support/ljE72500MFP> vagy <http://www.hp.com/support/colorljE77800MFP>.

### További tudnivalók:


A HP mindenre kiterjedő nyomtatósúgója az alábbi információkat tartalmazza:

- Telepítés és konfigurálás
- Tanulás és használat
- Problémák megoldása
- Szoftver- és firmware-frissítések letöltése
- Csatlakozás a támogatási fórumokhoz
- Garanciális és szabályzati információk keresése

## Másolat készítése

Másolja a dokumentumot vagy képet a lapolvasó üvegéről vagy az automatikus lapadagolóból.

1. Helyezze a dokumentumot nyomtatott oldalával lefelé a lapolvasó üvegére vagy nyomtatott oldalával felfelé a lapadagolóba, majd állítsa be a papírvezetőket a papír méretének megfelelően.
2. A nyomtató kezelőpaneljének kezdőképernyőjén lépjen a **Másolás** alkalmazásra, majd válassza ki a **Másolás** ikont.
3. A **Beállítások** panelen válassza ki a példányszámot.
4. Válassza a **Szöveg/kép optimalizálása** lehetőséget a másolt képtípus optimalizálásához: szöveg, grafika vagy fénykép. Válasszon egyet a felkínált lehetőségek közül.
5. Az előnézeti funkció használata előtt állítsa be a sárga háromszöggel jelölt lehetőségeket.

 **MEGJEGYZÉS:** Az előnézeti beolvasás után ezek az opciók el lesznek távolítva a fő **Beállítások** listájából, és a **Beolvasás előtti beállítások** listájában lesznek összegyűjtve. Ezen beállítások bármelyikének módosításához vesse el az előnézetet, és kezdje újra a feladatot.

Az előnézeti funkció használata nem kötelező.

6. Érintse meg a képernyő jobb oldali paneljét a dokumentum előnézeti képéhez. Az előnézeti képernyőn a képernyő jobb oldalán lévő gombok használatával módosíthatja az előnézeti beállításokat és átrendezhet, elforgathat, behelyezhet vagy eltávolíthat lapokat.



Ezekkel a gombokkal válthat a kétoldalas nézet és a miniatűr nézet között. A miniatűr nézetben több beállítás érhető el, mint a kétoldalas nézetben.



Ezekkel a gombokkal nagyíthatja fel vagy kicsinyítheti le a kiválasztott oldalt.

**MEGJEGYZÉS:** A gombok használatához egyszerre csak egy oldalt válasszon ki.



Ezzel a gombbal forgathatja el 180 fokkal az oldalt.

**MEGJEGYZÉS:** Ez a gomb csak miniatűr nézetben érhető el.



Ezzel a gombbal törölheti a kiválasztott oldalakat.

**MEGJEGYZÉS:** Ez a gomb csak miniatűr nézetben érhető el.



Ezekkel a gombokkal átrendezheti az oldalakat a dokumentumon belül. Válasszon ki egy vagy több oldalt, és helyezze át a bal vagy jobb oldalra.

**MEGJEGYZÉS:** Ezek a gombok csak miniatűr nézetben érhetők el.



Ezzel a gombbal további oldalakat adhat a dokumentumhoz. A nyomtató a hozzáadott oldalak beolvasását kéri.



Ezzel a gombbal törölheti az előnézetben eszközölt változtatásokat és kezdheti újra a feladatot.

7. Amikor a dokumentum elkészült, érintse meg az **Indítás** gombot a másolás megkezdéséhez.

## Másolás mindkét oldalra (kétoldalas másolás)

Másoljon vagy nyomtasson a papírlapok mindkét oldalára.

1. Helyezze a dokumentumot nyomtatott oldalával lefelé a lapolvasó üvegére vagy nyomtatott oldalával felfelé a lapadagolóba, majd állítsa be a papírvezetőket a papír méretének megfelelően.
2. A nyomtató kezelőpaneljének kezdőképernyőjén lépjen a **Másolás** alkalmazásra, majd válassza ki a **Másolás** ikont.
3. A **Beállítások** panelen válassza ki az **Eredeti oldalak** elemet, majd válassza az eredeti dokumentumnak megfelelő lehetőséget:
  - Az **Automatikus érzékelés** funkció használatával a készülék képes meghatározni, hogy az eredeti dokumentum egyik vagy mindkét oldalára nyomtattak-e.
  - Az **Egyoldalas** opciót abban az esetben használja, amikor az eredeti dokumentumnak csak az egyik oldalára van nyomtatva.
  - A **Kétoldalas (könyvszerű)** opciót abban az esetben használja, amikor az eredeti dokumentum kötése a lap bal/jobbszélén található, mint pl. a könyvek esetén. Álló képek esetén a kötés a hosszabbik élénél található. Fekvő képek esetén a kötés a rövidebbik élénél található.
  - A **Kétoldalas (lapozásos)** opciót abban az esetben használja, amikor az eredeti dokumentum kötése a lap felső/alsó részén található, mint pl. a naptárak esetén. Álló képek esetén a kötés a rövidebbik élénél található. Fekvő képek esetén a kötés a hosszabbik élénél található.
4. Válassza ki a Kimeneti oldalak részt, majd válasszon az alábbi lehetőségek közül:
  - **Eredetivel egyező**: A nyomtatás formátuma egyezzen az eredeti dokumentum formátumával. Amennyiben például az eredeti dokumentum egyoldalas volt, abban az esetben a nyomtatás is egyoldalas lesz. Amennyiben azonban a rendszergazda letiltotta az egyoldalas nyomtatást, és az eredeti dokumentum egyoldalas volt, a nyomtatás formátuma kétoldalas könyvszerű formátum lesz.
  - **Egyoldalas**: A készülék egyoldalas nyomtatást készít. Amennyiben azonban a rendszergazda letiltotta az egyoldalas nyomtatást, a készülék kétoldalas, könyvszerű nyomtatást fog készíteni.
  - **Kétoldalas (könyvszerű)**: A nyomtatás a bal/jobbszélén lesz összekötve, így egy könyvhöz hasonlóan lapozható. Álló képek esetén a kötés a hosszabbik élénél található. Fekvő képek esetén a kötés a rövidebbik élénél található.
  - **Kétoldalas (lapozásos)**: A nyomtatás a felső/alsó szélén lesz összekötve, így egy naptárhoz hasonlóan lapozható. Álló képek esetén a kötés a rövidebbik élénél található. Fekvő képek esetén a kötés a hosszabbik élénél található.
5. Az előnézeti funkció használata előtt állítsa be a sárga háromszöggel jelölt lehetőségeket.



**MEGJEGYZÉS:** Az előnézeti beolvasás után ezek az opciók el lesznek távolítva a fő **Beállítások** listájából, és a **Beolvasás előtti beállítások** listájában lesznek összegyűjtve. Ezen beállítások bármelyikének módosításához vesse el az előnézetet, és kezdje újra a feladatot.

Az előnézeti funkció használata nem kötelező.

6. Érintse meg a képernyő jobb oldali paneljét a dokumentum előnézeti képéhez. Az előnézeti képernyőn a képernyő jobb oldalán lévő gombok használatával módosíthatja az előnézeti beállításokat és átrendezhet, elforgathat, behelyezhet vagy eltávolíthat lapokat.



Ezekkel a gombokkal válthat a kétoldalas nézet és a miniatűr nézet között. A miniatűr nézetben több beállítás érhető el, mint a kétoldalas nézetben.



Ezekkel a gombokkal nagyíthatja fel vagy kicsinyítheti le a kiválasztott oldalt.

**MEGJEGYZÉS:** A gombok használatához egyszerre csak egy oldalt válasszon ki.



Ezzel a gombbal forgathatja el 180 fokkal az oldalt.

**MEGJEGYZÉS:** Ez a gomb csak miniatűr nézetben érhető el.



Ezzel a gombbal törölheti a kiválasztott oldalakat.

**MEGJEGYZÉS:** Ez a gomb csak miniatűr nézetben érhető el.



Ezekkel a gombokkal átrendezheti az oldalakat a dokumentumon belül. Válasszon ki egy vagy több oldalt, és helyezze át a bal vagy jobb oldalra.

**MEGJEGYZÉS:** Ezek a gombok csak miniatűr nézetben érhetőek el.



Ezzel a gombbal további oldalakat adhat a dokumentumhoz. A nyomtató a hozzáadott oldalak beolvasását kéri.



Ezzel a gombbal törölheti az előnézetben eszközölt változtatásokat és kezdheti újra a feladatot.

7. Amikor a dokumentum elkészült, érintse meg az **Indítás** gombot a másolás megkezdéséhez.

## További másolási feladatok

Keressen információkat az interneten az általános másolási feladatok végrehajtásával kapcsolatban.

Keresse fel a következő címet: <http://www.hp.com/support/ljE72500MFP> vagy <http://www.hp.com/support/colorljE77800MFP>.

Tájékoztatót talál a másolási feladatokról is, mint például:

- Oldalak beolvasása vagy másolása könyvekből vagy egyéb bekötött dokumentumokból
- Vegyes méretű dokumentumok másolása
- Személyazonosító kártya mindkét oldalának másolása vagy beolvasása
- A dokumentum füzetformátumba való másolása vagy beolvasása





---

## 6 Beolvasás

Végezzen beolvasást a szoftver segítségével, vagy olvasson be közvetlenül e-mailbe, egy USB-meghajtóra, egy hálózati mappába vagy egyéb célhelyre.

- [A Beolvasás e-mailbe funkció beállítása](#)
- [A Beolvasás hálózati mappába funkció beállítása](#)
- [A Beolvasás SharePoint® felületre szolgáltatás beállítása](#)
- [A Beolvasás USB-meghajtóra funkció beállítása](#)
- [Beolvasás e-mailbe](#)
- [Beolvasás feladattárba](#)
- [Beolvasás hálózati mappába](#)
- [Beolvasás SharePoint felületre](#)
- [Beolvasás USB-meghajtóra](#)
- [A HP JetAdvantage üzleti megoldások használata](#)
- [További beolvasási feladatok](#)

Videós segítségért lásd: [www.hp.com/videos/a3](http://www.hp.com/videos/a3).

Az alábbi információk a megjelenés idején helyesek voltak. A legfrissebb információkat lásd: <http://www.hp.com/support/ljE72500MFP> vagy <http://www.hp.com/support/colorljE77800MFP>.

### További tudnivalók:

A HP mindenre kiterjedő nyomtatósúgója az alábbi információkat tartalmazza:

- Telepítés és konfigurálás
- Tanulás és használat
- Problémák megoldása
- Szoftver- és firmware-frissítések letöltése
- Csatlakozás a támogatási fórumokhoz
- Garanciális és szabályzati információk keresése

# A Beolvasás e-mailbe funkció beállítása

A nyomtató képes a beolvasott dokumentumot egy vagy több e-mail címre is elküldeni.

- [Bevezetés](#)
- [Mielőtt elkezdené](#)
- [Első lépés: A HP beágyazott webkiszolgáló \(EWS\) elérése](#)
- [Második lépés: A Hálózatazonosítási beállítások konfigurálása](#)
- [Harmadik lépés: A Küldés e-mailbe funkció konfigurálása](#)
- [Negyedik lépés: A Gyorsbeállítások konfigurálása \(opcionális\)](#)
- [Ötödik lépés: Küldés e-mailbe opció beállítása az Office 365 Outlook használatához \(opcionális\)](#)

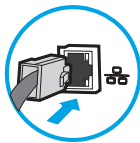
## Bevezetés

Ezen beolvasási funkció használatához a nyomtatónak csatlakoznia kell a hálózathoz; a funkció azonban a hálózat konfigurálásáig nem érhető el. A Beolvasás e-mailbe funkció konfigurációjához két lehetőség áll rendelkezésre: **Beolvasás e-mailbe telepítési varázsló** az alapfunkciókhoz és az **E-mail beállítás** a speciális beállításokhoz.

Az alábbi információk felhasználásával állítható be a Beolvasás e-mailbe funkció.

## Mielőtt elkezdené

A Beolvasás e-mailbe funkció beállításához a nyomtatónak aktív hálózati kapcsolattal kell rendelkeznie.



A rendszergazdának az alábbi információkra van szükségük a konfigurációs eljárás megkezdése előtt.

- Rendszergazda szintű hozzáférés a nyomtatóhoz
- DNS-utótag (pl. companyname.com)
- SMTP-szerver (pl. smtp.mycompany.com)



**MEGJEGYZÉS:** Ha nem ismeri az SMTP-kiszolgáló nevét, portszámát vagy az azonosító adatokat, forduljon az e-mail / internetszolgáltatóhoz vagy a rendszergazdához. Az SMTP-kiszolgálók neve és portszáma általában internetes kereséssel is megtalálható. A kereséshez használja pl. a „Gmail smtp server name” vagy „Yahoo smtp server name” keresőkifejezést.



- SMTP-szerverhitelesítési követelmények a kimenő e-mail üzenetekhez, beleértve a hitelesítéshez használt felhasználónevet és jelszót, ha szükséges.



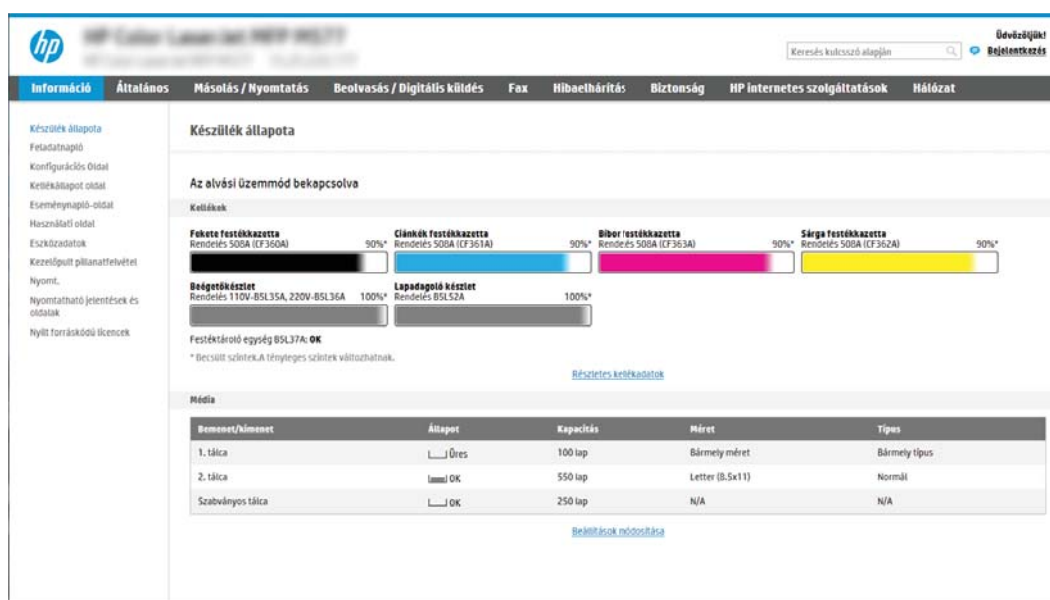
**MEGJEGYZÉS:** Az e-mail-fiókjára vonatkozó digitális küldési korlátozással kapcsolatos információkért tekintse meg az e-mail-szolgáltató dokumentációját. A küldési korlátozás túllépése esetén bizonyos szolgáltatók ideiglenesen zárolhatják a fiókját.

## Első lépés: A HP beágyazott webkiszolgáló (EWS) elérése

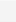

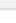
A beállítási folyamat elindításához nyissa meg az EWS-t.

1. A nyomtató kezelőpaneljén érintse meg az Információs  ikont, majd a Hálózat  ikont az IP-cím vagy a gazdagép nevének megjelenítéséhez.
2. Nyisson meg egy webböngészőt, és adja meg a címsorában az IP-címet vagy a gazdagép nevét pontosan úgy, ahogyan a nyomtató kezelőpaneljén látható. Nyomja le a számítógép billentyűzetének **Enter** billentyűjét. Megnyílik a beágyazott webkiszolgáló.

 **MEGJEGYZÉS:** Ha a webböngészőben megjelenik egy üzenet, amely arra figyelmeztet, hogy a webhely elérése nem feltétlenül biztonságos, válassza a folytatás lehetőségét. A webhely elérése nem károsítja a számítógépet.




The screenshot displays the HP EWS interface. At the top, there is a navigation bar with tabs for 'Információ', 'Általános', 'Másolás / Nyomtatás', 'Beolvasás / Digitális küldés', 'Fax', 'Hibaelhárítás', 'Biztonság', 'HP internetes szolgáltatások', and 'Hálózat'. The main content area is titled 'Készülék állapota' (Device Status) and includes a section for 'Az olvasási üzemmód bekapcsolva' (Scan mode on). Below this, there are four color-coded ink level indicators: 'Fekete festékkazetta' (Black ink cartridge) at 90%, 'Cíánkék festékkazetta' (Cyan ink cartridge) at 90%, 'Bibor festékkazetta' (Magenta ink cartridge) at 90%, and 'Sárga festékkazetta' (Yellow ink cartridge) at 90%. There are also indicators for 'Beágyazott készlet' (Built-in kit) at 100% and 'Lapadagoló készlet' (Paper tray kit) at 100%. A table at the bottom shows 'Média' (Media) information:

Remenget/Állomány	Állapot	Kapacitás	Méret	Típus
1. tálcá	 Üres	100 lap	Bármely méret	Bármely típus
2. tálcá	 OK	550 lap	Letter (8.5x11)	Normál
Szabványos tálcá	 OK	250 lap	N/A	N/A

## Második lépés: A Hálózatazonosítási beállítások konfigurálása

Konfigurálja a hálózatazonosításra vonatkozó speciális beállításokat.

 **MEGJEGYZÉS:** A **Hálózatkezelés** lapon végzett e-mail beállítás konfigurálás egy speciális folyamat, melyhez a rendszergazda segítségére lehet szüksége.

1. A felső EWS navigációs füleknél kattintson a **Hálózatkezelés** lehetőségre.

 **MEGJEGYZÉS:** Az Office 365 használatához szükséges hálózati beállítások konfigurálásához lásd: [Ötödik lépés: Küldés e-mailbe opció beállítása az Office 365 Outlook használatához \(opcionális\) 99. oldal](#)

2. A bal oldali navigációs ablakban kattintson a **TCP/IP beállítások** elemre. A beágyazott webkiszolgáló **Hálózatazonosítás** lapjához való hozzáféréshez szükség lehet egy felhasználónévre/jelszóra.
3. A **TCP/IP beállítások** párbeszédpanelen kattintson a **Hálózatazonosítás** fülre.

- Amennyiben DNS-re van szükség a hálózaton, a **TCP/IP tartományutótag** területen ellenőrizze, hogy a listában megtalálható-e a használni kívánt e-mail kliensre vonatkozó DNS-utótag. A DNS-utótagok formátuma: *companyname.com*, *gmail.com* stb.

The screenshot shows the HP ePrint Service WebUI interface. The main content area is titled "TCP/IP Settings" and includes a "Help" link. The "Network Identification" tab is active, showing options for "Enable DDNS" and "TCP/IP Domain Suffix". The "DNS Suffixes" section contains a text input field and an "Add" button. Below this are sections for "WINS (IPv4 only)" with "Primary" and "Secondary" input fields, and "Bonjour" with a "Bonjour Service Name" input field. "Apply" and "Cancel" buttons are located at the bottom right of the settings area.

 **MEGJEGYZÉS:** Ha a tartománynév-utótag nincs beállítva, használja az IP-címet.

- Kattintson az **Alkalmaz** gombra.
- Kattintson az **OK** gombra.

## Harmadik lépés: A Küldés e-mailbe funkció konfigurálása

A Küldés e-mailbe funkció konfigurációjához két lehetőség áll rendelkezésre: **E-mail beállító varázsló** az alapszintű konfigurációhoz és **E-mail beállítás** a speciális konfigurációhoz. Az alábbi lehetőségek használatával konfigurálhatja a Küldés e-mailbe funkciót:


- [Első módszer: Alapszintű konfigurálás az E-mail beállító varázsló használatával](#)
- [Második módszer: Speciális konfigurálás az E-mail beállítás használatával](#)

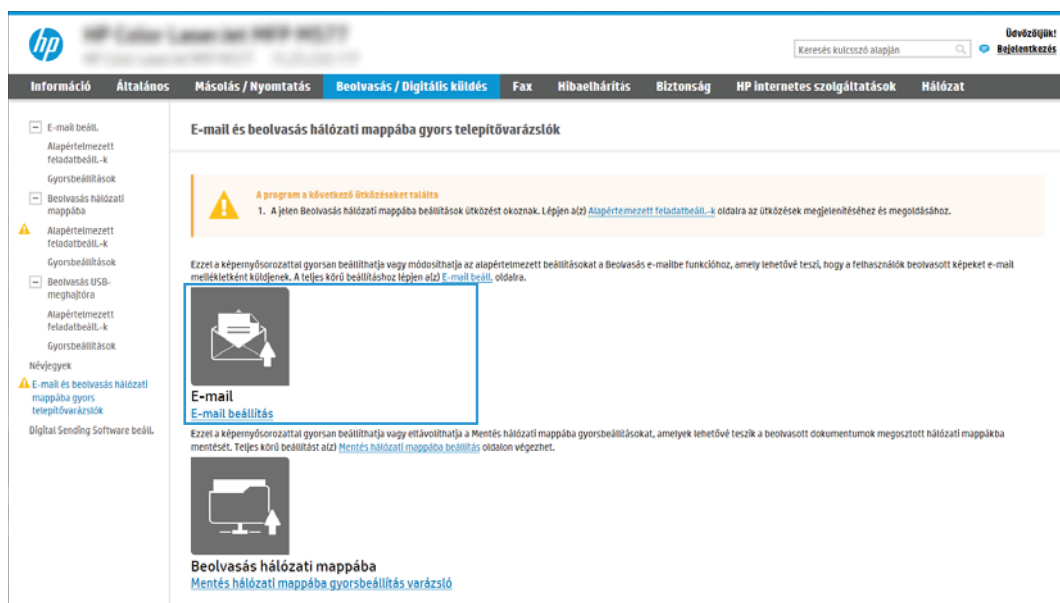
### Első módszer: Alapszintű konfigurálás az E-mail beállító varázsló használatával

Hajtson végre alapszintű konfigurációt az E-mail beállító varázsló használatával.

Ennél a lehetőségnél megnyílik az **E-mail beállító varázsló** elem a HP beágyazott webkiszolgálón (EWS) az alapszintű konfigurációhoz.

1. A felső EWS navigációs füleknél kattintson a **Beolvasás/Digitális küldés** lehetőségre.
2. A bal oldali navigációs ablakban kattintson az **E-mail és Beolvasás hálózati mappába gyorsbeállítási varázslók** lehetőségre.
3. Az **E-mail és Beolvasás hálózati mappába gyorsbeállítási varázslók** párbeszédpanelen kattintson az **E-mail beállítás** hivatkozásra.

 **MEGJEGYZÉS:** Ha egy üzenet jelenik meg, amely jelzi, hogy a Beolvasás e-mailbe funkció ki van kapcsolva, kattintson a **Folytatás** gombra a konfigurálás folytatásához, és a befejezést követően engedélyezze a Beolvasás e-mailbe funkciót.



The screenshot shows the HP EWS interface. The top navigation bar includes 'Információ', 'Általános', 'Másolás / Nyomtatás', 'Beolvasás / Digitális küldés', 'Fax', 'Hibaelhárítás', 'Biztonság', 'HP Internetes szolgáltatások', and 'Hálózat'. The left sidebar lists various configuration options, with 'E-mail és beolvasás hálózati mappába gyors telepítővarázslók' highlighted. The main content area displays a warning message: 'A program a következő üzeneteket találta: 1. A jelen Beolvasás hálózati mappába beállítások ütközést okoznak. Lépjen át az Alapértelmezett feladatbeállítások oldalra az ütközések megjelenítéséhez és megoldásához.' Below this, there are two options: 'E-mail E-mail beállítás' (highlighted with a red box) and 'Beolvasás hálózati mappába Mentés hálózati mappába gyorsbeállítás varázsló'.

4. Az **E-mail-kiszolgálók (SMTP) konfigurálása** párbeszédablakban végezze el a következő lehetőségek valamelyikének lépéseit:

#### Első lehetőség: Az E-mail funkció által már használt kiszolgáló használata

- ▲ Válassza ki **Az E-mail funkcióhoz már beállított kiszolgáló használata** lehetőséget, majd kattintson a **Tovább** gombra.



**MEGJEGYZÉS:** Ez az opció csak az Ön tűzfalán belül található kimenő levelezési szervereket fogja megtalálni.

---

#### Második lehetőség: Kimenő e-mail-kiszolgáló keresése a hálózaton

- a. Válassza ki a **Kimenő e-mail-kiszolgáló keresése a hálózaton** lehetőséget, majd kattintson a **Tovább** gombra.
- b. Válassza ki a megfelelő kiszolgálót az **E-mail-kiszolgáló (SMTP) konfigurálása** listáról, majd kattintson a **Tovább** gombra.
- c. Válassza ki a lehetőséget, amely a szerver hitelesítési követelményeit ismerteti:
  - **A szerver nem kér hitelesítést:** Válassza **A szerver nem kér hitelesítést** lehetőséget, majd kattintson a **Tovább** gombra.  
**-VAGY-**
  - **A szerver hitelesítést kér:** A legördülő listában válasszon egy hitelesítési lehetőséget:
    - **Csatlakozáshoz használja a felhasználói hitelesítő adatokat a kezelőpanelen a bejelentkezést követően:** Válassza ki a **Csatlakozáshoz használja a felhasználói hitelesítő adatokat a kezelőpanelen a bejelentkezést követően** lehetőséget, majd kattintson a **Tovább** gombra.  
**-VAGY-**
    - **Mindig alkalmazza a hitelesítő adatokat:** Válassza ki a **Mindig alkalmazza a hitelesítő adatokat** lehetőséget, írja be a **Felhasználónevet** és a **Jelszót**, majd ezt követően kattintson a **Tovább** gombra.

#### Harmadik lehetőség: SMTP-hozzáadása

- a. Válassza ki az **SMTP-szerver hozzáadása** lehetőséget.
- b. Adja meg a **Kiszolgáló nevét** és a **Portszámot**, majd kattintson a **Tovább** gombra.



**MEGJEGYZÉS:** A legtöbb esetben nem kell módosítani az alapértelmezett portszámot.



**MEGJEGYZÉS:** Hosztolt SMTP-szolgáltatás használata esetén (pl. Gmail) ellenőrizze az SMTP-címet, a port számát és az SSL-beállításokat a szolgáltató weboldalán vagy egyéb forrásokból. A Gmail esetében az SMTP-cím általában az smtp.gmail.com, a portszám a 465, az SSL-funkciónak pedig engedélyezve kell lennie.

Kérjük, online forrásokból erősítse meg, hogy ezek a szerverbeállítások a konfiguráció idejében még érvényesek-e.

---


- c. Válassza ki a megfelelő szerverhitelesítési lehetőséget:
  - **A szerver nem kér hitelesítést:** Válassza **A szerver nem kér hitelesítést** lehetőséget, majd kattintson a **Tovább** gombra.  
**-VAGY-**
  - **A szerver hitelesítést kér:** Válasszon egy lehetőséget **A szerver hitelesítést kér** legördülő listából:
    - **Csatlakozáshoz használja a felhasználói hitelesítő adatokat a kezelőpanelen a bejelentkezést követően:** Válassza ki a **Csatlakozáshoz használja a felhasználói hitelesítő**

adatokat a kezelőpanelen a bejelentkezést követően lehetőséget, majd kattintson a **Tovább** gombra.

-VAGY-

- **Mindig alkalmazza a hitelesítő adatokat:** Válassza ki a **Mindig alkalmazza a hitelesítő adatokat** lehetőséget, írja be a **Felhasználónevet** és a **Jelszót**, majd ezt követően kattintson a **Tovább** gombra.

5. Az **E-mail beállítások konfigurálása** párbeszédpanelen adja meg az alábbi információkat a feladó e-mail címére vonatkozóan, és kattintson a **Tovább** gombra.

 **MEGJEGYZÉS:** Ha a **Feladó**, **Tárgy** és **Üzenet** mezők beállításakor a **Felhasználó által szerkeszthető** jelölőnégyzet nincs bejelölve, a felhasználók nem módosíthatják ezeket a beállításokat a nyomtató kezelőpaneljéről e-mail küldése során.

Opció	Leírás
<b>Feladó</b> (kötelező)	Válassza ki a kívánt beállítást a <b>Feladó</b> legördülő menüből: <ul style="list-style-type: none"><li>• <b>Felhasználó címe (bejelentkezés szükséges)</b></li><li>• <b>Alapértelmezett feladó:</b> Adjon meg egy alapértelmezett e-mail címet és megjelenítési nevet a <b>Feladó alapértelmezett e-mail címe</b> és az <b>Alapértelmezett megjelenítési név</b> mezőkben</li></ul> <p><b>MEGJEGYZÉS:</b> Hozzon létre egy e-mail fiókot a nyomtatóhoz, majd állítsa be ezt a címet alapértelmezett e-mail címként.</p> <p><b>MEGJEGYZÉS:</b> Úgy állítsa be az e-mail beállításait, hogy a felhasználóknak be kelljen jelentkezniük annak használatához. Ezzel megakadályozható, hogy a felhasználók ne a saját címükről küldjenek e-mailt.</p>
<b>Tárgy</b> (Opcionális)	Adjon meg egy alapértelmezett tárgysort az e-mail üzenetekhez.
<b>Üzenet</b> (Opcionális)	Egyéni üzenet létrehozása.  Ha a nyomtatóról küldött minden e-mailhez ezt az üzenetet kívánja használni, törölje a <b>Felhasználó által szerkeszthető</b> jelölőnégyzetet az <b>Üzenet</b> mellett.

6. A **Fájlbeolvasási beállítások konfigurálása** területen állítsa be az alapértelmezett lapolvasási preferenciákat, majd kattintson a **Tovább** gombra.

Opció	Leírás
<b>Fájltípus</b>	Válassza ki az alapértelmezett fájltypust a beolvasott dokumentum számára: <ul style="list-style-type: none"><li>• PDF</li><li>• JPEG</li><li>• TIFF</li><li>• MTIFF</li><li>• XPS</li><li>• PDF/A</li></ul>

Opció	Leírás
Színes/fekete	Válassza ki az alapértelmezett színbeállítást a beolvasott dokumentum számára: <ul style="list-style-type: none"> <li>• Szín</li> <li>• Fekete</li> <li>• Fekete/szürke</li> <li>• Automatikus érzékelés</li> </ul>
Minőség és fájl méret	Válassza ki az alapértelmezett kimeneti minőséget a beolvasott dokumentum számára: <ul style="list-style-type: none"> <li>• Gyenge (kis fájl)</li> <li>• Közepes</li> <li>• Kiváló (nagy fájl)</li> </ul>
Felbontás	Válassza ki az alapértelmezett beolvasási felbontást a beolvasott dokumentum számára: <ul style="list-style-type: none"> <li>• 75 dpi</li> <li>• 150 dpi</li> <li>• 200 dpi</li> <li>• 300 dpi</li> <li>• 400 dpi</li> <li>• 600 dpi</li> </ul>

7. Tekintse át az **Összefoglalás** részt, majd a beállítás befejezéséhez kattintson a **Befejezés** gombra.

## Második módszer: Speciális konfigurálás az E-mail beállítás használatával

Végezzen speciális E-mail beállítást a beágyazott webkiszolgáló (EWS) segítségével.

1. A felső EWS navigációs füleknél kattintson a **Beolvasás/Digitális küldés** elemre, majd a bal oldali navigációs ablakban kattintson az **E-mail beállítás** lehetőségre.



**MEGJEGYZÉS:** Alapértelmezés szerint az E-mail beállítás oldal a Beolvasás e-mailbe funkció alapbeállításait jeleníti meg. További beállításokhoz való hozzáféréshez kattintson a **Speciális beállítások** gombra az oldal alján.



2. Jelölje be az **E-mail beállítás** párbeszédpanel **Küldés e-mailben engedélyezése** jelölőnégyzetét. Ha ez a jelölőnégyzet nincs bejelölve, a funkció nem érhető el a nyomtató kezelőpaneljén.

The screenshot shows the HP printer's web interface. The top navigation bar includes 'Információ', 'Általános', 'Másolás / Nyomtatás', 'Beolvasás / Digitális küldés', 'Fax', 'Hibaelhárítás', 'Biztonság', 'HP internetes szolgáltatások', and 'Hálózat'. The left sidebar contains various settings categories like 'E-mail beállítás', 'Beolvasás hálózati mappába', and 'Beolvasás USB-meghajtóra'. The main content area is titled 'E-mail beállítás. > Alapértelmezett feladatbeállítások'. A red box highlights the 'Beolvasás e-mailbe engedélyezése' checkbox. Below it, the 'Kimenő e-mail szerverek (SMTP)' section is visible, featuring a text input field for server configuration and a 'Hozzáadás...' button. Further down, there are sections for 'Cím és Üzenet mező ellenőrzése' and 'Feladók' with various checkboxes and dropdown menus.

3. A **Kimenő e-mail-kiszolgálók (SMTP)** területen végezze el a következő lehetőségek valamelyikének lépéseit:

- Válasszon egyet a megjelenő szerverek közül
- Az SMTP-varázsló elindításához kattintson a **Hozzáadás** gombra.
  1. Az SMTP-varázslóban válasszon egyet a következő lehetőségek közül:
    - **Első lehetőség: Tudom az SMTP-kiszolgálóm címét vagy gazdagépnévét:** Írja be az SMTP-kiszolgáló címét, majd kattintson a **Tovább** gombra.
    - **Második lehetőség:** Ha nem tudja az SMTP-kiszolgáló címét, válassza a **Kimenő e-mail-kiszolgálók keresése a hálózaton** lehetőséget, majd kattintson a **Tovább** gombra. Válassza ki a kiszolgálót, majd kattintson a **Tovább** gombra.


---


 **MEGJEGYZÉS:** Ha egy másik nyomtatófunkcióhoz már van kijelölve SMTP-kiszolgáló, megjelenik a **Más funkcióhoz már beállított kiszolgáló használata** lehetőség. Válassza ezt a lehetőséget, majd állítsa be úgy, hogy ehhez az e-mail funkcióhoz legyen használva.


---

2. Állítsa be a használni kívánt beállításokat a **Szerverhez csatlakozáshoz szükséges alapadatok beállítása** párbeszédpanelen, majd kattintson a **Tovább** gombra.

---

 **MEGJEGYZÉS:** Egyes kiszolgálók nem képesek 5 megabájtnál (MB) nagyobb e-mailek küldésére vagy fogadására. Ez a probléma úgy kerülhető el, ha megad egy értéket az **E-mailek felosztása, ha méretük nagyobb, mint (MB)** mezőben.

 **MEGJEGYZÉS:** A legtöbb esetben nem kell módosítani az alapértelmezett portszámot. Azonban az SMTP SSL protokoll engedélyezése lehetőség használatakor az 587-es portot kell használni.

 **MEGJEGYZÉS:** Ha a Google™ Gmail rendszert használja levelezésre, válassza ki az **SMTP SSL Protokoll engedélyezése** jelölőnégyzetet. A Gmail esetében az SMTP-cím általában az smtp.gmail.com, a portszám a 465, az SSL-funkciónak pedig engedélyezve kell lennie.


Kérjük, online forrásokból erősítse meg, hogy ezek a szerverbeállítások a konfiguráció idejében még érvényesek-e.

---

3. A **Szerverhitelesítési követelmények** párbeszédpanelen válassza ki a lehetőséget, amely a szerver hitelesítési követelményeit ismerteti:

- **A szerver nem kér hitelesítést**, majd kattintson a **Tovább** gombra.
- **A szerver hitelesítést kér**
  - A legördülő menüben válassza ki **A felhasználó hitelesítő adatainak használata a csatlakozáshoz a kezelőpanelen történő bejelentkezés után** lehetőséget, majd kattintson a **Tovább** gombra.
  - A legördülő menüben válassza ki a **Mindig alkalmazza a hitelesítő adatokat** lehetőséget, majd írja be a **Felhasználónevet** és a **Jelszót**, majd ezt követően kattintson a **Tovább** gombra.


---

 **MEGJEGYZÉS:** Bejelentkezett felhasználó adatainak használata esetén úgy állítsa be az e-mailt, hogy a nyomtató kezelőpaneljén a felhasználóknak be kelljen jelentkezniük. A **Biztonság** lap **Hozzáférés-vezérlés** párbeszédablakában található **Bejelentkezési és engedélyezési házirendek** területén lévő **Vendég** oszlopban található jelölőnégyzet törlésével tiltsa le, hogy a vendégek is hozzáférjenek az e-mail funkcióhoz. A jelölőnégyzetben lévő ikon pipáról zár szimbólumra változik.

---

4. A **Kiszolgálóhasználat** párbeszédablakban válassza ki azokat a nyomtatófunkciókat, amelyek az e-mailek küldéséhez ezt az SMTP-kiszolgálót fogják használni, majd kattintson a **Tovább** gombra.

---

 **MEGJEGYZÉS:** Ha a kiszolgáló hitelesítést kér, a felhasználónak egy felhasználónevet és jelszót kell megadnia a nyomtatóról küldött automatikus riasztások és jelentések érdekében.

---

5. Az **Összegzés és ellenőrzés** párbeszédablakban adjon meg egy érvényes e-mail címet a **Próba e-mail küldése erre a címre:** mezőbe, majd kattintson a **Teszt** gombra.
6. Győződjön meg róla, hogy a beállítások megfelelőek-e, majd a kimenő e-mail szerver beállításának befejezéséhez kattintson a **Befejezés** gombra.

4. A **Cím- és üzenetmező ellenőrzése** részben adjon meg egy **Feladó:** beállítást, és az egyéb opcionális beállításokat.

Cím- és üzenetmező-ellenőrzés beállítások:

Funkció	Leírás
Cím mezőre vonatkozó korlátozások <sup>1</sup>	<p>Megadhatja, hogy a felhasználóknak a címjegyzékből kell-e kiválasztaniuk az e-mail címet, vagy manuálisan is beírhatják azt.</p> <p><b>VIGYÁZAT!</b> Ha <b>A felhasználóknak címjegyzéket kell használni</b> lehetőség van kijelölve, és a címmezők valamelyikének beállítása is <b>Felhasználó által szerkeszthető</b>, akkor a szerkeszthető mezők módosításával a címjegyzékben is megváltoznak a megfelelő értékek.</p> <p>Ha nem szeretné, hogy a felhasználók módosíthassák a címjegyzékében szereplő névjegyeket a nyomtató kezelőpaneljéről, nyissa meg a <b>Hozzáférés-vezérlés</b> oldal <b>Biztonság</b> lapját, majd a <b>Vendég</b> opció segítségével tiltsa le, hogy vendégek számára elérhető legyen a címjegyzék módosítása.</p>
Érvénytelen e-mail címformátumok engedélyezése <sup>1</sup>	Az opció kiválasztásával engedélyezheti az érvénytelen e-mail cím formátum használatát.
Felhasználó által szerkeszthető	<p>Ha a nyomtatóról küldött összes e-mail esetében az <b>Alapértelmezett feladó</b> és az <b>Alapértelmezett megjelenített név</b> beállítást szeretné használni (kivéve, ha egy felhasználó be van jelentkezve), ne jelölje be a <b>Felhasználó által szerkeszthető</b> négyzetet.</p> <p>Ha a címmezők beállítása során a <b>Felhasználó által szerkeszthető</b> jelölőnégyzet nincs bejelölve, a felhasználók nem módosíthatják ezeket a beállításokat a nyomtató kezelőpaneljéről e-mail küldése során. A „küldés nekem” funkció használatához törölje a címmezők <b>Felhasználó által szerkeszthető</b> jelölőnégyzetét, beleértve a <b>Feladó:Címzett:Másolatot kap:</b> és <b>Titkos másolat:</b> mezőket, majd állítsa az érintett felhasználó <b>Feladó:</b> és <b>Címzett:</b> címét a felhasználó saját e-mail-címére.</p>
Alapértelmezett feladó: és Alapértelmezett megjelenített név:	<p>Adja meg az e-mail-üzenet <b>Feladó:</b> címéhez használni kívánt e-mail-címet és nevet.</p> <p><b>MEGJEGYZÉS:</b> Hozzon létre egy e-mail fiókot a nyomtatóhoz, majd állítsa be ezt a címet alapértelmezett e-mail címként.</p> <p><b>MEGJEGYZÉS:</b> Úgy állítsa be az e-mail beállításait, hogy a felhasználóknak be kelljen jelentkezniük annak használatához. Ezzel megakadályozható, hogy a felhasználók ne a saját címükről küldjenek e-mailt.</p>
Címzett: <sup>1</sup>	Adjon meg egy Címzett e-mail címet az e-mailek számára.
Másolatot kap: <sup>1</sup>	Adja meg egy olyan személy e-mail címét, aki másolatot kap az e-mailről.
Titkos másolat: <sup>1</sup>	Adja meg egy olyan személy e-mail címét, aki titkos másolatot kap az e-mailről.
Tárgy:	Adjon meg egy alapértelmezett tárgysort az e-mail üzenetekhez.
Üzenet:	Egyéni üzenet létrehozása. Ha a nyomtatóról küldött minden e-mailhez ezt az üzenetet kívánja használni, törölje vagy ne válassza ki az <b>Üzenet:</b> mellett található <b>Felhasználó által szerkeszthető</b> jelölőnégyzetet.

<sup>1</sup> Ez a beállítás csak a Speciális beállítások oldalon érhető el.

5. Az **Aláírás és titkosítás területen** állítsa be az aláírási és titkosítási preferenciákat.



**MEGJEGYZÉS:** Ezek a beállítások csak a Speciális beállítások oldalon érhetőek el.

Aláírás és titkosítás beállítások:

Funkció	Leírás
Aláírás	Válassza ki, hogy alá kívánja-e írni a biztonsági tanúsítványt.  A beállítás kezelőpanelen történő szerkesztésének engedélyezéséhez jelölje be a <b>Felhasználó által szerkeszthető</b> jelölőnégyzetet.
Hash algoritmus	Válassza ki a tanúsítvány aláírásához használni kívánt algoritmust.
Titkosítás	Válassza ki, hogy titkosítani kívánja-e az e-mailt.  A beállítás kezelőpanelen történő szerkesztésének engedélyezéséhez jelölje be a <b>Felhasználó által szerkeszthető</b> jelölőnégyzetet.
Titkosítási algoritmus	Válassza ki az e-mail titkosításához használni kívánt algoritmust.
A címzett nyilvános kulcsához tartozó attribútum	Adja meg, hogy melyik attribútumot kívánja használni a címzett nyilvános kulcsához tartozó tanúsítvány LDAP-ról történő lekéréséhez.
A címzett nyilvános kulcsához tartozó tanúsítvány használata a címzett ellenőrzéséhez	Abban az esetben válassza ezt a lehetőséget, ha a címzett nyilvános kulcsához tartozó tanúsítványt kívánja használni a címzett ellenőrzéséhez.

- Az **Értesítési beállítások** területen válassza ki, hogy a felhasználók mikor kapjanak értesítést az elküldött e-mailekről. Az alapértelmezett beállítás szerint a program a bejelentkezett felhasználó e-mail címét használja. Ha a címzett e-mail címe nincs megadva, a készülék nem küld értesítést.
- A **Beolvasási beállítások** területen adja meg az alapértelmezett beolvasási beállításokat.



**MEGJEGYZÉS:** Ezek a beállítások csak a Speciális beállítások oldalon érhetők el.

#### Beolvasási beállítások:

Funkció	Leírás
Eredeti méret	Az eredeti dokumentum oldalméretét választhatja ki.
Eredeti oldalak	Azt választhatja ki, hogy az eredeti dokumentum egyoldalas vagy kétoldalas.
Szöveg/kép optimalizálása	Ezen lehetőség kiválasztásával optimalizálhat egy adott tartalomtípust.
Tartalom tájolása	Kiválasztható, hogy az eredeti dokumentum tartalma milyen irányban helyezkedjen el: <b>Álló</b> vagy <b>Fekvő</b> .
Háttér tisztítása	Egy érték kiválasztásával eltávolíthatja a háttérben lévő halvány képeket, illetve eltávolíthatja a világos háttérszíneket.
Sötétség	Egy érték kiválasztásával beállíthatja, hogy a fájl mennyire legyen sötét.
Kontraszt	Egy érték kiválasztásával beállíthatja, hogy a fájl mennyire legyen kontrasztos.
Élesség	Egy érték kiválasztásával beállíthatja, hogy a fájl mennyire legyen éles.
Előnézeti kép	Ezen opció segítségével meghatározhatja, hogy szüksége van-e egy opcionális előnézetre, illetve ezzel az opcióval tilthatja le az előnézetet.
Körbevágási beállítások	Válassza ki, hogy engedélyezi-e egy adott feladat számára a körbevágást, illetve itt adhatja meg a körbevágás típusát.
Szélek törlése	Ezen beállítás kiválasztásával megadhatja a törölni kívánt margók szélességét (hüvelykben vagy milliméterben) az adott munka első és hátsó oldalához.

## 8. A Fájlbéállítások területen állíthatja be az alapértelmezett fájlbeállításokat.

### Fájlbéállítások:

Funkció	Leírás
Fájlnév-előtag <sup>1</sup>	Megadhatja a hálózati mappába mentett fájlok esetében használandó alapértelmezett fájlnev-előtagot.
Fájlnév	A menteni kívánt fájl alapértelmezett fájlneve.  A beállítás kezelőpanelen történő szerkesztésének engedélyezéséhez jelölje be a <b>Felhasználó által szerkeszthető</b> jelölőnégyzetet.
Fájlnév-utótag <sup>1</sup>	Megadhatja a hálózati mappába mentett fájlok esetében használandó alapértelmezett fájlnev-utótagot.  Ismétlődő alapértelmezett fájlnev-utótag: [filename]_YYYYMMDDT
Fájlnév előnézet <sup>1</sup>	Írjon be egy fájlnevet, majd kattintson az <b>Előnézet frissítése</b> gombra.
Fájlszámozás formátuma <sup>1</sup>	Válasszon egy fájlnev-formátumot, arra az esetre, amennyiben a feladatot több fájlra kívánja osztani.
Számozás hozzáadása, ha a munka egyetlen fájlból áll (pl. _1-1)	Válassza ezt a beállítást egy fájlnev számozásához, ha a feladat csak egyetlen fájlból áll, több fájl helyett.
Fájltípus	Válassza ki a mentett fájlhoz használandó fájlformátumot.  A beállítás kezelőpanelen történő szerkesztésének engedélyezéséhez jelölje be a <b>Felhasználó által szerkeszthető</b> jelölőnégyzetet.
Nagyarányú tömörítés (kisebb fájl) <sup>1</sup>	Válassza ezt a beállítást egy beolvasott fájl tömörítéséhez; ezáltal csökken a fájl méret. Azonban a nagy arányban tömörített fájl beolvasási folyamata a normál arányban tömörített fájléhoz képest hosszabb ideig tarthat.
PDF-titkosítás <sup>1</sup>	Ha a fájl típusa PDF, ez az opció a kimeneti PDF-fájlt titkosítja. A titkosítás részeként meg kell adni egy jelszót. A fájl megnyitásához ugyanazt a jelszót kell használni. A felhasználónak jelszót kell megadnia a feladat beolvasása előtt, ha az indítás gomb megnyomása előtt nem állított be jelszót.
Felbontás	Állítsa be a fájl felbontását. A nagyobb felbontású képek magasabb pont per hüvelyk (dpi) értékkel rendelkeznek, így több részlet látható rajtuk. A kisebb felbontású képek alacsonyabb pont per hüvelyk (dpi) értékkel rendelkeznek, és kevesebb részlet látható rajtuk, de a fájl kisebb méretű.
Minőség és fájl méret	Válassza ki a fájl minőségét. A magasabb minőségű képek nagyobb fájl méretűek lesznek, mint az alacsonyabb minőségű képek, és az elküldésük tovább tart.
Színes/fekete	Adja meg, hogy a másolatok színesek, illetve szürke-feketével vagy feketével nyomtatottak legyenek.
Üres lapok kihagyása <sup>1</sup>	Ha az <b>Üres lapok kihagyása</b> opció engedélyezve van, a rendszer figyelmen kívül hagyja az üres lapokat.
Több fájl létrehozása <sup>1</sup>	Válassza ezt a beállítást az oldalak külön fájlba történő beolvasásához egy előre meghatározott, fájlankénti maximális oldalszám alapján.

<sup>1</sup> Ez a beállítás csak a Speciális beállítások oldalon érhető el.

## 9. Tekintse át a kiválasztott opciókat annak ellenőrzése érdekében, hogy pontosak-e, majd a beállítás befejezéséhez kattintson az **Alkalmaz** gombra.

## Negyedik lépés: A Gyorsbeállítások konfigurálása (opcionális)

Konfigurálja a nyomtató Gyorsbeállításait. A Gyorsbeállítások választható, parancsikonokhoz kapcsolt feladatok, amelyek a fő kezdőképernyőn, illetve a nyomtató Gyorsbeállítások alkalmazásából érhetők el.

1. A bal oldali navigációs ablak **Küldés e-mailben** területén kattintson a **Gyorsbeállítások** lehetőségre.
2. Válassza ki az alábbi lehetőségek egyikét:
  - Válasszon ki egy meglévő Gyorsbeállítást a táblázatban a Gyorsbeállítások alkalmazás alatt.  
**-VAGY-**
  - Kattintson a **Hozzáadás** gombra a Gyorsbeállítás varázsló elindításához.
3. Ha a **Hozzáadás** lehetőséget választotta, megnyílik a **Gyorsbeállítások megadása**. Adja meg az alábbi adatokat:
  - **Gyorsbeállítás neve:** Nevezze el az új Gyorsbeállítást.
  - **Gyorsbeállítás leírása:** Adja meg a Gyorsbeállítás leírását.
  - **Gyorsbeállítás indításának beállításai:** Beállíthatja, hogyan induljon el a Gyorsbeállítás, csak kattintson a **Belépés az alkalmazásba**, majd a felhasználó nyomja meg az **Indítás gombot** lehetőségre vagy az **Indítás azonnal a kezdőképernyőn való kiválasztást követően** lehetőségre.
4. Adja meg a következő beállításokat a Gyorsbeállításához: Cím és üzenetmező-ellenőrzés, Aláírás és titkosítás, Értesítési beállítások, Beolvasási beállítások, Fájlbállítások.
5. Kattintson a **Befejezés** elemre a Gyorsbeállítás mentéséhez.

## Ötödik lépés: Küldés e-mailbe opció beállítása az Office 365 Outlook használatához (opcionális)

Állítsa be a Küldés e-mailbe funkciót, hogy e-maileket küldhessen egy Office 365 Outlook fiókból.

- [Bevezetés](#)
- [A kimenő e-mail-kiszolgáló \(SMTP\) konfigurálása e-mailek Office 365 Outlook fiókból történő elküldéséhez](#)

### Bevezetés

A Microsoft Office 365 Outlook a Microsoft felhőalapú e-mail rendszere, mely a Microsoft Simple Mail Transfer Protocol (SMTP) szerveren keresztül küldi és fogadja az e-maileket. Annak érdekében, hogy a nyomtató kezelőpaneljéről egy Office 365 Outlook fiók segítségével tudjon e-mailt küldeni, végezze el a következő műveleteket.



**MEGJEGYZÉS:** Az EWS-ben lévő beállítások konfigurálásához rendelkeznie kell egy Office 365 Outlook e-mail fiókkal.

### A kimenő e-mail-kiszolgáló (SMTP) konfigurálása e-mailek Office 365 Outlook fiókból történő elküldéséhez

Konfigurálja a kimenő e-mail-kiszolgálót az alábbi eljárás segítségével.

1. A felső EWS navigációs füleknél kattintson a **Hálózatkezelés** lehetőségre.
2. A bal oldali navigációs ablakban kattintson a **TCP/IP beállítások** elemre.
3. A **TCP/IP beállítások** területen kattintson a **Hálózatazonosítás** fülre.
4. Amennyiben DNS-re van szükség a hálózaton, a **TCP/IP tartományutótag** területen ellenőrizze, hogy a listában megtalálható-e a használni kívánt e-mail kliensre vonatkozó DNS-utótag. A DNS-utótagok formátuma: *companyname.com*, *Gmail.com* stb.


The screenshot shows the HP Web Services interface for configuring network settings. The 'Networking' tab is selected, and the 'TCP/IP Settings' page is open. The 'Network Identification' sub-tab is active. A blue box highlights the 'TCP/IP Domain Suffix' section, which includes a 'DNS Suffixes' list and an 'Add' button. Below this are 'WINS (IPv4 only)' fields for 'Primary' and 'Secondary', and 'Bonjour' fields for 'Bonjour Service Name'. 'Apply' and 'Cancel' buttons are located at the bottom right of the configuration area.



**MEGJEGYZÉS:** Ha a tartománynév-utótag nincs beállítva, használja az IP-címet.

5. Kattintson az **Alkalmaz** gombra.
6. Kattintson a **Beolvasás/digitális küldés** lapra.
7. A bal oldali navigációs ablakban kattintson az **E-mail beállítás** elemre.
8. Jelölje be az **E-mail beállítás** oldal **Küldés e-mailben engedélyezése** jelölőnégyzetét. Ha ez a jelölőnégyzet nem áll rendelkezésre, a funkció nem érhető el a nyomtató kezelőpaneljén.

9. Az SMTP-varázsló elindításához a **Kimenő levelezési kiszolgálók (SMTP)** területen kattintson a **Hozzáadás** gombra.
10. A **Tudom az SMTP-szerverem címét vagy gazdagépnévét** mezőbe írja be az [smtp.onoffice.com](mailto:smtp.onoffice.com) címet, majd kattintson a **Tovább** gombra.
11. A **Szerverhez csatlakozáshoz szükséges alapadatok beállítása** párbeszédablakban lévő **Portszám** mezőbe írja be az **587**-es számot.

 **MEGJEGYZÉS:** Egyes kiszolgálók nem képesek 5 megabájtól (MB) nagyobb e-mailek küldésére vagy fogadására. Ez a probléma úgy kerülhető el, ha megad egy értéket az **E-mailek felosztása, ha méretük nagyobb, mint (MB)** mezőben.

12. Jelölje be az **SMTP SSL protokoll engedélyezése** jelölőnégyzetet, majd kattintson a **Tovább** gombra.
13. A **Szerverhitelesítési követelmények** párbeszédablakban adja meg a következő információkat:
  - a. Válassza ki a **Szerver hitelesítést kér** lehetőséget.
  - b. A legördülő listán válassza a **Mindig alkalmazza a hitelesítő adatokat** lehetőséget.
  - c. A **Felhasználónév** mezőben adja meg az Office 365 Outlook e-mail címet.
  - d. A **Jelszó** mezőbe írja be az Office 365 Outlook fiók jelszavát, majd kattintson a **Tovább** gombra.
14. A **Kiszolgálóhasználat** párbeszédablakban válassza ki azokat a nyomtatatófunkciókat, amelyek az e-mailek küldéséhez ezt az SMTP-kiszolgálót fogják használni, majd kattintson a **Tovább** gombra.



15. Az **Összegzés és ellenőrzés** párbeszédablakban adjon meg egy érvényes e-mail címet a **Próba e-mail küldése erre a címre:** mezőbe, majd kattintson a **Teszt** gombra.
16. Győződjön meg róla, hogy a beállítások megfelelőek-e, majd a kimenő e-mail szerver beállításának befejezéséhez kattintson a **Befejezés** gombra.

# A Beolvasás hálózati mappába funkció beállítása

Állítsa be a Beolvasás mappába funkciót dokumentumok közvetlenül hálózati mappába történő beolvasásához.

- [Bevezetés](#)
- [Mielőtt elkezdene](#)
- [Első lépés: A HP beágyazott webkiszolgáló \(EWS\) elérése](#)
- [Második lépés: A Beolvasás hálózati mappába funkció beállítása](#)

## Bevezetés

Ez a dokumentum a Beolvasás hálózati mappába funkció engedélyezését és konfigurálását ismerteti. A nyomtató olyan funkcióval is rendelkezik, melynek segítségével lehetővé válik a beolvasott dokumentum hálózati mappába történő elmentése. Ezen beolvasási funkció használatához a nyomtatónak csatlakoznia kell a hálózathoz; a funkció azonban a hálózat konfigurálásáig nem érhető el. A Beolvasás hálózati mappába funkció konfigurációjához két lehetőség áll rendelkezésre: **Mentés hálózati mappába telepítési varázsló** az alapbeállításhoz és **Mentés hálózati mappába beállítása** a speciális beállításokhoz.

## Mielőtt elkezdene

A Beolvasás hálózatra funkció beállításának megkezdése előtt ellenőrizze, hogy rendelkezik-e az alábbi tételekkel.

 **MEGJEGYZÉS:** A Beolvasás hálózati mappába funkció beállításához a nyomtatónak aktív hálózati kapcsolattal kell rendelkeznie.



A rendszergazdának a következőkre van szükségük a konfigurációs eljárás megkezdése előtt.


- Rendszergazda szintű hozzáférés a nyomtatóhoz
- A célmappa VAGY a kiszolgáló IP-cím (pl.: \\16.88.20.20\scans) teljesen meghatározott tartományneve (FQDN) (pl. \\servername.us.companyname.net\scans).

 **MEGJEGYZÉS:** Ebben a környezetben a „szerver” kifejezés azt a számítógépet jelenti, amelyen a megosztott mappa található.

## Első lépés: A HP beágyazott webkiszolgáló (EWS) elérése

A beállítási folyamat elindításához nyissa meg az EWS-t.

1. A nyomtató kezelőpaneljén érintse meg az Információs  ikont, majd a Hálózat  ikont az IP-cím vagy a gazdagép nevének megjelenítéséhez.
2. Nyisson meg egy webböngészőt, és adja meg a címsorában az IP-címet vagy a gazdagép nevét pontosan úgy, ahogyan a nyomtató kezelőpaneljén látható. Nyomja le a számítógép billentyűzetének **Enter** billentyűjét. Megnyílik a beágyazott webkiszolgáló.

 **MEGJEGYZÉS:** Ha a webböngészőben megjelenik egy üzenet, amely arra figyelmeztet, hogy a webhely elérése nem feltétlenül biztonságos, válassza a folytatás lehetőségét. A webhely elérése nem károsítja a számítógépet.

HP Color LaserJet Pro M402dn

Keresés kulcsszó alapján

Üdvözljük! Bejelentkezés

**Információ** | Általános | Másolás / Nyomtatás | Beolvasás / Digitális kiadás | Fax | Hibaelhárítás | Biztonság | HP internetes szolgáltatások | Hálózat

Készülék állapota

Feladatnapló  
Konfigurációs oldal  
Készlet állapot oldal  
Eseménynapló-oldal  
Használati oldal  
Eszközadatok  
Keresésgépi pillanatképet  
Nyomt.  
Nyomtatható jelentések és oldalak  
Nyílt torzítókódú üzenetek

### Készülék állapota

#### Az alvási üzemmód bekapcsolva

**Készletek**

<b>Fekete festékkazetta</b> Renoldés 508A (CF360A)	<b>Ciánkék festékkazetta</b> Renoldés 508A (CF361A)	<b>Bibor festékkazetta</b> Renoldés 508A (CF363A)	<b>Sárga festékkazetta</b> Renoldés 508A (CF362A)
90%*	90%*	90%*	90%*

<b>Beigetőkészlet</b> Renoldés 110V-B5L35A, 220V-B5L36A	<b>Lapadagoló készlet</b> Renoldés-B5L50A
100%*	100%*

Festéktároló egység B5L37A: **OK**

\* Becsült szintek.A tényleges szintek változhatnak.

[Részletes kérfkázatok](#)

#### Média

Bevezető/Állomány	Állapot	Kapacitás	Méret	Típus
1. tálcá	Üres	100 lap	Bármely méret	Bármely típus
2. tálcá	OK	550 lap	Letter (8.5x11)	Normál
Szabványos tálcá	OK	250 lap	N/A	N/A

[Beállítások módosítása](#)

## Második lépés: A Beolvasás hálózati mappába funkció beállítása

Állítsa be a Beolvasás hálózati mappába funkciót az alábbi módszerek valamelyikének segítségével.


- [Első módszer: A Beolvasás hálózati mappába varázsló használata](#)
- [Második módszer: „Beolvasás hálózati mappába beállítás” funkció használata](#)


### Első módszer: A Beolvasás hálózati mappába varázsló használata

Végezze el a Mentés hálózati mappába funkció alapvető konfigurációját ezzel az opcióval, a Beolvasás hálózati mappába varázsló segítségével.

 **MEGJEGYZÉS:** Előkészületek: A nyomtató IP-címének vagy állomásnevének megjelenítéséhez érintse meg az Információ  ikont, majd érintse meg a Hálózat  ikont a nyomtató kezelőpaneljén.

1. A felső EWS navigációs füleknél kattintson a **Beolvasás/Digitális küldés** fülre. Megnyílik az **E-mail és Beolvasás hálózati mappába gyorsbeállítási varázslók** párbeszédpanel.
2. A bal oldali navigációs ablakban kattintson az **E-mail és Beolvasás hálózati mappába gyorsbeállítási varázslók** lehetőségre.
3. Kattintson a **Mentés hálózati mappába gyorsbeállítás varázsló** hivatkozásra.
4. A **Mentés hálózati mappába gyorsbeállítás hozzáadása vagy eltávolítása** párbeszédablakban kattintson a **Hozzáadás** lehetőségre.

 **MEGJEGYZÉS:** A Gyorsbeállítások parancsikonokhoz kapcsolt feladatok, amelyek a nyomtató kezdőképernyőjéről, illetve a Gyorsbeállítások alkalmazásból érhetők el.

 **MEGJEGYZÉS:** A Mentés hálózati mappába funkció gyorsbeállítások nélkül is nagyon rövid idő alatt konfigurálható. Gyorsbeállítás nélkül azonban a felhasználóknak minden egyes beolvasási feladathoz meg kell adniuk a célmappa elérési útvonalát. Gyorsbeállítás szükséges, ha meg kívánja adni a Mentés hálózati mappába meta-adatait.

5. A **Mappa hozzáadása gyorsbeállítás** párbeszédpanelen adja meg az alábbi információkat:

- a. A **Gyorsbeállítás neve** mezőben adjon meg egy nevet a gyorsbeállítás számára.

 **MEGJEGYZÉS:** Olyan nevet adjon a gyorsbeállításnak, amelyet a felhasználók könnyen megjegyezhetnek (pl. „Beolvasás és mentés egy mappába”).


- b. A **Gyorsbeállítás leírása** mezőbe írjon be egy leírást, melynek segítségével majd azonosítani tudja az elmentett gyorsbeállítást.
- c. Kattintson a **Next (Tovább)** gombra.

6. A **Célmappa konfigurálása** párbeszédpanelen adja meg az alábbi információkat:

- a. Az **UNC mappa útvonala** mezőbe írja be a beolvasott fájl mentési útvonalát.

A mappa elérési útvonala lehet egy teljesen meghatározott tartománynév (FQDN) (pl.: \\servername.us.companyname.net\scans) vagy egy szerver IP-címe (pl.: \\16.88.20.20\scans). Ügyeljen rá, hogy a mappa elérési útvonala (pl. \scans) is ott legyen a teljesen meghatározott tartománynév vagy az IP-cím után.


---

 **MEGJEGYZÉS:** Az FQDN megbízhatóbb lehet, mint az IP-cím. Ha a szerver DHCP-n át kapja az IP-címét, az IP-cím módosulhat. Az IP-címmel létrehozott kapcsolat azonban gyorsabb lehet, mivel a nyomtatónak nem kell DNS-t alkalmaznia a célszerver megkereséséhez.

---


- b. A **Hitelesítési beállítások** legördülő menüben válasszon a következő lehetőségek közül:
- **Csatlakozáshoz használja a felhasználói hitelesítő adatokat a kezelőpanelen a bejelentkezést követően**
  - **Mindig alkalmazza a hitelesítő adatokat**

---

 **MEGJEGYZÉS:** A **Mindig alkalmazza a hitelesítő adatokat** kiválasztása esetén egy felhasználónevet és jelszót kell megadni a megfelelő mezőkben, a **Hozzáférés ellenőrzése** elem segítségével pedig ellenőrizni kell, hogy a nyomtató hozzáfér-e a mappához.

---

- c. Írja be a Windows-tartományt a **Windows-tartomány** mezőbe.

 **TIPP:** A Windows-tartomány Windows 7 operációs rendszerben történő megkereséséhez kattintson a **Start** menüre, kattintson a **Vezérlőpultra**, majd kattintson a **Rendszer** lehetőségre.

A Windows-tartomány Windows 8 operációs rendszerben történő megkereséséhez kattintson a **Keresés** lehetőségre, írja be a **Rendszer** szót a keresőmezőbe, majd kattintson a **Rendszer** elemre.

A tartomány a **Számítógépnév, tartomány és munkacsoport beállításai** részben látható.

---

- d. Kattintson a **Next (Tovább)** gombra.
7. A **Fájlbeolvasási beállítások konfigurálása** párbeszédablakban állítsa be az alapértelmezett lapolvasási preferenciákat a gyorsbeállításához, majd kattintson a **Tovább** gombra.
8. Tekintse át az **Összefoglalás** párbeszédpanelt, és kattintson a **Befejezés** gombra.

## Második módszer: „Beolvasás hálózati mappába beállítás” funkció használata

Ezen opció segítségével a nyomtató „Mentés hálózati mappába” beállításának speciális konfigurációját érheti el a HP beágyazott webszerverrel (EWS).

- [Első lépés: A konfiguráció megkezdése](#)
- [Második lépés: A Beolvasás hálózati mappába beállítások konfigurálása](#)
- [Harmadik lépés: A konfigurálás befejezése](#)



**MEGJEGYZÉS:** Előkészületek: A nyomtató IP-címének vagy állomásnévének megjelenítéséhez érintse meg az Információ ikont, majd érintse meg a Hálózat ikont a nyomtató kezelőpaneljén.

### Első lépés: A konfiguráció megkezdése

A Beolvasás hálózati mappába funkció beállításának megkezdéséhez kövesse az alábbi lépéseket.

1. Kattintson a **Beolvasás/digitális küldés** lapra.
2. A bal oldali navigációs menüben kattintson a **Beolvasás hálózati mappába beállítás** hivatkozásra.

## Második lépés: A Beolvasás hálózati mappába beállítások konfigurálása

A Beolvasás hálózati mappába funkció beállításához kövesse az alábbi eljárást.


- [Első lépés: A konfiguráció megkezdése](#)
- [Első párbeszédpanel: A gyorsbeállítás nevének, leírásának és a felhasználóval való kommunikáció lehetőségeinek beállítása a kezelőpanelen](#)
- [Második párbeszédpanel: Mappabeállítások](#)
- [Harmadik párbeszédpanel: Értesítési beállítások](#)
- [Negyedik párbeszédpanel: Beolvasási beállítások](#)
- [Ötödik párbeszédpanel: Fájlbeállítások](#)
- [Hatodik párbeszédpanel: Összegzés](#)


### Első lépés: A konfiguráció megkezdése

A konfiguráció megkezdéséhez kövesse az alábbi lépéseket.

1. A **Beolvasás hálózati mappába beállítása** oldalon jelölje be a **Beolvasás hálózati mappába engedélyezése** jelölőnégyzetet. Ha ez a jelölőnégyzet nincs bejelölve, a funkció nem érhető el a nyomtató kezelőpaneljén.
2. A bal oldali navigációs ablak Beolvasás hálózati mappába területén kattintson a **Gyorsbeállítások** lehetőségre. Kattintson a **Hozzáadás** gombra a **Gyorsbeállítások megadása** párbeszédpanel megnyitásához.

---

 **MEGJEGYZÉS:** A Gyorsbeállítások parancsikonokhoz kapcsolt feladatok, amelyek a nyomtató kezdőképernyőjéről, illetve a Gyorsbeállítások alkalmazásból érhetőek el.

 **MEGJEGYZÉS:** A **Beolvasás hálózati mappába** funkció gyorsbeállítás létrehozása nélkül is nagyon rövid idő alatt konfigurálható. Gyorsbeállítás nélkül azonban a felhasználóknak minden egyes beolvasási feladathoz meg kell adniuk a célmappa elérési útját. Gyorsbeállítás szükséges, ha meg kívánja adni a Beolvasás hálózati mappába metaadatait.

---

A Beolvasás hálózati mappába funkció teljes körű konfigurálásához végezze el a Gyorsbeállítás beállítása összes beállítását.


### Első párbeszédpanel: A gyorsbeállítás nevének, leírásának és a felhasználóval való kommunikáció lehetőségeinek beállítása a kezelőpanelen

Állítsa be a felhasználói interakciókhoz kapcsolódó Gyorsbeállítási adatokat a nyomtató kezelőpaneljéről.

A **Gyorsbeállítási gomb helyének és a felhasználói kezelőpanel-interakció opcióinak beállítása** párbeszédablakban állítsa be, hogy a **Gyorsbeállítás** gomb hol jelenjen meg a nyomtató kezelőpanelén, illetve állítsa be, hogy a felhasználók milyen szintű műveleteket végezhetnek a kezelőpanelen.

1. A **Gyorsbeállítás neve** mezőben adjon meg egy nevet a gyorsbeállítás számára.

---

 **MEGJEGYZÉS:** Olyan nevet adjon a gyorsbeállításnak, amelyet a felhasználók könnyen megjegyezhetnek (pl. „Beolvasás és mentés egy mappába”).

---

2. A **Gyorsbeállítás leírása** mezőbe írjon be egy leírást, melynek segítségével majd azonosítani tudja az elmentett gyorsbeállítást.
3. A **Gyorsbeállítás indítása lehetőség** listában válasszon egyet a következő lehetőségek közül:

- Első lehetőség: **Belépés az alkalmazásba, majd a felhasználó megnyomja az Indítás gombot**
- Második lehetőség: **Indítás azonnal a választáskor**

Válassza ki az alábbi rákérdezési lehetőségek egyikét:

- **Rákérdezés az eredeti oldalakra**
- **Rákérdezés további oldalakra**
- Előnézet kérése



**MEGJEGYZÉS:** Amennyiben az **Indítás azonnal a választáskor** lehetőséget választotta, a következő lépésben be kell lépni a célmappába.

---

4. Kattintson a **Next** (Tovább) gombra.



## Második párbeszédpanel: Mappabeállítások

A **Mappabeállítások** párbeszédpanel segítségével azon mappák típusát állíthatja be, ahova a nyomtató a beolvasott dokumentumokat küldi.

- [Célmappa konfigurálása a beolvasott dokumentumok számára](#)
- [A célmappa jogosultságok kiválasztása](#)

Két különböző célmappa közül választhat:

- Megosztott mappák vagy FTP-mappák
- Személyes megosztott mappák

Két különböző mappaengedély közül választhat:

- Olvasási és írási hozzáférés
- Csak írási hozzáférés

A következőkben a mappabeállítások módját ismertetjük.

The screenshot shows the HP printer's control panel interface. At the top, there is a search bar and a 'Bejelentkezés' (Sign In) button. Below this is a navigation menu with tabs: 'Információ', 'Általános', 'Másolás / Nyomtatás', 'Beolvasás / Digitális küldés', 'Fax', 'Hibaelhárítás', 'Biztonság', 'HP Internetes szolgáltatások', and 'Hálózat'. The 'Beolvasás / Digitális küldés' tab is selected.

The main content area is titled 'Gyorsbeállítások megadása' (Quick Settings Configuration). Under the 'Mappabeállítások' (Map Settings) section, there is a warning message: 'A szabványos megosztott mappák elérési útvonala egyszerű UNC-útvonal, változók nélkül. A személyes megosztott mappák útvonalának lekéréséhez a felhasználónak be kell jelentkeznie. Erre példa a felhasználó Microsoft Active Directory alkalmazásban meghatározott kezdo könyvtára.' (The standard shared map access path is a simple UNC path, without variables. To retrieve the path for personal shared maps, the user must log in. An example is the user's home directory defined in Microsoft Active Directory.)

There are three radio button options:

- Mentés megosztott mappákba vagy FTP-mappákba**  
Célhely létrehozásához kattintson a Hozzáadás elemre.  
Buttons: Hozzáadás..., Mégse, Felváltás...
- Mentés személyes megosztott mappába**  
A mappa elérési útvonalának létrehozásához a felhasználó bejelentkezése és saját adatainak megadása szükséges.
- Küldés csak az olvasási és írási hozzáféréssel rendelkező mappákba**  
Ez a beállítás támogatja a mappaellenőrzési és feladatértesítési műveleteket.  
 **Mappaellenőrzése feladatindítás előtt**  
Ha nincs bejelölve, gyorsabban menthetik a feladatokat a felhasználók, de lehet, hogy nem sikerül a feladatok végrehajtása, ha a mappa nem elérhető.
- Küldés engedélyezése a csak írási hozzáféréssel rendelkező mappákba**  
Ez a beállítás nem támogatja a mappaellenőrzési és feladatértesítési műveleteket.

At the bottom right, there are buttons: 'Előző', 'Tovább', 'Befejezés', and 'Mégse'.

## Célmappa konfigurálása a beolvasott dokumentumok számára

A célmappa beállításához válassza az alábbi lehetőségek egyikét.

- [1. lehetőség: A nyomtató konfigurálása a beolvasott dokumentumok megosztott mappába vagy FTP-mappába történő mentéséhez](#)
- [2. lehetőség: A nyomtató konfigurálása a beolvasott dokumentumok személyes megosztott mappába történő mentéséhez](#)

### 1. lehetőség: A nyomtató konfigurálása a beolvasott dokumentumok megosztott mappába vagy FTP-mappába történő mentéséhez

A beolvasott dokumentumok szabványos megosztott vagy FTP-mappába történő elmentéséhez hajtja végre az alábbi lépéseket.

1. Ha nincs kiválasztva, válassza ki a **Mentés megosztott mappába vagy FTP-mappába** lehetőséget.
2. Kattintson a **Hozzáadás...** elemre. Ekkor megnyílik a **Hálózati mappa elérési útvonal hozzáadása** párbeszédpanel.
3. A **Hálózati mappa elérési útvonal hozzáadása** párbeszédpanelen válasszon a következő lehetőségek közül:
  - Első lehetőség: **Mentés standard megosztott hálózati mappába**

The screenshot shows the HP printer's configuration web interface. The main menu includes 'Információ', 'Általános', 'Másolás / Nyomtatás', 'Beolvasás / Digitális küldés', 'Fax', 'Hibaelhárítás', 'Biztonság', 'HP Internetes szolgáltatások', and 'Hálózat'. The 'Beolvasás / Digitális küldés' tab is active. On the left, a sidebar lists various settings like 'E-maill beállítások', 'Alapértelmezett feladatbeállítások', 'Gyorsbeállítások', 'Beolvasás hálózati mappába', 'Alapértelmezett feladatbeállítások', 'Gyorsbeállítások', 'Beolvasás USB-meghajtóra', 'Alapértelmezett feladatbeállítások', 'Gyorsbeállítások', 'Névjegyek', and 'E-maill és beolvasás hálózati mappába gyors telepítésvárakozások'. The main content area is titled 'Gyorsbeállítások megadása'. Under 'Hálózati mappa elérési útvonala hozzáadása', the 'Mentés normál megosztott hálózati mappába' option is selected. It includes a 'UNC mappa útvonala:' field, an 'Egyedi almappa:' field with a plus sign, and a 'Hálózati mappa elérési útvonala:' field. Below these are 'Hitelesítési beállítások:' with a dropdown menu set to 'Felhasználói hitelesítés' and a 'Windows-tartomány:' field. The 'Mentés FTP-hiszolgálóra' option is unselected. At the bottom right, there are 'OK' and 'Mégse' buttons.

 **MEGJEGYZÉS:** A megosztott hálózati mappák létrehozásával kapcsolatos további információkért tekintse meg a [Megosztott mappa létrehozás](#) című dokumentumot (c04431534).

1. Ha nincs kiválasztva, válassza ki a **Mentés standard megosztott hálózati mappába** lehetőséget.
2. Az **UNC mappa útvonala** mezőbe írja be a mappa elérési útvonalát.

A mappa elérési útvonala lehet egy teljesen meghatározott tartománynév (FQDN) (pl.: \servername.us.companyname.net\scans) vagy egy szerver IP-címe (pl.: \\16.88.20.20\scans). Ügyeljen rá, hogy a mappa elérési útvonala (pl. \scans) is ott legyen a teljesen meghatározott tartománynév vagy az IP-cím után.



**MEGJEGYZÉS:** Az FQDN megbízhatóbb lehet, mint az IP-cím. Ha a szerver DHCP-n át kapja az IP-címét, az IP-cím módosulhat. Az IP-címmel létrehozott kapcsolat azonban gyorsabb lehet, mivel a nyomtatónak nem kell DNS-t alkalmaznia a célszerver megkereséséhez.

3. Ahhoz, hogy a célmappában automatikusan almappát hozzon létre a beolvasott dokumentumokhoz, válassza ki az almappa nevének formátumát a **Speciális almappa** listából.  
Ahhoz, hogy az almappához csak a beolvasási feladatot létrehozó felhasználó férhessen hozzá, válassza ki az **Almappa elérésének korlátozása a felhasználóra** elemet.
4. A beolvasott dokumentumok teljes elérési útvonalának megtekintéséhez kattintson az **Előnézet frissítése** lehetőségre.
5. A **Hitelesítési beállítások** listán válasszon a következő lehetőségek közül:
  - **Csatlakozáshoz használja a felhasználói hitelesítő adatokat a kezelőpanelen a bejelentkezést követően**
  - **Mindig alkalmazza a hitelesítő adatokat**



**MEGJEGYZÉS:** Ha a **Mindig alkalmazza a hitelesítő adatokat** lehetőség van kiválasztva, felhasználónevet és jelszót kell megadni a megfelelő mezőkbe.

6. Írja be a Windows-tartományt a **Windows-tartomány** mezőbe.



**MEGJEGYZÉS:** A Windows-tartomány Windows 7 operációs rendszerben történő megkereséséhez kattintson a **Start** menüre, kattintson a **Vezérlőpult**ra, majd kattintson a **Rendszer** lehetőségre.

A Windows-tartomány Windows 8 operációs rendszerben történő megkereséséhez kattintson a **Keresés** lehetőségre, írja be a **Rendszer** szót a keresőmezőbe, majd kattintson a **Rendszer** elemre.

A tartomány a **Számítógépnév, tartomány és munkacsoport beállításai** részben látható.



**MEGJEGYZÉS:** Ha úgy állítja be a megosztott mappát, hogy mindenki elérje, a munkacsoport nevét (az alapértelmezés a „Workgroup”), a felhasználónevet és a jelszót meg kell adni a megfelelő mezőkben. Ha azonban a mappa egy bizonyos felhasználó mappáin belül van és nem nyilvános mappa, akkor annak a felhasználónak a felhasználónevet és jelszavát kell használni.



**MEGJEGYZÉS:** Előfordulhat, hogy a számítógép neve helyett IP-címre lesz szükség. Számos otthoni útválasztó helytelenül kezeli a számítógépneveket, és nincs tartománynév-kiszolgáló (DNS). Ilyen esetekben a legjobb megoldás a statikus IP-cím megadása a megosztott számítógépen, a DHCP új IP-cím hozzárendelési problémájának enyhítésére. A tipikus otthoni útválasztó esetében ez olyan statikus IP-cím beállításával történik, amely azonos alhálózaton található, de kívül a DHCP címtartományán.

7. Kattintson az **OK** gombra.

- Második lehetőség: **Mentés FTP-kiszolgálóra**

**MEGJEGYZÉS:** Ha az FTP-hely kívül van a tűzfalon, akkor egy proxykiszolgálót kell megadni a hálózati beállítások között. Ezek a beállítások a **beágyazott webkiszolgáló Hálózat** lapján, a **Speciális** területen találhatók.

1. Válassza ki a **Mentés FTP-szerverre** lehetőséget.
2. Az **FTP-szerver** mezőbe írja be az FTP-szerver nevét vagy IP-címét.
3. A **Port** mezőbe írja be a port számát.


**MEGJEGYZÉS:** A legtöbb esetben nem kell módosítani az alapértelmezett portszámot.

4. Ahhoz, hogy a célmappában automatikusan almappát hozzon létre a beolvasott dokumentumokhoz, válassza ki az almappa nevének formátumát a **Speciális almappa** listából.
5. A beolvasott dokumentumok teljes elérési útjainak megtekintéséhez kattintson az **Előnézet frissítése** lehetőségre.
6. Az **FTP átviteli mód** listában válassza a következő lehetőségek egyikét:
  - **Passzív**
  - **Aktív**
7. A **Felhasználónév** mezőbe írja be a felhasználónevet.
8. A **Jelszó** mezőbe írja be a jelszót.
9. Kattintson a **Hozzáférés ellenőrzése** elemre a célhelyhez való hozzáférés megerősítéséhez.
10. Kattintson az **OK** gombra.

## 2. lehetőség: A nyomtató konfigurálása a beolvasott dokumentumok személyes megosztott mappába történő mentéséhez

Beolvasott dokumentumok személyes megosztott mappába történő elmentéséhez kövesse az alábbi lépéseket.


---

 **MEGJEGYZÉS:** Ez az opció használatos olyan tartományi környezetekben, ahol a rendszergazda megosztott mappát konfigurál minden felhasználó számára. Ha a Mentés személyes megosztott mappába funkció konfigurálva van, a felhasználóknak be kell jelentkezniük a nyomtató kezelőpaneljén Windows hitelesítő adataik vagy LDAP hitelesítés használatával.

---

1. Válassza ki a **Mentés személyes megosztott mappába** lehetőséget.
2. **A készülék felhasználó nevének lekérése az alábbi attribútum használatával** mezőben adja meg a felhasználó kezdőmappáját a Microsoft Active Directory helyen.

---

 **MEGJEGYZÉS:** Gondoskodjon róla, hogy a felhasználó tudja, hol található ez a kezdőmappa a hálózaton.

---

3. Ha a mappa elérési útvonalának végéhez felhasználónév almappát szeretne hozzáadni, válassza ki az **Almappa létrehozása felhasználónév alapján** lehetőséget.

Ahhoz, hogy az almappához csak a beolvasási feladatot létrehozó felhasználó férhessen hozzá, válassza ki az **Almappa elérésének korlátozása a felhasználóra** elemet.


## A célmappa jogosultságok kiválasztása

A célmappa-jogosultságok beállításához válassza az alábbi lehetőségek egyikét.


- [1. lehetőség: Olvasási és írási hozzáférés konfigurálása](#)
- [2. lehetőség: Csak írási hozzáférés beállítása](#)

### 1. lehetőség: Olvasási és írási hozzáférés konfigurálása

Beolvasott dokumentumok olvasási és írási hozzáféréssel rendelkező mappába történő küldéséhez hajtsa végre az alábbi lépéseket.

 **MEGJEGYZÉS:** A **Csak olvasásra és írásra is elérhető mappába küldjön fájlt** lehetőség a mappellenőrzést és a feladatértékesítést is támogatja.


1. Ha nincs kiválasztva, válassza ki a **Csak olvasásra és írásra is elérhető mappába küldjön fájlt** lehetőséget.
2. Ha azt szeretné, hogy a nyomtató leellenőrizze a mappához való hozzáférést a beolvasási feladat megkezdése előtt, válassza ki a **Mappaelérés ellenőrzése a feladat indítása előtt** lehetőséget.


 **MEGJEGYZÉS:** A beolvasási feladatok gyorsabbak, ha a **Mappaelérés ellenőrzése a feladat indítása előtt** lehetőség nincs kiválasztva; azonban ha a mappa nem elérhető, a beolvasási feladat végrehajtása sikertelen lesz.

3. Kattintson a **Next** (Tovább) gombra.

### 2. lehetőség: Csak írási hozzáférés beállítása

Beolvasott dokumentumok egy csak írási hozzáféréssel konfigurált mappába történő küldéséhez kövesse az alábbi lépéseket.

 **MEGJEGYZÉS:** A **Csak írható mappákba való küldés engedélyezése** lehetőség nem támogatja a mappellenőrzést és a feladatértékesítést

 **MEGJEGYZÉS:** Ha ez a lehetőség van kiválasztva, a nyomtató nem tudja növelni a beolvasott fájl sorszámozását. Minden beolvasáskor ugyanazt a fájlnevet küldi.


Válasszon időfüggő elő- vagy utótagot a beolvasási fájlnevhöz, hogy minden beolvasás egyedi néven kerüljön mentésre, és ne íródjon felül az előző fájl. A fájlnevet a Gyorsbeállítás varázsló Fájlbeállítások párbeszédpaneljén megadott információk határozzák meg.

1. Válassza ki a **Csak írható mappákba való küldés engedélyezése** lehetőséget.
2. Kattintson a **Next** (Tovább) gombra.

## Harmadik párbeszédpanel: Értesítési beállítások

Hajtsa végre az értesítési beállításokat az alábbiak szerint.

- ▲ Az **Értesítési beállítások** párbeszédpanelen végezze el a következő műveletek egyikét:

 **MEGJEGYZÉS:** Értesítési e-mail küldéséhez a nyomtatón be kell állítani, hogy egy SMTP-szervert használjon az e-mail feladatok küldéséhez. Az SMTP-szerver e-mail küldési beállításaival kapcsolatos további információért lásd: [Beolvasás e-mailbe funkció beállítása](#) (c04017973).

- Első lehetőség: **Nincs értesítés**

1. Válassza ki a **Nincs értesítés** lehetőséget.
  2. Ahhoz, hogy a készülék figyelmeztesse a felhasználót az értesítési beállítások ellenőrzésére, válassza ki a **Felhasználó figyelmeztetése a feladat indítása előtt** lehetőséget és kattintson a **Tovább** gombra.
- Második lehetőség: **Értesítés a feladat befejezésekor**
    1. Válassza ki az **Értesítés a feladat befejezésekor** elemet.
    2. Válassza ki az értesítés kézbesítésének módját **Az értesítés kézbesítésének módja** listából.  
Ha a kiválasztott értesítési mód az **E-mail**, adja meg az e-mail címet az **Értesítési e-mail cím** mezőbe.
    3. Ha az értesítésben szeretné megjeleníteni az első beolvasott oldal indexképét, válassza ki az **Indexképpel együtt** lehetőséget.
    4. Ahhoz, hogy a készülék figyelmeztesse a felhasználót az értesítési beállítások ellenőrzésére, válassza ki a **Felhasználó figyelmeztetése a feladat indítása előtt** lehetőséget és kattintson a **Tovább** gombra.
  - Harmadik lehetőség: **Értesítés csak sikertelen feladat esetén**
    1. Válassza ki az **Értesítés csak sikertelen feladat esetén** lehetőséget.
    2. Válassza ki az értesítés kézbesítésének módját **Az értesítés kézbesítésének módja** listából.  
Ha a kiválasztott értesítési mód az **E-mail**, adja meg az e-mail címet az **Értesítési e-mail cím** mezőbe.
    3. Ha az értesítésben szeretné megjeleníteni az első beolvasott oldal indexképét, válassza ki az **Indexképpel együtt** lehetőséget.
    4. Ahhoz, hogy a készülék figyelmeztesse a felhasználót az értesítési beállítások ellenőrzésére, válassza ki a **Felhasználó figyelmeztetése a feladat indítása előtt** lehetőséget és kattintson a **Tovább** gombra.

#### Negyedik párbeszédpanel: Beolvasási beállítások

Hajtsa végre a beolvasási beállításokat az alábbiak szerint.

A **Beolvasási beállítások** párbeszédpanelen állítsa be a Gyorsbeállításokhoz az alapértelmezett beolvasási beállításokat, majd kattintson a **Tovább** gombra.

##### Beolvasási beállítások:

Funkció	Leírás
Eredeti méret	Az eredeti dokumentum oldalméretét választhatja ki.
Eredeti oldalak	Azt választhatja ki, hogy az eredeti dokumentum egyoldalas vagy kétoldalas.
Szöveg/kép optimalizálása	Ezen lehetőség kiválasztásával optimalizálhat egy adott tartalomtípust.
Tartalom tájolása	Kiválasztható, hogy az eredeti dokumentum tartalma milyen irányban helyezkedjen el: <b>Álló</b> vagy <b>Fekvő</b> .
Háttér tisztítása	Egy érték kiválasztásával eltávolíthatja a háttérben lévő halvány képeket, illetve eltávolíthatja a világos háttérszíneket.

Funkció	Leírás
Sötétség	Egy érték kiválasztásával beállíthatja, hogy a fájl mennyire legyen sötét.
Kontraszt	Egy érték kiválasztásával beállíthatja, hogy a fájl mennyire legyen kontrasztos.
Élesség	Egy érték kiválasztásával beállíthatja, hogy a fájl mennyire legyen éles.
Előnézeti kép	Ezen opció segítségével meghatározhatja, hogy szüksége van-e egy opcionális előnézetre, illetve ezzel az opcióval tilthatja le az előnézetet.
Körbevágási beállítások	Válassza ki, hogy engedélyezi-e egy adott feladat számára a körbevágást, illetve itt adhatja meg a körbevágás típusát.
Szélek törlése	Ezen beállítás kiválasztásával megadhatja a törölni kívánt margók szélességét (hüvelykben vagy milliméterben) az adott munka első és hátsó oldalához.

## Ötödik párbeszédpanel: Fájlbeállítások

Hajtsa végre a fájlbeállításokat az alábbiak szerint.

A **Fájlbeállítások** párbeszédpanelen állítsa be a Gyorsbeállításához tartozó alapértelmezett fájlbeállításokat, majd kattintson a **Tovább** gombra.

### Fájlbeállítások:

Funkció	Leírás
Fájlnév-előtag	Megadhatja a hálózati mappába mentett fájlok esetében használandó alapértelmezett fájlnév-előtagot.
Fájlnév	A menteni kívánt fájl alapértelmezett fájlneve.  A beállítás kezelőpanelen történő szerkesztésének engedélyezéséhez jelölje be a <b>Felhasználó által szerkeszthető</b> jelölőnégyzetet.
Fájlnév-utótag	Megadhatja a hálózati mappába mentett fájlok esetében használandó alapértelmezett fájlnév-utótagot.
Fájlnév előnézet	Írjon be egy fájlnevet, majd kattintson az <b>Előnézet frissítése</b> gombra.
Fájlzámozás formátuma	Válasszon egy fájlnev-formátumot, arra az esetre, amennyiben a feladatot több fájlra kívánja osztani.
Számozás hozzáadása, ha a munka egyetlen fájlból áll (pl. _1–1)	Válassza ezt a beállítást egy fájlnev számozásához, ha a feladat csak egyetlen fájlból áll, több fájl helyett.
Fájltípus	Válassza ki a mentett fájlhoz használandó fájlformátumot.  A beállítás kezelőpanelen történő szerkesztésének engedélyezéséhez jelölje be a <b>Felhasználó által szerkeszthető</b> jelölőnégyzetet.
Nagyarányú tömörítés (kisebb fájl)	Válassza ezt a beállítást egy beolvasott fájl tömörítéséhez; ezáltal csökken a fájl méret. Azonban a nagy arányban tömörített fájl beolvasási folyamata a normál arányban tömörített fájléhoz képest hosszabb ideig tarthat.
PDF titkosítás	Ha a fájl típusa PDF, ez az opció a kimeneti PDF-fájlt titkosítja. A titkosítás részeként meg kell adni egy jelszót. A fájl megnyitáshoz ugyanazt a jelszót kell használni. A felhasználónak jelszót kell megadnia a feladat beolvasása előtt, ha az indítás gomb megnyomása előtt nem állított be jelszót.
Felbontás	Állítsa be a fájl felbontását. A nagyobb felbontású képek magasabb pont per hüvelyk (dpi) értékkel rendelkeznek, így több részlet látható rajtuk. A kisebb felbontású képek alacsonyabb pont per hüvelyk (dpi) értékkel rendelkeznek, és kevesebb részlet látható rajtuk, de a fájl kisebb méretű.



Funkció	Leírás
Minőség és fájl méret	Válassza ki a fájl minőségét. A magasabb minőségű képek nagyobb fájl méretűek lesznek, mint az alacsonyabb minőségű képek, és az elküldésük tovább tart.
Színés/fekete	Adja meg, hogy a másolatok színesek, illetve szürke-feketével vagy feketével nyomtatottak legyenek.
Üres lapok kihagyása	Ha az <b>Üres lapok kihagyása</b> opció engedélyezve van, a rendszer figyelmen kívül hagyja az üres lapokat.
Metaadatok fájlformátuma	A legördülő lista segítségével válassza ki a metaadat-információkhoz tartozó fájlformátumot.
Több fájl létrehozása	Válassza ezt a beállítást az oldalak külön fájlokba történő beolvasásához egy előre meghatározott, fájlankénti maximális oldalszám alapján.

## Hatodik párbeszédpanel: Összegzés

Tekintse át az összegzést az alábbiak szerint.

Az **Összegzés** párbeszédpanelen tekintse át az **Összegzés** párbeszédpanelt, majd kattintson a **Befejezés** gombra.

## Harmadik lépés: A konfigurálás befejezése

A Beolvasás hálózati mappába funkció beállításához kövesse az alábbi lépéseket.

1. A bal oldali navigációs ablakban kattintson a **Beolvasás hálózati mappába** hivatkozásra.
2. A **Beolvasás hálózati mappába beállítás** oldalon nézze át a kiválasztott beállításokat, majd kattintson az **Alkalmaz** gombra a beállítás befejezéséhez.

# A Beolvasás SharePoint® felületre szolgáltatás beállítása

A Beolvasás SharePoint® felületre opció segítségével dokumentumokat olvashat be közvetlenül a Microsoft® SharePoint oldalra. Ezt a funkciót használva nem kell a dokumentumokat hálózati mappába, USB-meghajtóra vagy e-mail-üzenetbe beolvasni, majd manuálisan feltölteni a fájlokat a SharePoint oldalra.

- [Bevezetés](#)
- [Mielőtt elkezdené](#)
- [Első lépés: A HP beágyazott webkiszolgáló \(EWS\) elérése](#)
- [Második lépés: A Beolvasás SharePoint felületre engedélyezése és Beolvasás SharePoint felületre Gyorsbeállítás létrehozása](#)
- [Fájl közvetlen beolvasása Microsoft SharePoint oldalra](#)
- [A Beolvasás SharePoint felületre funkció beolvasási beállításainak és opcióinak gyorsbeállítása](#)

## Bevezetés

A Beolvasás SharePoint® felületre funkció beállításával közvetlenül a SharePoint® oldalra olvashat be dokumentumokat.

A Beolvasás SharePoint® felületre funkció minden beolvasási opciót támogat, beleértve a dokumentumok képként történő beolvasásának képességét vagy az OCR-funkciók használatát szöveges fájlok vagy kereshető PDF-fájlok létrehozásához.



Ez a funkció alapértelmezés szerint ki van kapcsolva. Engedélyezze a Mentés Sharepoint® felületre funkciót a HP beágyazott webkiszolgálón (EWS).

## Mielőtt elkezdené

A művelet elvégzése előtt a beolvasott fájlok célmappájának már léteznie kell a SharePoint felületen, illetve a célmappa írási jogosultságát is engedélyezni kell. A Beolvasás SharePoint® felületre funkció alapértelmezés szerint le van tiltva.

## Első lépés: A HP beágyazott webkiszolgáló (EWS) elérése

A beállítási folyamat elindításához nyissa meg az EWS-t.

1. A nyomtató kezelőpaneljén érintse meg az Információs  ikont, majd a Hálózat  ikont az IP-cím vagy a gazdagép nevének megjelenítéséhez.
2. Nyisson meg egy webböngészőt, és adja meg a címsorában az IP-címet vagy a gazdagép nevét pontosan úgy, ahogyan a nyomtató kezelőpaneljén látható. Nyomja le a számítógép billentyűzetének [Enter](#) billentyűjét. Megnyílik a beágyazott webkiszolgáló.



**MEGJEGYZÉS:** Ha a webböngészőben megjelenik egy üzenet, amely arra figyelmeztet, hogy a webhely elérése nem feltétlenül biztonságos, válassza a folytatás lehetőséget. A webhely elérése nem károsítja a számítógépet.

The screenshot shows the HP printer control panel interface. At the top, there is a navigation bar with tabs: Információ, Általános, Másolás / Nyomatás, Beolvasás / Digitális küldés, Fax, Hibaelhárítás, Biztonság, HP internetes szolgáltatások, and Hálózat. Below this, the 'Készülék állapota' (Device Status) section is visible, including 'Az elvási üzemmód bekapcsolva' (Ready mode on) and 'Kellékek' (Supplies) section. The supplies section shows ink levels for Fekete (Black), Cíánkék (Cyan), Bíbor (Magenta), and Sárga (Yellow) cartridges, all at 90%. It also shows 'Beigézőkészlet' (Stapler) and 'Lapadagoló készlet' (Paper tray) at 100%. Below this is a 'Média' (Media) table:

Reszlet/Állapot	Állapot	Kapacitás	Méret	Típus
1. tálcá	Üres	100 lap	Bármely méret	Bármely típus
2. tálcá	OK	550 lap	Letter (8.5x11)	Normál
Szabványos tálcá	OK	250 lap	N/A	N/A

## Második lépés: A Beolvasás SharePoint felületre engedélyezése és Beolvasás SharePoint felületre Gyorsbeállítás létrehozása

A Beolvasás SharePoint felületre funkció engedélyezéséhez és egy Beolvasás SharePoint felületre Gyorsbeállítás létrehozásához kövesse az alábbi lépéseket.

1. A felső navigációs füleknél kattintson a **Beolvasás/Digitális küldés** lehetőségre.
2. A bal oldali navigációs ablaktáblán kattintson a **Beolvasás SharePoint® felületre** elemre.



**MEGJEGYZÉS:** A Gyorsbeállítások parancsikonokhoz kapcsolt feladatok, amelyek a nyomtató kezdőképernyőjéről, illetve a **Gyorsbeállítások** alkalmazásból érhetők el.

3. Jelölje be a **Beolvasás SharePoint® felületre engedélyezése** elemet, majd kattintson az **Alkalmaz** gombra.
4. A bal oldali navigációs ablak **Beolvasás SharePoint® felületre** területén kattintson a **Gyorsbeállítások** lehetőségre. Kattintson a **Hozzáadás** gombra a Gyorsbeállítás varázsló elindításához.
5. Írjon be értékeket a **Gyorsbeállítás neve** (pl. „Beolvasás Sharepoint szolgáltatásba”) és a **Gyorsbeállítás leírása** mezőbe.
6. Válasszon egy **Gyorsbeállítás indítása lehetőséget**, melynek segítségével megadhatja, hogy mi történjen azután, hogy a nyomtató kezelőpaneljén kiválasztja az adott gyorsbeállítást, majd ezt követően nyomja meg a **Tovább** gombot.
7. Az alábbi lépéseket követve adhatja hozzá az útvonalat a SharePoint mappához.
  - a. A **SharePoint® célhelybeállítások** oldalon kattintson a **Hozzáadás** gombra a **SharePoint® útvonal hozzáadása** oldal megnyitásához.
  - b. Nyisson meg egy másik böngészőablakot, keresse meg a használni kívánt SharePoint mappát, majd a SharePoint mappa elérési útvonalát másolja át abból a böngészőablakból.
  - c. Illessze be a SharePoint mappa elérési útvonalát a **SharePoint® útvonal:** mezőbe.

- d. Alapértelmezés szerint a nyomtató felülírja az új fájl nevével esetlegesen megegyező nevű meglévő fájlt. Távolítsa el a jelölést a **Létező fájlok felülírása** opció mellől, hogy a valamely meglévő fájllal egyező nevű új fájl frissített idő/dátum bélyegzőt kapjon.
- e. Válasszon egy lehetőséget a **Hitelesítési beállítások** legördülő menüből. Válassza ki, hogy a SharePoint oldalra hitelesítő adatokkal kell-e bejelentkezni, vagy tárolja-e a rendszer a hitelesítő adatokat a Gyorsbeállításon belül.



**MEGJEGYZÉS:** Ha a **Hitelesítési beállítások** legördülő menüben **A felhasználó hitelesítő adatainak használata a csatlakozáshoz a kezelőpanelen történő bejelentkezés után** lehetőséget választja ki, a bejelentkezett felhasználónak megfelelő írási jogosultsággal kell rendelkeznie a megadott SharePoint felülethez.



**MEGJEGYZÉS:** Biztonsági okokból a nyomtató nem jeleníti meg a Gyorsbeállítás varázslóban megadott hitelesítő adatokat.

- f. Kattintson az **OK** gombra a SharePoint útvonal-beállítás befejezéséhez, és lépjen vissza a **SharePoint célhelybeállítások** oldalra.
8. Válassza ki a **Mappaelérés ellenőrzése feladatindítás előtt** lehetőséget, hogy a célmappaként megadott SharePoint mappa biztosan mindig elérhető legyen, amikor a Gyorsbeállítást használják. Ha ez a lehetőség nincs kiválasztva, a feladatokat sokkal gyorsabban lehet elmenteni a SharePoint mappába. Azonban ha ez a beállítás nincs kiválasztva és a SharePoint mappa nem elérhető, akkor a feladat végrehajtása sikertelen lesz.
  9. Kattintson a **Next** (Tovább) gombra.
  10. Állítson be egy **Értesítés a következő esetben:** paramétert az **Értesítési beállítások** oldalon. Ezzel a beállítással konfigurálható, hogy a Gyorsbeállítás ne küldjön értesítést, illetve hogy e-mail üzenetet küldjön vagy összefoglaló oldalt nyomtasson ki, ha egy adott feladat sikeres végrehajtásra kerül vagy sikertelen. Válassza ki a következő lehetőségek egyikét az **Értesítés a következő esetben:** legördülő menüből:
    - Ha a **Nincs értesítés** lehetőséget választja, akkor a Gyorsbeállítás nem küld értesítést, amikor egy feladat sikeresen befejeződik, illetve meghiúsul.
    - Ha az **Értesítés a feladat befejezésekor** lehetőséget választja, akkor a Gyorsbeállítás értesítést küld, amikor egy feladat sikeresen befejeződik.
    - Ha az **Értesítés csak sikertelen feladat esetén** lehetőséget választja, akkor a Gyorsbeállítás értesítést küld, amikor egy feladat meghiúsul.

Az **Értesítés a feladat befejezésekor** vagy az **Értesítés csak sikertelen feladat esetén** lehetőség kiválasztása esetén szükséges a **Az értesítés kézbesítésének módja:** paraméter beállítása. Jelöljön ki egyet az alábbi lehetőségek közül:

- **Email:** Ezzel a beállítással e-mailt küldhet, amikor a kiválasztott értesítési helyzet áll fenn. Ehhez a lehetőséghez érvényes e-mail címnek kell szerepelnie az **Értesítési e-mail cím:** mezőben.



**MEGJEGYZÉS:** Az e-mail értesítés funkció használatához előbb konfigurálni kell az e-mail funkciót a nyomtatón.

- **Nyomtatás:** Ezzel a beállítással kinyomtathatja az értesítést, amikor a kiválasztott értesítési helyzet áll fenn.



**MEGJEGYZÉS:** Ha azt szeretné, hogy mindkét értesítési lehetőségnél megjelenjen a feladat beolvasott, első oldalának miniatűr képe is, válassza a **Miniatűrrel együtt** beállítást.

11. Kattintson a **Next** (Tovább) gombra.

12. Válassza ki a kívánt opciókat a **Beolvasási beállítások** ablakban, majd kattintson a **Tovább** gombra. További információkért lásd: [6-1. táblázat: A Beolvasás SharePoint® felületre beolvasási beállításai, 122. oldal.](#)
13. Válassza ki a kívánt opciókat a **Fájlbeállítások** ablakban, majd kattintson a **Tovább** gombra. További információkért lásd: [6-2. táblázat: A Beolvasás SharePoint felületre fájlbeállításai, 123. oldal.](#)
14. Tekintse át a beállítások összefoglalását, majd a gyorsbeállítás mentéséhez kattintson a **Befejezés** gombra. A beállítások szerkesztéséhez kattintson az **Előző** gombra.

## Fájl közvetlen beolvasása Microsoft SharePoint oldalra

Dokumentumok egy SharePoint oldalra történő közvetlen beolvasásához kövesse az alábbi lépéseket.

1. Helyezze a dokumentumot nyomtatott oldalával lefelé a lapolvasó üvegére vagy nyomtatott oldalával felfelé a lapadagolóba, majd állítsa be a papírvezetőket a papír méretének megfelelően.
2. A nyomtató kezelőpaneljének kezdőképernyőjén nyissa meg a **Beolvasás** alkalmazást, majd válassza ki a **Beolvasás** ikont, majd pedig a **Beolvasás SharePoint® felületre** lehetőséget.



**MEGJEGYZÉS:** Előfordulhat, hogy a funkció használatához be kell jelentkeznie a nyomtatón.

3. Egy Gyorsbeállítás kiválasztásához a **Gyorsbeállítások és Alapértelmezések** területen érintse meg a **Betöltés** gombot. Válasszon ki egy Gyorsbeállítást, majd érintse meg a **Betöltés** elemet.
4. Érintse meg a **Fájlnév:** szövegmezőt a billentyűzet megnyitásához, majd gépelje be a fájlhoz használni kívánt nevet a képernyőn megjelenő, vagy a fizikai billentyűzet segítségével. Érintse meg az Enter gombot **↵**.
5. Érintse meg a **Beállítások** lehetőséget a dokumentum beállításainak megtekintéséhez és konfigurálásához.
6. Érintse meg a képernyő jobb oldali paneljét a dokumentum előnézeti képéhez. Az előnézeti képernyőn a képernyő jobb oldalán lévő gombok használatával módosíthatja az előnézeti beállításokat és átrendezhet, elforgathat, behelyezhet vagy eltávolíthat lapokat.



Ezekkel a gombokkal válthat az egyoldalas nézet és a miniatűr nézet között. A miniatűr nézetben több beállítás érhető el, mint az egyoldalas nézetben.



Ezekkel a gombokkal nagyíthatja fel vagy kicsinyítheti le a kiválasztott oldalt.

**MEGJEGYZÉS:** A gombok használatához egyszerre csak egy oldalt válasszon ki.



Ezzel a gombbal forgathatja el 180 fokkal az oldalt.

**MEGJEGYZÉS:** Ez a gomb csak miniatűr nézetben érhető el.



Ezzel a gombbal törölheti a kiválasztott oldalakat.

**MEGJEGYZÉS:** Ez a gomb csak miniatűr nézetben érhető el.



Ezekkel a gombokkal átrendezheti az oldalakat a dokumentumon belül. Válasszon ki egy vagy több oldalt, és helyezze át a bal vagy jobb oldalra.

**MEGJEGYZÉS:** Ezek a gombok csak miniatűr nézetben érhetőek el.



Ezzel a gombbal további oldalakat adhat a dokumentumhoz. A nyomtató a hozzáadott oldalak beolvasását kéri.



Ezzel a gombbal törölheti az előnézetben eszközölt változtatásokat és kezdeti újra a feladatot.



Érintse meg ezt a gombot az előnézeti képernyő összecsukásához, és a Másolás képernyőre való visszatéréshez.

7. A fájl mentéséhez érintse meg az Indítás  gombot.

## A Beolvasás SharePoint felületre funkció beolvasási beállításainak és opcióinak gyorsbeállítása

A Beolvasás SharePoint® felületre gyorsbeállítások hozzáadásakor, szerkesztésekor vagy másolásakor tekintse át a Gyorsbeállítás varázslóban rendelkezésre álló beállításokat és opciókat.

6-1. táblázat: A Beolvasás SharePoint® felületre beolvasási beállításai

Funkció	Leírás
Eredeti méret	Az eredeti dokumentum oldalméretét választhatja ki.
Eredeti oldalak	Azt választhatja ki, hogy az eredeti dokumentum egyoldalas vagy kétoldalas.
Szöveg/kép optimalizálása	Ezen lehetőség kiválasztásával optimalizálhat egy adott tartalomtípust.
Tartalom tájolása	Kiválasztható, hogy az eredeti dokumentum tartalma milyen irányban helyezkedjen el: <b>Álló</b> vagy <b>Fekvő</b> .
Háttér tisztítása	Egy érték kiválasztásával eltávolíthatja a háttérben lévő halvány képeket, illetve eltávolíthatja a világos háttérszíneket.
Sötétség	Egy érték kiválasztásával beállíthatja, hogy a fájl mennyire legyen sötét.
Kontraszt	Egy érték kiválasztásával beállíthatja, hogy a fájl mennyire legyen kontrasztos.
Élesség	Egy érték kiválasztásával beállíthatja, hogy a fájl mennyire legyen éles.
Előnézeti kép	Ezen opció segítségével meghatározhatja, hogy szüksége van-e egy opcionális előnézetre, illetve ezzel az opcióval tilthatja le az előnézetet.

## 6-1. táblázat: A Beolvasás SharePoint® felületre beolvasási beállításai (folytatás)

Funkció	Leírás
Körbevágási beállítások	Válassza ki, hogy engedélyezi-e egy adott feladat számára a körbevágást, illetve itt adhatja meg a körbevágás típusát.
Szélek törlése	Ezen beállítás kiválasztásával megadhatja a törölni kívánt margók szélességét (hüvelykben vagy milliméterben) az adott munka első és hátsó oldalához.

## 6-2. táblázat: A Beolvasás SharePoint felületre fájlbeállításai

Funkció	Leírás
Fájlnév-előtag	Adja meg a menteni kívánt fájlok esetében használandó alapértelmezett fájlnev-előtagot.
Fájlnév	A menteni kívánt fájl alapértelmezett fájlneve.  A beállítás kezelőpanelen történő szerkesztésének engedélyezéséhez jelölje be a <b>Felhasználó által szerkeszthető</b> jelölőnégyzetet.
Fájlnév-utótag	Adja meg a menteni kívánt fájlok esetében használandó alapértelmezett fájlnev-utótagot.  Ismétlődő alapértelmezett fájlnev-utótag: [filename]_YYYYMMDDT
Fájlnév előnézet	Írjon be egy fájlnevet, majd kattintson az <b>Előnézet frissítése</b> gombra.
Fájlszámozás formátuma	Válasszon egy fájlnev-formátumot, arra az esetre, amennyiben a feladatot több fájlra kívánja osztani.
Számozás hozzáadása, ha a munka egyetlen fájlból áll (pl. _1-1)	Válassza ezt a beállítást egy fájlnev számozásához, ha a feladat csak egyetlen fájlból áll, több fájl helyett.
Fájltípus	Válassza ki a mentett fájlhoz használandó fájlformátumot.  A beállítás kezelőpanelen történő szerkesztésének engedélyezéséhez jelölje be a <b>Felhasználó által szerkeszthető</b> jelölőnégyzetet.
Nagyarányú tömörítés (kisebb fájl)	Válassza ezt a beállítást egy beolvasott fájl tömörítéséhez; ezáltal csökken a fájl méret. Azonban a nagy arányban tömörített fájl beolvasási folyamata a normál arányban tömörített fájléhoz képest hosszabb ideig tarthat.
PDF titkosítás	Ha a fájl típusa PDF, ez az opció a kimeneti PDF-fájlt titkosítja. A titkosítás részeként meg kell adni egy jelszót. A fájl megnyitásához ugyanazt a jelszót kell használni. A felhasználónak jelszót kell megadnia a feladat beolvasása előtt, ha az indítás gomb megnyomása előtt nem állított be jelszót.
Felbontás	Állítsa be a fájl felbontását. A nagyobb felbontású képek magasabb pont per hüvelyk (dpi) értékkel rendelkeznek, így több részlet látható rajtuk. A kisebb felbontású képek alacsonyabb pont per hüvelyk (dpi) értékkel rendelkeznek, és kevesebb részlet látható rajtuk, de a fájl kisebb méretű.
Minőség és fájl méret	Válassza ki a fájl minőségét. A magasabb minőségű képek nagyobb fájl méretűek lesznek, mint az alacsonyabb minőségű képek, és az elküldésük tovább tart.
Színes/fekete	Megadhatja, hogy a másolatok színesek, illetve szürke-feketével vagy feketével nyomtatottak legyenek-e.
Üres lapok kihagyása	Ha az <b>Üres lapok kihagyása</b> opció engedélyezve van, a rendszer figyelmen kívül hagyja az üres lapokat.
Több fájl létrehozása	Válassza ezt a beállítást az oldalak külön fájlokba történő beolvasásához egy előre meghatározott, fájlankénti maximális oldalszám alapján.

# A Beolvasás USB-meghajtóra funkció beállítása

Engedélyezze a Beolvasás USB-meghajtóra funkciót, amely segítségével közvetlenül olvashat be dokumentumokat egy USB flash meghajtóra



- [Bevezetés](#)
- [Első lépés: A HP beágyazott webkiszolgáló \(EWS\) elérése](#)
- [Második lépés: Beolvasás USB-meghajtóra engedélyezése](#)
- [Harmadik lépés: A Gyorsbeállítások konfigurálása \(opcionális\)](#)
- [Alapértelmezett beolvasási beállítások a Beolvasás USB-re beállításához](#)
- [Alapértelmezett fájlbeállítások a Mentés USB-eszközre beállításához](#)

## Bevezetés

A nyomtató olyan funkcióval is rendelkezik, melynek segítségével lehetővé válik a beolvasott dokumentum USB flash meghajtóra történő elmentése. A funkció addig nem áll rendelkezésre, amíg nem konfigurálták a HP beágyazott webszerveren (EWS) keresztül.

## Első lépés: A HP beágyazott webkiszolgáló (EWS) elérése

A beállítási folyamat elindításához nyissa meg az EWS-t.

1. A nyomtató kezelőpaneljén érintse meg az Információs  ikont, majd a Hálózat  ikont az IP-cím vagy a gazdagép nevének megjelenítéséhez.
2. Nyisson meg egy webböngészőt, és adja meg a címsorában az IP-címet vagy a gazdagép nevét pontosan úgy, ahogyan a nyomtató kezelőpaneljén látható. Nyomja le a számítógép billentyűzetének [Enter](#) billentyűjét. Megnyílik a beágyazott webkiszolgáló.



---

**MEGJEGYZÉS:** Ha a webböngészőben megjelenik egy üzenet, amely arra figyelmeztet, hogy a webhely elérése nem feltétlenül biztonságos, válassza a folytatás lehetőséget. A webhely elérése nem károsítja a számítógépet.

---



**Készülék állapota**

Az alvási üzemmód bekapcsolva

**Kellék**

<b>Fekete festékkazetta</b> Rendelési 508A (CF360A)	90%*	<b>Cíánkék festékkazetta</b> Rendelési 508A (CF361A)	90%*	<b>Bíbor festékkazetta</b> Rendelési 508A (CF363A)	90%*	<b>Sárga festékkazetta</b> Rendelési 508A (CF362A)	90%*
<b>Beigetőkészlet</b> Rendelési 110V-85L35A, 220V-85L36A	100%*	<b>Lapadagoló készlet</b> Rendelési-BL50A	100%*				

Festéktöltő egység B5L37A: **OK**

\* Becsült szintek. A tényleges szintek változhatnak.

[Részletes kérfkadatok](#)

**Média**

Rendelési/Állomány	Állapot	Kapacitás	Méret	Típus
1. tálcia	Üres	100 lap	Bármely méret	Bármely típus
2. tálcia	OK	550 lap	Letter (8.5x11)	Normál
Szabványos tálcia	OK	250 lap	N/A	N/A

[Beállítások módosítása](#)

## Második lépés: Beolvasás USB-meghajtóra engedélyezése

A Beolvasás USB-meghajtóra funkció engedélyezéséhez kövesse az alábbi lépéseket.

1. Válassza a **Biztonság** lapot.
2. Görgessen a **Hardver portok** részhez, és győződjön meg arról, hogy engedélyezve van-e a **Gazdagép USB plug and play engedélyezése**.
3. Válassza ki a **Másolás/Nyomatás** fület az MFP típusok esetében, illetve a **Nyomatás** fület az SFP típusok esetében.
4. Jelölje be a **Mentés USB-eszközre engedélyezése** jelölőnégyzetet.
5. Kattintson az oldal alján látható **Alkalmaz** lehetőségre.



**MEGJEGYZÉS:** A legtöbb eszköz a szállításkor már rendelkezik telepített merevlemez-meghajtókkal (HDD-k). Néhány esetben további tárolóeszközök adhatók hozzá USB-n keresztül. Ellenőrizze, hogy a Mentés USB-eszközre funkciót ki kell-e bővíteni az USB-re és a merevlemez-meghajtóra.

## Harmadik lépés: A Gyorsbeállítások konfigurálása (opcionális)

Gyorsbeállítások a Beolvasás USB-meghajtóra funkcióhoz történő létrehozásához kövesse az alábbi lépéseket. A Gyorsbeállítások parancsikonokhoz kapcsolt feladatok, amelyek a nyomtató kezdőképernyőjéről, illetve a Gyorsbeállítások alkalmazásból érhetők el.


1. A bal oldali navigációs ablak **Beolvasás USB-re** területén kattintson a **Gyorsbeállítások** lehetőségre.
2. Válassza ki az alábbi lehetőségek egyikét:
  - Válasszon ki egy meglévő Gyorsbeállítást a táblázatban a Gyorsbeállítások alkalmazás alatt.
  - VAGY-
  - Kattintson a **Hozzáadás** gombra a Gyorsbeállítás varázsló elindításához.

3. Ha a **Hozzáadás** lehetőséget választotta, megnyílik a **Gyorsbeállítások megadása**. Adja meg az alábbi adatokat:
  - **Gyorsbeállítás neve:** Nevezze el az új Gyorsbeállítást.
  - **Gyorsbeállítás leírása:** Adja meg a Gyorsbeállítás leírását.
  - **Gyorsbeállítás indításának beállításai:** Beállíthatja, hogyan induljon el a Gyorsbeállítás, csak kattintson a **Belépés az alkalmazásba, majd a felhasználó nyomja meg az Indítás gombot** lehetőségre vagy az **Indítás azonnal a kezdőképernyőn való kiválasztást követően** lehetőségre.
  
4. Válasszon ki egy alapértelmezett helyet, ahová a kezelőpanel USB-portjába helyezett USB-tárolóeszközökön a beolvasott fájlok mentésre kerüljenek, majd kattintson a **Tovább** gombra. Az alapértelmezett hely lehetőségei a következők:
  - **Mentés az USB-tárolóeszköz gyökérkönyvtárába**
  - **Mappa létrehozása vagy ebbe a mappába helyezés az USB-eszközön** — Az USB-tárolóeszközön található mappa elérési útvonalát meg kell határozni, amikor ezt a fájlhely-lehetőséget használják. Visszaperjelet \ kell használnia annak érdekében, hogy az elérési útvonalban elválassza a mappa \almappa nevét.
  
5. Válasszon ki egy opciót az **Értesítés a következő esetben:** legördülő listán, és kattintson a **Tovább** gombra.
 

Ez a beállítás határozza meg, hogy a felhasználók kapjanak-e értesítést (s ha igen, milyen módon), ha a Mentés USB-eszközre Gyorsbeállítással végzett feladat sikeresen befejeződik, vagy meghiúsul. Az **Értesítés a következő esetben:** beállítás opciói a következők:


  - **Nincs értesítés**
  - **Értesítés a feladat befejezésekor**
  - **Értesítés csak sikertelen feladat esetén**
  
6. Válassza ki a Gyorsbeállítás **Beolvasási beállításait**, majd kattintson a **Tovább** gombra.
 

---

 **MEGJEGYZÉS:** A rendelkezésre álló beolvasási beállításokkal kapcsolatos további tudnivalóért lásd: [Alapértelmezett beolvasási beállítások a Beolvasás USB-re beállításához 126. oldal](#)

---
  
7. Válassza ki a Gyorsbeállítás **Fájlbeállításait**, majd kattintson a **Tovább** gombra.
 

---

 **MEGJEGYZÉS:** A rendelkezésre álló fájlbeállításokkal kapcsolatos további tudnivalóért lásd: [Alapértelmezett beolvasási beállítások a Beolvasás USB-re beállításához 126. oldal](#)

---
  
8. Tekintse át a beállítások összefoglalását, majd a gyorsbeállítás mentéséhez kattintson a **Befejezés** elemre. A beállítások szerkesztéséhez kattintson az **Előző** lehetőségre.

## Alapértelmezett beolvasási beállítások a Beolvasás USB-re beállításához

Az alábbi táblázatban áttekintheti az alapértelmezett beállításokat.

**6-3. táblázat:** Beolvasási beállítások a Beolvasás USB-re beállításához:

Funkció	Leírás
Eredeti méret	Az eredeti dokumentum oldalméretét választhatja ki.
Eredeti oldalak	Azt választhatja ki, hogy az eredeti dokumentum egyoldalas vagy kétoldalas.

### 6-3. táblázat: Beolvasási beállítások a Beolvasás USB-re beállításához: (folytatás)

Funkció	Leírás
Szöveg/kép optimalizálása	Ezen lehetőség kiválasztásával optimalizálhat egy adott tartalomtípust.
Tartalom tájolása	Kiválasztható, hogy az eredeti dokumentum tartalma milyen irányban helyezkedjen el: <b>Álló</b> vagy <b>Fekvő</b> .
Háttér tisztítása	Egy érték kiválasztásával eltávolíthatja a háttérben lévő halvány képeket, illetve eltávolíthatja a világos háttérszíneket.
Sötétség	Egy érték kiválasztásával beállíthatja, hogy a fájl mennyire legyen sötét.
Kontraszt	Egy érték kiválasztásával beállíthatja, hogy a fájl mennyire legyen kontrasztos.
Élesség	Egy érték kiválasztásával beállíthatja, hogy a fájl mennyire legyen éles.
Előnézeti kép	Ezen opció segítségével meghatározhatja, hogy szüksége van-e egy opcionális előnézetre, illetve ezzel az opcióval tilthatja le az előnézetet.
Körbevágási beállítások	Válassza ki, hogy engedélyezi-e egy adott feladat számára a körbevágást, illetve itt adhatja meg a körbevágás típusát.
Szélek törlése	Ezen beállítás kiválasztásával megadhatja a törölni kívánt margók szélességét (hüvelykben vagy milliméterben) az adott munka első és hátsó oldalához.

## Alapértelmezett fájlbeállítások a Mentés USB-eszközre beállításához

Az alábbi táblázatban áttekintheti az alapértelmezett beállításokat.

### 6-4. táblázat: Fájlbeállítások a Mentés USB-eszközre beállításához:

Opció neve	Leírás
Fájlnév-előtag	Megadhatja a hálózati mappába mentett fájlok esetében használandó alapértelmezett fájlnev-előtagot.
Fájlnév	A menteni kívánt fájl alapértelmezett fájlneve.  A beállítás kezelőpanelen történő szerkesztésének engedélyezéséhez jelölje be a <b>Felhasználó által szerkeszthető</b> jelölőnégyzetet.
Fájlnév-utótag	Megadhatja a hálózati mappába mentett fájlok esetében használandó alapértelmezett fájlnev-utótagot.  Ismétlődő alapértelmezett fájlnev-utótag: [filename]_YYYYMMDDT
Fájlnév előnézet	Írjon be egy fájlnevet, majd kattintson az <b>Előnézet frissítése</b> gombra.
Fájlszámozás formátuma	Válasszon egy fájlnev-formátumot, arra az esetre, amennyiben a feladatot több fájrra kívánja osztani.
Számozás hozzáadása, ha a munka egyetlen fájlból áll (pl. _1-1)	Válassza ezt a beállítást egy fájlnev számozásához, ha a feladat csak egyetlen fájlból áll, több fájl helyett.
Fájl típus	Válassza ki a mentett fájlhoz használandó fájlformátumot.  A beállítás kezelőpanelen történő szerkesztésének engedélyezéséhez jelölje be a <b>Felhasználó által szerkeszthető</b> jelölőnégyzetet.
Nagyarányú tömörítés (kisebb fájl)	Válassza ezt a beállítást egy beolvasott fájl tömörítéséhez; ezáltal csökken a fájl méret. Azonban a nagy arányban tömörített fájl beolvasási folyamata a normál arányban tömörített fájléhoz képest hosszabb ideig tarthat.

#### 6-4. táblázat: Fájlbeállítások a Mentés USB-eszközre beállításához: (folytatás)

Opció neve	Leírás
PDF titkosítás	Ha a fájl típusa PDF, ez az opció a kimeneti PDF-fájlt titkosítja. A titkosítás részeként meg kell adni egy jelszót. A fájl megnyitásához ugyanazt a jelszót kell használni. A felhasználónak jelszót kell megadnia a feladat beolvasása előtt, ha az indítás gomb megnyomása előtt nem állított be jelszót.
Felbontás	Állítsa be a fájl felbontását. A nagyobb felbontású képek magasabb pont per hüvelyk (dpi) értékkel rendelkeznek, így több részlet látható rajtuk. A kisebb felbontású képek alacsonyabb pont per hüvelyk (dpi) értékkel rendelkeznek, és kevesebb részlet látható rajtuk, de a fájl kisebb méretű.
Minőség és fájl méret	Válassza ki a fájl minőségét. A magasabb minőségű képek nagyobb fájl méretűek lesznek, mint az alacsonyabb minőségű képek, és az elküldésük tovább tart.
Színes/fekete	Adja meg, hogy a másolatok színesek, illetve szürke-feketével vagy feketével nyomtatottak legyenek.
Üres lapok kihagyása	Ha az <b>Üres lapok kihagyása</b> opció engedélyezve van, a rendszer figyelmen kívül hagyja az üres lapokat.
Több fájl létrehozása	Válassza ezt a beállítást az oldalak külön fájlokba történő beolvasásához egy előre meghatározott, fájlankénti maximális oldalszám alapján.

# Beolvasás e-mailbe

Olvasson be közvetlenül egy dokumentumot egy e-mail-címre vagy névjegylistára. A készülék a beolvasott dokumentumot az e-mail-üzenet csatolmányaként küldi el.

- [Bevezetés](#)
- [Beolvasás e-mailbe](#)

## Bevezetés


A nyomtató képes a beolvasott dokumentumot egy vagy több e-mail címre is elküldeni.

## Beolvasás e-mailbe

Dokumentumok e-mail-címre vagy névjegylistára történő közvetlen beolvasásához kövesse az alábbi lépéseket.

1. Helyezze a dokumentumot nyomtatott oldalával lefelé a lapolvasó üvegére vagy nyomtatott oldalával felfelé a lapadagolóba, majd állítsa be a papírvezetőket a papír méretének megfelelően.
2. A nyomtató kezelőpaneljének kezdőképernyőjén nyissa meg a [Beolvasás](#) alkalmazást, majd válassza ki a [Beolvasás](#) ikont, majd pedig a [Beolvasás e-mailbe](#) lehetőséget.


---

 **MEGJEGYZÉS:** Ha a készülék kéri, adja meg felhasználónevét és jelszavát.

---


3. Érintse meg a [Címzett](#) mezőt a billentyűzet megjelenítéséhez.


---


 **MEGJEGYZÉS:** Ha be van jelentkezve a nyomtatón, lehetséges, hogy a felhasználóneve vagy más alapértelmezett információ megjelenik a [Feladó:](#) mezőben. Ha így van, akkor lehet, hogy Ön ezeket nem tudja módosítani.

---

4. Adja meg a címzetteket az alábbi módszerek valamelyikének segítségével:


▲ Gépelje be a címet a [Címzett](#) mezőbe. Ha több címre kívánja elküldeni, a címeket pontosvesszővel válassza el, vagy minden cím megadása után válassza az Enter  gombot az érintőképernyő billentyűzetén.

- a. Válassza ki a [Címzett](#) mező melletti [Névjegyek](#)  gombot a [Névjegyek](#) képernyő megnyitásához.
- b. Válassza ki a megfelelő névjegylistát.
- c. Válasszon ki egy vagy több nevet a névjegylistából a címzettlistához történő hozzáadáshoz, majd válassza a [Hozzáadás](#) lehetőséget.

5. A [Tárgy:](#), a [Fájlnév:](#) és az [Üzenet](#) mezőket megérintve az érintőképernyő billentyűzetének segítségével adja meg az adatokat. A billentyűzet bezárásához válassza ki a [Bezárás](#)  gombot.

6. Egy gyorsbeállítás betöltéséhez válassza ki a [Betöltés](#), majd a gyorsbeállítás lehetőséget, ezt követően pedig válassza ki a [Betöltés](#) lehetőséget a [Gyorsbeállítások](#) lista alatt.

---

 **MEGJEGYZÉS:** A [Gyorsbeállítások](#) különböző típusú kimenetek előre meghatározott beállításai, pl. [Szöveg](#), [Fénykép](#) és [Kiváló minőség](#). Kiválaszthat egy gyorsbeállítást a leírás megtekintéséhez.

---

7. A beállítások konfigurálásához (pl. [Fájltípus és felbontás](#), [Eredeti oldalak](#) és [Tartalom tájolása](#)) válassza ki a bal alsó sarokban lévő [Beállítások](#) lehetőséget, majd pedig válassza a beállítások lehetőséget a [Beállítások](#) menüből. Ha a rendszer kéri, válassza a [Kész](#) lehetőséget.

8. Opcionális előnézet: Érintse meg a képernyő jobb oldali paneljét a dokumentum előnézeti képéhez. Az Előnézet panel bal oldalán található **Kibontás** és **Összecsukás** gomb segítségével kibonthatja és összecsukhatja az előnézeti képernyőt.

Kibontás gomb



Összecsukás gomb



A képernyő jobb oldalán lévő gombok használatával módosíthatja az előnézeti beállításokat és átrendezhet, elforgathat, behelyezhet vagy eltávolíthat oldalakat.



Váltson a kétoldalas nézet és a miniatűr nézet között. A miniatűr nézetben több beállítás érhető el, mint a kétoldalas nézetben.



Nagyítsa vagy kicsinyítse a kiválasztott oldalt.

**MEGJEGYZÉS:** A gombok használatához egyszerre csak egy oldalt válasszon ki.



Forgassa el az oldalt 180 fokkal.

**MEGJEGYZÉS:** Ez a gomb csak miniatűr nézetben érhető el.



Törölje a kiválasztott oldalakat.

**MEGJEGYZÉS:** Ez a gomb csak miniatűr nézetben érhető el.



Rendezze át az oldalakat a dokumentumban. Válasszon ki egy vagy több oldalt, és helyezze át a bal vagy jobb oldalra.

**MEGJEGYZÉS:** Ezek a gombok csak miniatűr nézetben érhetőek el.





Adjon hozzá oldalt a dokumentumhoz. A nyomtató további oldalak beolvasását kéri.



Törölje az előnézetben eszközölt változtatásokat és kezdje újra a feladatot.

- 
9. Amikor a dokumentum elkészült, az e-mailben való elküldéséhez válassza a **Küldés** lehetőséget.



**MEGJEGYZÉS:** A nyomtató kérheti az e-mail cím címjegyzékhez történő hozzáadását.

---


## Beolvasás feladattárba

Olvasson be dokumentumokat, és mentse el őket a nyomtatón található feladattárolási mappába.

- [Bevezetés](#)
- [Beolvasás a nyomtató feladattárba](#)
- [Nyomtatás a nyomtató feladattárából](#)

### Bevezetés


A nyomtató olyan funkcióval is rendelkezik, melynek segítségével lehetővé válik a beolvasott dokumentum elmentése a nyomtató feladattárolási mappájába. Szükség esetén lekérheti a dokumentumot a nyomtatóból, és kinyomtathatja.

 **MEGJEGYZÉS:** Mielőtt a nyomtató egyik feladattárolási mappájába olvasna be, a nyomtató rendszergazdájának vagy az informatikai részlegnek a HP beágyazott webkiszolgálón keresztül engedélyeznie kell a funkciót és konfigurálnia kell a beállításokat.


### Beolvasás a nyomtató feladattárba




Az alábbi eljárást követve beolvashat egy dokumentumot, amelyet a nyomtató feladattárolási mappájába menthet, és később bármikor kinyomtathatja.

1. Helyezze a dokumentumot nyomtatott oldalával lefelé a lapolvasó üvegére vagy nyomtatott oldalával felfelé a lapadagolóba, majd állítsa be a papírvezetőket a papír méretének megfelelően.
2. A nyomtató kezelőpaneljének kezdőképernyőjén nyissa meg a [Beolvasás](#) alkalmazást, majd válassza ki a [Beolvasás](#) ikont, majd pedig a [Beolvasás feladattárba](#) lehetőséget.

 **MEGJEGYZÉS:** Ha a készülék kéri, adja meg felhasználónevét és jelszavát.

3. A [Mappa](#) alatt válassza ki az alapértelmezett tároló mappa nevét.

 **MEGJEGYZÉS:** Ha a nyomtató rendszergazdája beállította a lehetőséget, létrehozhat egy új mappát. Új mappa létrehozásához kövesse az alábbi lépéseket:

- a. Válassza ki az [Új mappa](#)  ikont.
  - b. Válassza ki az [Új mappa](#) mezőt, gépelje be a mappa nevét, majd válassza az [OK](#) gombot.
4. Ellenőrizze, hogy a megfelelő mappa van-e kiválasztva.
  5. Érintse meg a [Feladatnév](#) szövegmezőt az érintőképernyő billentyűzetének megnyitásához, gépelje be a fájl nevét, majd válassza ki az [Enter](#)  gombot.
  6. A feladat magánjellegűvé tételéhez válassza a PIN-kód  gombot, a [PIN-kód](#) mezőbe gépeljen be egy négy számjegyből álló PIN-kódot, majd zárja be az érintőképernyő billentyűzetét.
  7. A beállítások konfigurálásához (pl. [Oldalak](#) és [Tartalom tájolása](#)) válassza ki a bal alsó sarokban lévő [Beállítások](#) lehetőséget, majd pedig válassza a beállítások lehetőséget a [Beállítások](#) menüből. Válassza ki a [Kész](#) lehetőséget minden beállításhoz, ha a rendszer kéri.
  8. Opcionális előnézet: Érintse meg a képernyő jobb oldali paneljét a dokumentum előnézeti képéhez. Az Előnézet panel bal oldalán található [Kibontás](#) és [Összecsukás](#) gomb segítségével kibonthatja és összecsukhatja az előnézeti képernyőt.



Kibontás gomb



Összecsukás gomb



A képernyő jobb oldalán lévő gombok használatával módosíthatja az előnézeti beállításokat és átrendezhet, elforgathat, behelyezhet vagy eltávolíthat oldalakat.



Váltson a kétoldalas nézet és a miniatűr nézet között. A miniatűr nézetben több beállítás érhető el, mint a kétoldalas nézetben.



Nagyítsa vagy kicsinyítse a kiválasztott oldalt.

**MEGJEGYZÉS:** A gombok használatához egyszerre csak egy oldalt válasszon ki.



Forgassa el az oldalt 180 fokkal.

**MEGJEGYZÉS:** Ez a gomb csak miniatűr nézetben érhető el.



Törölje a kiválasztott oldalakat.

**MEGJEGYZÉS:** Ez a gomb csak miniatűr nézetben érhető el.



Rendezze át az oldalakat a dokumentumban. Válasszon ki egy vagy több oldalt, és helyezze át a bal vagy jobb oldalra.

**MEGJEGYZÉS:** Ezek a gombok csak miniatűr nézetben érhetők el.



Adjon hozzá oldalt a dokumentumhoz. A nyomtató további oldalak beolvasását kéri.




Törölje az előnézetben eszközölt változtatásokat és kezdje újra a feladatot.

9. Amikor a dokumentum elkészült, a fájl tároló mappába való elmentéséhez válassza a **Mentés** gombot.

## Nyomtatás a nyomtató feladattárából

Ezen eljárással kinyomtathatja a nyomtató feladattárolási mappájában lévő dokumentumot.

1. A nyomtató kezelőpaneljének kezdőképernyőjén nyissa meg a **Nyomtatás** alkalmazást, majd válassza ki a **Nyomtatás** ikont, majd pedig a **Nyomtatás feladattárból** lehetőséget.
2. A **Tárolt nyomtatandó feladat** rész alatt válassza ki a **Kiválasztás** lehetőséget, válassza ki azt a mappát, amelybe a dokumentum mentésre került, majd válassza ki a **Kész** lehetőséget.
3. Ha a dokumentum magánjellegű, adja meg a négy számjegyű PIN-kódot a **Jelszó:** mezőben, majd válassza az **OK** lehetőséget.
4. A példányszám megadásához érintse meg a **Nyomtatás** gomb bal oldalán található mezőt, és adja meg a másolatok számát a megnyíló billentyűzet segítségével. A billentyűzet bezárásához válassza ki a **Bezárás**  gombot.
5. A dokumentum nyomtatásához válassza ki a **Nyomtatás** gombot.

# Beolvasás hálózati mappába

Olvasson be dokumentumokat, és mentse el őket egy hálózati mappába.

- [Bevezetés](#)
- [Beolvasás hálózati mappába](#)

## Bevezetés


A nyomtató a beolvasott fájlokat megosztott hálózati mappába tudja menteni.

## Beolvasás hálózati mappába

Ezzel az eljárással a beolvasott dokumentumokat hálózati mappába mentheti el.



**MEGJEGYZÉS:** Előfordulhat, hogy a funkció használatához be kell jelentkeznie a nyomtatón.


1. Helyezze a dokumentumot nyomtatott oldalával lefelé a lapolvasó üvegére vagy nyomtatott oldalával felfelé a lapadagolóba, majd állítsa be a papírvezetőket a papír méretének megfelelően.
2. A nyomtató kezelőpaneljének kezdőképernyőjén nyissa meg a Beolvasás alkalmazást, majd válassza ki a [Beolvasás](#) ikont, majd pedig a [Beolvasás hálózati mappába](#) lehetőséget.
3. Adjon meg egy célmappát. A mappabeállításokat először a nyomtató rendszergazdájának kell konfigurálnia.
  - A rendszergazda által már beállított mappahely kiválasztásához válassza ki a [Betöltés](#) lehetőséget a [Gyorsbeállítások és alapértelmezések](#) alatt, válassza ki a mappát, majd pedig válassza ki a [Betöltés](#) lehetőséget.
  - Egy új mappahely megadásához érintse meg a [Mappaútvonalak](#) mezőt az érintőképernyő billentyűzetének megnyitásához, gépelje be a mappa elérési útvonalát, majd válassza az Enter  gombot. Adja meg a felhasználói hitelesítő adatokat, ha a rendszer kéri, és válassza a [Mentés](#) lehetőséget az útvonal mentéséhez.



**MEGJEGYZÉS:** Az elérési út formátuma a következő legyen: `\\szerver\mappaahol` a „szerver” annak a kiszolgálónak a nevét jelzi, amelyen a megosztott mappa található, a „mappa” pedig a megosztott mappa nevét jelzi. Ha a mappa egyéb mappákba ágyazódik be, gépelje be az útvonal összes szükséges szegmensét a mappa eléréséhez. Például: `\\server\folder\folder`



**MEGJEGYZÉS:** Előfordulhat, hogy a [Mappaútvonalak](#) mező egy előre megadott elérési útvonallal rendelkezik, és így nem szerkeszthető. Ebben az esetben a rendszergazda ezt a mappát közösen hozzáférhető mappaként állította be.

4. Érintse meg a [Fájlnév](#) szövegmezőt az érintőképernyő billentyűzetének megnyitásához, gépelje be a fájl nevét, majd válassza ki az Enter  gombot.
5. A beállítások konfigurálásához (pl. [Fájltípus és felbontás](#), [Eredeti oldalak](#) és [Tartalom tájolója](#)) válassza ki a bal alsó sarokban lévő [Beállítások](#) lehetőséget, majd pedig válassza a beállítások lehetőséget a [Beállítások](#) menüből. Válassza ki a [Kész](#) lehetőséget minden beállításhoz, ha a rendszer kéri.
6. Opcionális előnézet: Érintse meg a képernyő jobb oldali paneljét a dokumentum előnézeti képéhez. Az Előnézet panel bal oldalán található [Kibontás](#) és [Összecsukás](#) gomb segítségével kibonthatja és összecsukhatja az előnézeti képernyőt.

Kibontás gomb



Összecsukás gomb



A képernyő jobb oldalán lévő gombok használatával módosíthatja az előnézeti beállításokat és átrendezhet, elforgathat, behelyezhet vagy eltávolíthat oldalakat.



Váltson a kétoldalas nézet és a miniatűr nézet között. A miniatűr nézetben több beállítás érhető el, mint a kétoldalas nézetben.



Nagyítsa vagy kicsinyítse a kiválasztott oldalt.

**MEGJEGYZÉS:** A gombok használatához egyszerre csak egy oldalt válasszon ki.



Forgassa el az oldalt 180 fokkal.

**MEGJEGYZÉS:** Ez a gomb csak miniatűr nézetben érhető el.



Törölje a kiválasztott oldalakat.

**MEGJEGYZÉS:** Ez a gomb csak miniatűr nézetben érhető el.



Rendezze át az oldalakat a dokumentumban. Válasszon ki egy vagy több oldalt, és helyezze át a bal vagy jobb oldalra.

**MEGJEGYZÉS:** Ezek a gombok csak miniatűr nézetben érhetőek el.



Adjon hozzá oldalt a dokumentumhoz. A nyomtató további oldalak beolvasását kéri.



Törölje az előnézetben eszközölt változtatásokat és kezdje újra a feladatot.

- Amikor a dokumentum elkészült, a fájl hálózati mappába való elmentéséhez válassza a **Küldés** gombot.

# Beolvasás SharePoint felületre


Dokumentumokat olvashat be közvetlenül egy SharePoint oldalra.

- [Bevezetés](#)
- [Beolvasás SharePoint felületre](#)

## Bevezetés

Beolvashat egy dokumentumot a nyomtatón, és elküldheti egy Microsoft® SharePoint oldalra. Ezt a funkciót használva nem kell a dokumentumokat hálózati mappába, USB flash meghajtóra vagy e-mail üzenetbe beolvasni, majd manuálisan feltölteni a fájlokat a SharePoint oldalra.


A Beolvasás SharePoint® felületre funkció minden beolvasási opciót támogat, beleértve a dokumentumok képként történő beolvasásának képességét vagy az OCR-funkciók használatát szöveges fájlok vagy kereshető PDF-fájlok létrehozásához.


 **MEGJEGYZÉS:** Mielőtt SharePoint felületre olvasna be, a nyomtató rendszergazdájának vagy az informatikai részlegnek a HP beágyazott webkiszolgálón keresztül engedélyeznie kell a funkciót és be kell állítania azt.

## Beolvasás SharePoint felületre

Dokumentumok SharePoint oldalra történő közvetlen beolvasásához kövesse az alábbi lépéseket.

1. Helyezze a dokumentumot nyomtatott oldalával lefelé a lapolvasó üvegére vagy nyomtatott oldalával felfelé a lapadagolóba, majd állítsa be a papírvezetőket a papír méretének megfelelően.
2. A nyomtató kezelőpaneljének kezdőképernyőjén nyissa meg a [Beolvasás](#) alkalmazást, majd válassza ki a [Beolvasás](#) ikont, majd pedig a [Beolvasás SharePoint® felületre](#) lehetőséget.

 **MEGJEGYZÉS:** Előfordulhat, hogy a funkció használatához be kell jelentkeznie a nyomtatón.

3. Egy Gyorsbeállítás kiválasztásához érintse meg a [Kiválasztás](#) elemet a [Gyorsbeállítások](#) rész alatt, válasszon egy Gyorsbeállítást, majd pedig válassza a [Betöltés](#) lehetőséget.
4. Válassza ki a [Fájlnév:](#) szövegmezőt a billentyűzet megnyitásához, gépelje be a fájl nevét, majd válassza ki az [Enter](#)  gombot.
5. A beállítások konfigurálásához (pl. [Fájltípus és felbontás](#), [Oldalak](#) és [Tartalom tájoló](#)) válassza ki a bal alsó sarokban lévő [Beállítások](#) lehetőséget, majd pedig válassza a beállítások lehetőséget a [Beállítások](#) menüből. Ha a rendszer kéri, válassza a [Kész](#) lehetőséget.
6. Opcionális előnézet: Érintse meg a képernyő jobb oldali paneljét a dokumentum előnézeti képéhez. Az Előnézet panel bal oldalán található [Kibontás](#) és [Összecsukás](#) gomb segítségével kibonthatja és összecsukhatja az előnézeti képernyőt.

Kibontás gomb



Összecsukás gomb



A képernyő jobb oldalán lévő gombok használatával módosíthatja az előnézeti beállításokat és átrendezhet, elforgathat, behelyezhet vagy eltávolíthat oldalakat.



Váltson a kétoldalas nézet és a miniatűr nézet között. A miniatűr nézetben több beállítás érhető el, mint a kétoldalas nézetben.



Nagyítsa vagy kicsinyítse a kiválasztott oldalt.

**MEGJEGYZÉS:** A gombok használatához egyszerre csak egy oldalt válasszon ki.



Forgassa el az oldalt 180 fokkal.

**MEGJEGYZÉS:** Ez a gomb csak miniatűr nézetben érhető el.



Törölje a kiválasztott oldalakat.

**MEGJEGYZÉS:** Ez a gomb csak miniatűr nézetben érhető el.



Rendezze át az oldalakat a dokumentumban. Válasszon ki egy vagy több oldalt, és helyezze át a bal vagy jobb oldalra.

**MEGJEGYZÉS:** Ezek a gombok csak miniatűr nézetben érhetőek el.



Adjon hozzá oldalt a dokumentumhoz. A nyomtató további oldalak beolvasását kéri.



Törölje az előnézetben eszközölt változtatásokat és kezdje újra a feladatot.

7. Amikor a dokumentum elkészült, a SharePoint helyre való elmentéséhez válassza a [Küldés](#) lehetőséget.

# Beolvasás USB-meghajtóra

Olvasson be dokumentumokat közvetlenül egy USB-meghajtóra.

- [Bevezetés](#)
- [Beolvasás USB-meghajtóra](#)


## Bevezetés

A nyomtató a beolvasott fájlokat USB-meghajtóra tudja menteni.

## Beolvasás USB-meghajtóra

Dokumentumok USB-meghajtóra történő közvetlen beolvasásához kövesse az alábbi lépéseket.

 **MEGJEGYZÉS:** Előfordulhat, hogy a funkció használatához be kell jelentkeznie a nyomtatón.

1. Helyezze a dokumentumot nyomtatott oldalával lefelé a lapolvasó üvegére vagy nyomtatott oldalával felfelé a lapadagolóba, majd állítsa be a papírvezetőket a papír méretének megfelelően.
2. Csatlakoztassa az USB-meghajtót a nyomtató kezelőpaneljéhez közeli USB-porthoz.
3. A nyomtató kezelőpaneljének kezdőképernyőjén nyissa meg a [Beolvasás](#) alkalmazást, majd válassza ki a [Beolvasás](#) ikont, majd pedig a [Beolvasás USB-meghajtóra](#) lehetőséget.
4. Válassza ki az USB-meghajtót a [Célhely](#) rész alatt, majd válassza ki a mentés helyét (az USB-meghajtó gyökérmappája vagy egy már meglévő mappa).
5. Érintse meg a [Fájlnév](#) szövegmezőt az érintőképernyő billentyűzetének megnyitásához, gépelje be a fájl nevét, majd válassza ki az Enter  gombot.
6. A beállítások konfigurálásához (pl. [Fajltípus és felbontás](#), [Eredeti oldalak](#) és [Tartalom tájolóása](#)) válassza ki a bal alsó sarokban lévő [Beállítások](#) lehetőséget, majd pedig válassza a beállítások lehetőséget a [Beállítások](#) menüből. Ha a rendszer kéri, válassza a [Kész](#) lehetőséget.
7. Opcionális előnézet: Érintse meg a képernyő jobb oldali paneljét a dokumentum előnézeti képéhez. Az Előnézet panel bal oldalán található [Kibontás](#) és [Összecsukás](#) gomb segítségével kibonthatja és összecsukhatja az előnézeti képernyőt.

[Kibontás](#) gomb



[Összecsukás](#) gomb



A képernyő jobb oldalán lévő gombok használatával módosíthatja az előnézeti beállításokat és átrendezhet, elforgathat, behelyezhet vagy eltávolíthat oldalakat.



Váltson a kétoldalas nézet és a miniatűr nézet között. A miniatűr nézetben több beállítás érhető el, mint a kétoldalas nézetben.



Nagyítsa vagy kicsinyítse a kiválasztott oldalt.

**MEGJEGYZÉS:** A gombok használatához egyszerre csak egy oldalt válasszon ki.



Forgassa el az oldalt 180 fokkal.

**MEGJEGYZÉS:** Ez a gomb csak miniatűr nézetben érhető el.



Törölje a kiválasztott oldalakat.

**MEGJEGYZÉS:** Ez a gomb csak miniatűr nézetben érhető el.



Rendezze át az oldalakat a dokumentumban. Válasszon ki egy vagy több oldalt, és helyezze át a bal vagy jobb oldalra.

**MEGJEGYZÉS:** Ezek a gombok csak miniatűr nézetben érhetők el.



Adjon hozzá oldalt a dokumentumhoz. A nyomtató további oldalak beolvasását kéri.



Törölje az előnézetben eszközölt változtatásokat és kezdje újra a feladatot.

- Amikor a dokumentum elkészült, a fájl USB-meghajtóra való elmentéséhez válassza a **Mentés** gombot.

## A HP JetAdvantage üzleti megoldások használata

A HP JetAdvantage megoldások egyszerűen használható, hálózat- és felhőalapú munkafolyamat- és nyomtatási megoldások. A HP JetAdvantage megoldások az üzleti vállalkozások minden típusa számára segítséget nyújtanak a nyomtatók és lapolvasók eszközparkjainak kezelésében, beleértve az egészségügyet, a pénzügyi szolgáltatásokat, a gyártási tevékenységeket és az állami szektort.

A HP JetAdvantage megoldások a következőket tartalmazzák:



- HP JetAdvantage biztonsági megoldások
- HP JetAdvantage menedzsment-megoldások
- HP JetAdvantage munkafolyamat-megoldások
- HP JetAdvantage mobilnyomtatási megoldások

A HP JetAdvantage üzleti munkafolyamatokra és nyomtatásra vonatkozó megoldásokkal kapcsolatos további tudnivalókért látogasson el a [www.hp.com/go/PrintSolutions](http://www.hp.com/go/PrintSolutions) weboldalra.

## További beolvasási feladatok

Keressen információkat az interneten az általános beolvasási feladatok végrehajtásával kapcsolatban.

Keresse fel a következő címet: <http://www.hp.com/support/ljE72500MFP> vagy <http://www.hp.com/support/colorljE77800MFP>.

Tájékoztatás érhető el a különleges beolvasási feladatokról is, mint például:

- Oldalak beolvasása vagy másolása könyvekből vagy egyéb bekötött dokumentumokból
- Beolvasott dokumentum küldése a nyomtató memóriájába
- Személyazonosító kártya mindkét oldalának másolása vagy beolvasása
- A dokumentum füzetformátumba való másolása vagy beolvasása



---

# 7 Fax

Konfigurálja a faxfunkciókat, és küldjön és fogadjon faxokat a nyomtató segítségével.

- [Fax beállítása](#)
- [Fax konfigurációjának megváltoztatása](#)
- [Fax küldése](#)
- [További faxolási feladatok](#)

Videós segítségért lásd: [www.hp.com/videos/a3](http://www.hp.com/videos/a3).

Az alábbi információk a megjelenés idején helyesek voltak. A legfrissebb információkat lásd: <http://www.hp.com/support/ljE72500MFP> vagy <http://www.hp.com/support/colorljE77800MFP>.

## További tudnivalók:

A HP mindenre kiterjedő nyomtatósúgója az alábbi információkat tartalmazza:

- Telepítés és konfigurálás
- Tanulás és használat
- Problémák megoldása
- Szoftver- és firmware-frissítések letöltése
- Csatlakozás a támogatási fórumokhoz
- Garanciális és szabályzati információk keresése

# Fax beállítása

Állítsa be a nyomtató faxfunkcióit.

- [Bevezetés](#)
- [Fax beállítása a nyomtató kezelőpanelje segítségével](#)

## Bevezetés

Ezek az információk a faxfunkcióvak ellátott típusokra, illetve olyan egyéb nyomtatókra vonatkoznak, melyekre opcionális analóg faxtartozékot telepítettek. Mielőtt folytatná a műveletet, csatlakoztassa a nyomtatót a telefonvonalhoz (analóg fax esetén) vagy egy internetes-, illetve hálózati faxszolgáltatáshoz.

## Fax beállítása a nyomtató kezelőpanelje segítségével

Konfigurálja a faxfunkciókat a kezelőpanel segítségével.

1. A nyomtató kezelőpaneljének kezdőképernyőjén lépjen a [Beállítások](#) alkalmazásra, majd válassza ki a [Beállítások](#) ikont.
2. Nyissa meg a következő menüket:
  - [Fax](#)
  - [Belső faxmodem beállítása](#)



**MEGJEGYZÉS:** Ha a [Belső faxmodem beállítása](#) menü nem jelenik meg a menük listájában, valószínűleg engedélyezve van a helyi hálózati (LAN) vagy internetes faxolási funkció. Ha a helyi hálózati (LAN) vagy internetes faxolási funkció engedélyezve van, a készülék letiltja az analógfax-kiegészítőt, ezért a [Belső faxmodem beállítása](#) menü sem jelenik meg. A helyi hálózati (LAN), az analóg és az internetes faxolási funkció közül egyszerre csak egy engedélyezhető. Ha analóg faxot szeretne használni, amikor a LAN-fax van bekapcsolva, a HP beágyazott webkiszolgáló segítségével kapcsolja ki a LAN-faxot.

3. Válassza ki a földrajzi helyet a képernyő jobb oldalán található listából, majd válassza a [Tovább](#) lehetőséget.
4. Érintse meg a [Vállalat neve](#) szövegmezőt, és a billentyűzet segítségével írja be a vállalat nevét.
5. Érintse meg a [Faxszám](#) szövegmezőt, és a billentyűzet segítségével írja be a küldő faxszámát. Válassza a [Tovább](#) lehetőséget.
6. Ellenőrizze, hogy a dátum és idő beállításai megfelelőek-e. Szükség szerint módosítsa ezeket, majd válassza a [Tovább](#) lehetőséget.
7. Ha a faxküldéshez tárcsázási előtagra is szükség van, érintse meg a [Tárcsázási előtag](#) szövegmezőt, és a billentyűzet segítségével adja meg a számot.
8. Nézzon át minden adatot a bal oldali ablaktáblán, majd válassza a [Befejezés](#) lehetőséget a faxbeállítás befejezéséhez.

# Fax konfigurációjának megváltoztatása

Módosítsa vagy frissítse a faxbeállításokat.

- [Faxtárcsázási beállítások](#)
- [Általános faxküldési beállítások](#)
- [Faxfogadás beállításai](#)



**MEGJEGYZÉS:** A kezelőpanel segítségével megadott beállítások felülbírálják a HP beágyazott webszerver segítségével megadott összes beállítást.

## Faxtárcsázási beállítások

A faxtárcsázási beállítások módosításához kövesse az alábbi lépéseket.

1. A nyomtató kezelőpaneljének kezdőképernyőjén lépjen a [Beállítások](#) alkalmazásra, majd válassza ki a [Beállítások](#) ikont.
2. Nyissa meg a következő menüket:
  - [Fax](#)
  - [Faxküldési beállítások](#)
  - [Faxtárcsázási beállítások](#)

Konfigurálja az alábbi beállítások valamelyikét, és kattintson a [Kész](#) elemre:

Menüelem	Leírás
<a href="#">Újratárcsázás hiba esetén</a>	Az <a href="#">Újratárcsázás hiba esetén</a> funkció segítségével beállítható, hogy a készülék hányszor tárcsázza az adott faxszámot, ha a faxátvitel közben hiba fordul elő.
<a href="#">Újrahívás, ha nem válaszol</a>	Az <a href="#">Újrahívás, ha nem válaszol</a> beállítással az határozható meg, hogy a fax hányszor hívjon újra egy számot, ha a másik készülék nem fogadja a hívást. Az újrapróbálkozások száma 0 vagy 1 (az Egyesült Államokban), illetve 0–2 (az adott hely beállításától függően). Az újrahívások közötti időtartamot az újrahívások közti szünet beállítása határozza meg.
<a href="#">Újrahívás, ha foglalt</a>	Az <a href="#">Újrahívás, ha foglalt</a> beállítással azt lehet megadni (0 és 9 közötti értékkel), hogy a fax hányszor hívjon újra egy számot, ha az foglalt. Az újrahívások közötti időtartamot az újrahívások közti szünet beállítása határozza meg.
<a href="#">Újrahívások közötti szünet</a>	Az <a href="#">Újrahívások közötti szünet</a> beállítással az adható meg, hogy hány percenként próbálkozzon újra a készülék, ha a hívott szám foglalt, nem fogadja a hívást, vagy hiba történik.  <b>MEGJEGYZÉS:</b> Akkor is megjelenhet a kezelőpanelen újrahívási üzenet, ha az <a href="#">Újrahívás, ha foglalt</a> és az <a href="#">Újrahívás, ha nem válaszol</a> beállítás ki van kapcsolva. Ez olyankor történik meg, ha a faxtartozék felhív egy számot, és létrejön, majd megszakad a kapcsolat. Ha ilyen hiba következik be, a faxtartozék akkor is háromszor újrahívja a számot, ha az újrahívási beállítások ki vannak kapcsolva. Az újrahívás közben a kezelőpanelen üzenetben tájékoztat arról, hogy újrahívás van folyamatban.

Menüelem	Leírás
Faxküldés sebessége	A <a href="#">Faxküldés sebessége</a> beállítással megadható az analóg faxmodem átviteli sebessége (bit/mp-ben) a faxok küldésekor. <ul style="list-style-type: none"> <li>• <a href="#">Gyors (v.34 – 33.6k)</a></li> <li>• <a href="#">Közepes (v.17 – 14.4k)</a></li> <li>• <a href="#">Lassú (v.29 – 9.6k)</a></li> </ul>
Vonalfigyelés hangereje	A <a href="#">Vonalfigyelés hangereje</a> beállítás segítségével szabályozhatja a nyomtató tárcsázási hangerőszintjét a faxok küldésekor.
Tárcsázási üzemmód	A <a href="#">Tárcsázási mód</a> beállítással beállíthatja a használt tárcsázási módot: hangfrekvenciás (nyomógombos telefonkészüléknél) vagy impulzusos (tárcsás készüléknél).
Tárcsázási előtag	A <a href="#">Tárcsázási előtag</a> beállítása lehetővé teszi egy előtag (például a külső vonal hívásához szükséges „9”-es) tárcsázását a hívás előtt. A készülék automatikusan hozzáadja ezt a számot a telefonszámokhoz.
Tárcsahang észlelése	A <a href="#">Tárcsahang észlelése</a> beállítással az határozható meg, hogy a készülék a fax elküldése előtt ellenőrizz-e a tárcsahangot.

## Általános faxküldési beállítások

A faxküldési beállítások módosításához kövesse az alábbi lépéseket.

1. A nyomtató kezelőpaneljének kezdőképernyőjén lépjen a [Beállítások](#) alkalmazásra, majd válassza ki a [Beállítások](#) ikont.
2. Nyissa meg a következő menüket:
  - [Fax](#)
  - [Faxküldési beállítások](#)
  - [Általános faxküldési beállítások](#)

Konfigurálja az alábbi beállítások valamelyikét, és kattintson a [Kész](#) elemre:

Menüelem	Leírás
Faxszám jóváhagyása	Ha a <a href="#">Faxszám jóváhagyása</a> funkció be van kapcsolva, a készülék a faxszám kétszeri megadását kéri annak ellenőrzése céljából, hogy a faxszámot megfelelően írta-e be. Ez a funkció alapértelmezés szerint ki van kapcsolva.
PC faxküldés	A <a href="#">PC Faxküldés</a> funkció segítségével küldhet faxokat a számítógépről. Ez a funkció alapértelmezés szerint engedélyezve van.

Menüelem	Leírás
Hibajavítás üzemmód	<p>Alapesetben a faxtartozék figyel a telefonvonalon haladó jeleket faxküldés és -fogadás közben. Ha a faxtartozék hibát észlel átvitel közben, és be van kapcsolva a <a href="#">Hibajavítás üzemmód</a>, a faxtartozék kérni tudja a másik készüléktől a hibás rész újraküldését.</p> <p>Alapértelmezés szerint a <a href="#">Hibajavítás üzemmód</a> engedélyezve van. Csak akkor kapcsolja ki, ha nehézségei adódnak faxküldéskor vagy -fogadáskor, és nem jelent problémát, ha az átvitel során hibák jelentkeznek, és a kép minősége gyengébb lesz. Akkor lehet például hasznos a beállítás kikapcsolása, ha tengerentúli faxot küld vagy fogad, illetve ha műholdas telefonkapcsolatot használ.</p> <p><b>MEGJEGYZÉS:</b> Egyes VoIP-szolgáltatók a <a href="#">Hibajavítás üzemmód</a> kikapcsolását is javasolhatják. Erre azonban általában nincs szükség.</p>
Faxfejléc	A <a href="#">Faxfejléc</a> funkció segítségével megadhatja, hogy a fejléc az oldal tetejére kerüljön-e (a tartalom ennek megfelelően lejjebb csúszik), vagy az előző fejlécre legyen-e nyomtatva.

## Faxfogadás beállításai

A faxfogadási beállítások módosításához kövesse az alábbi lépéseket.

1. A nyomtató kezelőpaneljének kezdőképernyőjén lépjen a [Beállítások](#) alkalmazásra, majd válassza ki a [Beállítások](#) ikont.
2. Nyissa meg a következő menüket:
  - [Fax](#)
  - [Faxfogadási beállítások](#)
  - [Faxfogadás beállítása](#)



Konfigurálja az alábbi beállítások valamelyikét, és kattintson a [Kész](#) elemre:

Menüelem	Leírás
Fogadási üzemmód	<p>A <a href="#">Fogadási üzemmód</a> beállítás határozza meg, hogy a faxkiegészítő hogyan fogadja a faxolási feladatokat. Válassza ki az alábbi lehetőségek egyikét:</p> <ul style="list-style-type: none"> <li>• <a href="#">Automatikus</a></li> <li>• <a href="#">TAM</a></li> <li>• <a href="#">Fax/Tel</a></li> <li>• <a href="#">Kézi</a></li> </ul>
Csengetések válaszig	<p>A <a href="#">Csengetések válaszig</a> beállítás azt határozza meg, hogy hányszor cseng a telefon, mielőtt a faxtartozék fogadja a bejövő hívást.</p> <p><b>MEGJEGYZÉS:</b> A <a href="#">Csengetések válaszig</a> beállítás alapértelmezés szerint elérhető értékei az adott területtől függenek. A <a href="#">Csengetések válaszig</a> lehetséges tartománya területenként változik.</p> <p>Ha a faxtartozék nem válaszol, és a <a href="#">Csengetések válaszig</a> beállítás értéke <b>1</b>, próbálja megnövelni <b>2</b> értékre.</p>
Csengetési hangerő	A <a href="#">Csengetési hangerő</a> beállítás lehetővé teszi a csengő hangerejének beállítását.

Menüelem	Leírás
Faxfogadási sebesség	Érintse meg a <a href="#">Faxfogadási sebesség</a> legördülő menüt, és válassza a következő lehetőségek egyikét: <ul style="list-style-type: none"> <li>• <a href="#">Gyors (v.34 – 33.6k)</a></li> <li>• <a href="#">Közepes (v.17 – 14.4k)</a></li> <li>• <a href="#">Lassú (v.29 – 9.6k)</a></li> </ul>
Mellék	Ez a beállítás lehetővé teszi egy külön telefon faxfunkciókkal együtt történő használatát.
Újranyomtatás engedélyezése	Ez a beállítás lehetővé teszi a fogadott faxok újranyomtatását.
Fogadás számítógépen	Ez a beállítás lehetővé teszi, hogy közvetlenül a számítógépen fogadhasson faxokat.
Faxlekérdezés	Ez a beállítás lehetővé teszi a faxlekérés funkció engedélyezését vagy letiltását.
Fax/telefon csengetési ideje	Ez a beállítás azt határozza meg, hogy hány telefoncsengetést követően kapcsoljon be a fax/tel üzemmód.

## Fax küldése

Faxüzenetek a nyomtatóról történő küldéséhez kövesse az alábbi lépéseket.

1. Helyezze a dokumentumot nyomtatott oldalával lefelé a lapolvasó üvegére vagy nyomtatott oldalával felfelé a lapadagolóba, majd állítsa be a papírvezetőket a papír méretének megfelelően.
2. A nyomtató kezelőpaneljének kezdőképernyőjén lépjen a [Fax](#) alkalmazásra, majd válassza ki a [Fax](#) ikont. Lehet, hogy meg kell adnia a felhasználónevet és a jelszót.
3. Adja meg a címzetteket az alábbi módszerek valamelyikének segítségével:
  - ▲ Érintse meg a [Faxcímtettek](#) szövegmezőt, majd a billentyűzet segítségével adja meg a faxszámot. Ha a faxot több faxszámra kívánja elküldeni, a számokat pontosvesszővel válassza el, vagy minden szám megadása után válassza az [Enter](#)  gombot az érintőképernyő billentyűzetén.
  - a. Válassza ki a [Faxcímtettek](#) mező melletti [Névjegyek](#)  gombot a [Névjegyek](#) képernyő megnyitásához.
  - b. Válassza ki a megfelelő névjegylistát.
  - c. Válasszon ki egy vagy több nevet a névjegylistából a címzettlistához történő hozzáadáshoz, majd válassza a [Hozzáadás](#) lehetőséget.
4. Egy gyorsbeállítás betöltéséhez válassza ki a [Betöltés](#), majd a gyorsbeállítás lehetőséget, ezt követően pedig válassza ki a [Betöltés](#) lehetőséget a [Gyorsbeállítások](#) lista alatt.



**MEGJEGYZÉS:** A [Gyorsbeállítások](#) különböző típusú kimenetek előre meghatározott beállításai, pl. [Szöveg](#), [Fénykép](#) és [Kiváló minőség](#). Kiválaszthat egy gyorsbeállítást a leírás megtekintéséhez.

5. A beállítások konfigurálásához (pl. [Felbontás](#), [Oldalak](#) és [Tartalom tájolósa](#)) válassza ki a bal alsó sarokban lévő [Beállítások](#) lehetőséget, majd pedig válassza a beállítások lehetőséget a [Beállítások](#) menüből. Ha a rendszer kéri, válassza a [Kész](#) lehetőséget.
6. Opcionális előnézet: Érintse meg a képernyő jobb oldali paneljét a dokumentum előnézeti képéhez. Az Előnézet panel bal oldalán található [Kibontás](#) és [Összecsukás](#) gomb segítségével kibonthatja és összecsukhatja az előnézeti képernyőt.



Kibontás gomb



Összecsukás gomb



A képernyő jobb oldalán lévő gombok használatával módosíthatja az előnézeti beállításokat és átrendezhet, elforgathat, behelyezhet vagy eltávolíthat oldalakat.



Váltson a kétoldalas nézet és a miniatűr nézet között. A miniatűr nézetben több beállítás érhető el, mint a kétoldalas nézetben.



Nagyítsa vagy kicsinyítse a kiválasztott oldalt.

**MEGJEGYZÉS:** A gombok használatához egyszerre csak egy oldalt válasszon ki.



Forgassa el az oldalt 180 fokkal.

**MEGJEGYZÉS:** Ez a gomb csak miniatűr nézetben érhető el.



Törölje a kiválasztott oldalakat.

**MEGJEGYZÉS:** Ez a gomb csak miniatűr nézetben érhető el.



Rendezze át az oldalakat a dokumentumban. Válasszon ki egy vagy több oldalt, és helyezze át a bal vagy jobb oldalra.

**MEGJEGYZÉS:** Ezek a gombok csak miniatűr nézetben érhetők el.



Adjon hozzá oldalt a dokumentumhoz. A nyomtató további oldalak beolvasását kéri.



Törölje az előnézetben eszközölt változtatásokat és kezdje újra a feladatot.

7. Amikor a dokumentum elkészült, a fax elküldéséhez válassza a **Küldés** gombot.

## További faxolási feladatok

Keressen információkat az interneten az általános faxolási feladatok végrehajtásával kapcsolatban.

Keresse fel a következő címet: <http://www.hp.com/support/ljE72500MFP> vagy <http://www.hp.com/support/colorljE77800MFP>.

Tájékoztatót talál a faxolási feladatokról is, mint például:

- Faxolási gyorstárcsázási listák létrehozása
- A faxszámlázási kódok konfigurálása
- Faxnyomtatási ütemezés használata
- Bejövő faxok tiltása
- Faxarchiválás és -továbbítás

---

## 8 A nyomtató kezelése

Használja a kezelőeszközöket, végezzen biztonsági és energiamegtakarítással kapcsolatos beállításokat és kezelje a nyomtatóhoz tartozó firmware-frissítéseket.

- [Haladó szintű konfigurálás a HP beágyazott webszerver \(EWS\) segítségével](#)
- [IP hálózati beállítások konfigurálása](#)
- [A nyomtató biztonsági funkciói](#)
- [Energiamegtakarítási beállítások](#)
- [HP Web Jetadmin](#)
- [Szoftver- és firmware-frissítések](#)

Videós segítségért lásd: [www.hp.com/videos/a3](http://www.hp.com/videos/a3).

Az alábbi információk a megjelenés idején helyesek voltak. A legfrissebb információkat lásd: <http://www.hp.com/support/ljE72500MFP> vagy <http://www.hp.com/support/colorljE77800MFP>.

### További tudnivalók:

A HP mindenre kiterjedő nyomtatósúgója az alábbi információkat tartalmazza:

- Telepítés és konfigurálás
- Tanulás és használat
- Problémák megoldása
- Szoftver- és firmware-frissítések letöltése
- Csatlakozás a támogatási fórumokhoz
- Garanciális és szabályzati információk keresése

# Haladó szintű konfigurálás a HP beágyazott webszerver (EWS) segítségével

Kezelje a speciális nyomtatási funkciókat a HP beágyazott webkiszolgáló segítségével.

- [Bevezetés](#)
- [A HP beépített webszerver \(EWS\) elérése](#)
- [A HP beépített webszerver funkciói](#)

## Bevezetés

A HP beágyazott webszerver segítségével a nyomtató kezelőpanelje helyett a számítógépről is vezérelheti a nyomtatási funkciókat.

- Nyomtatóállapot-információk megtekintése
- A fogyóeszközök hátralevő élettartamának meghatározása és új fogyóeszközök rendelése
- Tálcakonfigurációk megtekintése és módosítása
- A nyomtató-kezelőpanel menükonfigurációjának megtekintése és módosítása
- Belső oldalak megtekintése és nyomtatása
- Értesítés fogadása a nyomtató és a kellékek eseményeiről
- A hálózati konfiguráció megtekintése és módosítása

A HP beágyazott webkiszolgáló csak IP alapú hálózatokra csatlakoztatott nyomtató esetén működik. A HP beágyazott webszerver nem támogatja az IPX alapú nyomtató-csatlakoztatást. A HP beágyazott webszerver megnyitásához és használatához nincs szükség internet-hozzáférésre.



Ha a nyomtató csatlakoztatva van a hálózathoz, automatikusan elérhető a HP beágyazott webkiszolgáló.



**MEGJEGYZÉS:** A HP beépített webszerver nem elérhető a hálózati tűzfalon keresztül.

## A HP beépített webszerver (EWS) elérése

Az EWS megnyitásához kövesse az alábbi lépéseket.

1. Válassza ki a nyomtató kezelőpaneljén az Információs  ikont, majd a Hálózat  ikont az IP-cím vagy a gazdagép nevének megjelenítéséhez
2. Nyisson meg egy webböngészőt, és adja meg a címsorában az IP-címet vagy a gazdagép nevét pontosan úgy, ahogyan a nyomtató kezelőpaneljén látható. Nyomja le a számítógép billentyűzetének [Enter](#) billentyűjét. Megnyílik a beágyazott webkiszolgáló.



**MEGJEGYZÉS:** Ha a webböngészőben megjelenik egy üzenet, amely arra figyelmeztet, hogy a webhely elérése nem feltétlenül biztonságos, válassza a folytatás lehetőségét. A webhely elérése nem károsítja a számítógépet.

A HP beépített webszerver csak akkor használható, ha a böngésző eleget tesz az alábbi követelményeknek:

### Windows® 7

- Internet Explorer (8.x verzió vagy újabb)
- Google Chrome (34.x verzió vagy újabb)
- Firefox (20.x verzió vagy újabb)

### Windows® 8 verzió vagy újabb

- Internet Explorer (9.x verzió vagy újabb)
- Google Chrome (34.x verzió vagy újabb)
- Firefox (20.x verzió vagy újabb)

### macOS

- Safari (5.x verzió vagy újabb)
- Google Chrome (34.x verzió vagy újabb)

### Linux

- Google Chrome (34.x verzió vagy újabb)
- Firefox (20.x verzió vagy újabb)

## A HP beépített webszerver funkciói

Megismerheti a HP beépített webszerver (EWS) egyes lapjain rendelkezésre álló funkciókat.

- [Információ lap](#)
- [Általános lap](#)
- [Másolás/nyomtatás lap](#)
- [Beolvasás/digitális küldés lap](#)
- [Fax lap](#)
- [Kellékanyagok lap](#)
- [Hibaelhárítás lap](#)
- [Biztonság lap](#)
- [HP webszolgáltatások lap](#)
- [Hálózatkezelés lap](#)
- [Egyéb hivatkozások lista](#)

### Információ lap

Tekintse meg a beállításokra vonatkozó táblázatot az **Információ** lapon.

**8-1. táblázat:** HP beépített webszerver Információ lap

Menü	Leírás
Készülékállapot	Megjeleníti a nyomtató állapotát és a HP kellékek hátralévő becsült élettartalmát. Az oldal az egyes tálcákhoz beállított papírtípusokat és -méreteket is ismerteti. Ha módosítani szeretné az alapértelmezett beállításokat, kattintson a <b>Beállítások módosítása</b> hivatkozásra.
Feladatnapló	A kinyomtatott feladatok listáját tartalmazza.
Konfigurációs oldal	Megjeleníti a konfigurációs oldal adatait.
Kellékállapot oldal	Megmutatja a nyomtató kellékeinek állapotát.
Eseménynapló-oldal	Megjeleníti a nyomtató eseményeinek és hibáinak listáját. A (minden HP beágyazott webkiszolgáló oldal <b>Egyéb hivatkozások</b> területén található) <b>HP Instant Support</b> hivatkozás segítségével dinamikus weboldalakhoz csatlakozhat, amelyek segítenek a felmerülő problémák megoldásában. Ezek az oldalak megjelenítik a nyomtatóhoz elérhető kiegészítő szolgáltatásokat is.
Használati oldal	Megjeleníti a nyomtató által kinyomtatott oldalak teljes, valamint méretekre, típusokra és papírnyomtatási útvonalra lebontott számát.
Device Information (Készülékinformációk)	Megjeleníti a nyomtató hálózati nevét, címét és modelladatait. Ezen bejegyzések testreszabásához kattintson az <b>Általános</b> lap <b>Eszközadatok</b> elemére.
Kezelőpult pillanatfelvétel	A kezelőpanel kijelzőjén jelenleg látható kép megjelenítése.
Távoli kezelőpanel	Lehetővé teszi a nyomtató hibaelhárítását vagy kezelését egy asztali számítógépen vagy laptopon megnyitott böngészőablakon keresztül.
Nyomtatás	Lehetővé teszi a felhasználó számára, hogy egy nyomtatható fájlt küldjön a készülékre nyomtatás céljából.

### 8-1. táblázat: HP beépített webszerver Információ lap (folytatás)

Menü	Leírás
Nyomtatható jelentések és oldalak	A nyomtató belső jelentéseit és oldalait sorolja fel. Jelöljön ki egy vagy több nyomtatni vagy megjeleníteni kívánt elemet.
Nyílt forráskódú licencek	Megjelenít egy összefoglalót a nyomtatóval használható, nyílt forráskódú szoftverprogramok licenceiről.

## Általános lap

Tekintse meg a beállításokra vonatkozó táblázatot az **Általános** lapon.

### 8-2. táblázat: HP beépített webszerver Általános lap

Menü	Leírás
Kezelőpanel testreszabása	A kezelőpanelen megjelenő funkciók átrendezése, megjelenítése vagy elrejtése. Módosíthatja az alapértelmezett megjelenítési nyelvet és a billentyűzetkiosztást.
Gyorsbeállítások	A nyomtató kezelőpaneljének kezdőképernyőjén, a <b>Gyorsbeállítások</b> területen látható feladatok beállítása.
Riasztások	E-mail riasztások beállítása a nyomtatóval és a kellekkel kapcsolatos eseményekre vonatkozóan.
Kezelőpanel beállítása alkalmazás	A Beállítások alkalmazás azon beállításait jeleníti meg, amelyek elérhetők a nyomtató kezelőpaneljén.
Általános beállítások	Beállíthatja, hogy a nyomtató hogyan kezelje az esetleges papírelakadásokat, valamint további általános beállításokat végezhet el.
Automatikus küldés	A nyomtató beállítása oly módon, hogy az a konfigurációval és a kellekkel kapcsolatos adatokat tartalmazó, automatikus e-maileket küldjön megadott e-mail címekre.
Egyéb hivatkozások szerkesztése	Más webhelyekre mutató hivatkozások felvétele és módosítása lehetséges itt. Ez a hivatkozás a HP beágyazott webkiszolgáló oldalainak lábléc területén jelenik meg.
Rendelési információ	Itt adhatja meg a pótnyomtatókazetták rendelésével kapcsolatos információkat. Ezek az információk a fogyóeszközök állapotáról szóló oldalon jelennek meg.
Device Information (Készülékinformációk)	Itt nevet adhat a nyomtatónak, és azonosítószámot rendelhet hozzá. Adja meg a nyomtatóért elsődlegesen felelős személy nevét, aki tájékoztatást kap majd a nyomtatóról.
Nyelv	Megadható, hogy milyen nyelven jelenjen meg a HP beépített webszerverre vonatkozó információ.
Firmware-frissítés	Letöltheti és telepítheti a nyomtatóhoz tartozó firmware-frissítő fájlokat.
Dátum-/időbeállítások	A dátum és idő beállítása, vagy a készülék szinkronizálása a hálózati időszerverrel.
Energiabeállítások	Beállíthatja vagy módosíthatja a nyomtató feléledési idejét, elalvási idejét és alvaskésleltetési idejét. Különböző ütemezést adhat meg a hét egyes napjaira és az ünnepnapokra. Beállíthatja, hogy az alvó módban lévő nyomtatót milyen műveletekkel lehessen aktiválni.
Biztonsági mentés és visszaállítás	A nyomtató és a felhasználók adatait tartalmazó biztonsági mentési fájlt készíthet. Szükség esetén a fájl segítségével az összes adatot visszaállíthatja a nyomtatón.
Gyári beállítások visszaállítása	Visszaállíthatja a nyomtatóbeállításokat a gyári alapértékekre.

8-2. táblázat: HP beépített webszerver Általános lap (folytatás)

Menü	Leírás
Megoldástelepítő	Harmadik féltől származó szoftvercsomagok telepítése, melyek a nyomtató funkcióinak bővítésére vagy módosítására szolgálnak.
Feladatstatisztikai beállítások	Csatlakozási információkat biztosít a külső gyártótól származó feladatstatisztikai szolgáltatásokról.
Kvótabeállítások	Csatlakozási információkat biztosít a harmadik féltől származó feladatkvóta-szolgáltatásokról.

## Másolás/nyomtatás lap

Tekintse meg a beállításokra vonatkozó táblázatot a **Másolás/nyomtatás** lapon.

8-3. táblázat: HP beépített webszerver Másolás/nyomtatás lap

Menü	Leírás
Nyomtatás USB-ről – beállítások	A <b>Nyomtatás USB-tárolóról</b> menü kezelőpanelen történő megjelenítését engedélyezi vagy tiltja le.
Tárolt feladatok kezelése	Engedélyezheti vagy letilthatja a feladatok nyomtató-memóriában történő tárolását. Beállítja a feladattárolási lehetőségeket.
Alapértelmezett nyomtatási beállítások	A nyomtatási feladatok alapértelmezett opcióinak konfigurálása.
Színes letiltása (Csak színes nyomtatók esetén)	A színes nyomtatás és másolás engedélyezése vagy letiltása. Engedélyeket határoz meg az egyéni felhasználók, illetve az adott szoftveralkalmazásokból küldött feladatok számára.
PCL és PostScript beállítások	Valamennyi nyomtatási feladattal kapcsolatos PCL és PostScript beállítások módosítása, a másolási feladatok és a fogadott faxok beállításait is beleértve.
Nyomtatási minőség	Konfigurálja a nyomtatási minőség beállításait, beleértve a színbeállítást, a képregisztrációt és az engedélyezett papírtípusokat.
Kellékek kezelése	Ezen oldal segítségével alkalmazhatja a készülék kellékanyagaira vonatkozó beállításokat.
Másolási beállítások	Konfigurálja a másolási feladatok alapértelmezett opcióit és Gyorsbeállításait. <b>MEGJEGYZÉS:</b> Ha feladatindításkor nem adnak meg feladatspecifikus másolási beállításokat a kezelőpanelen, a rendszer a feladat esetében az alapbeállításokat használja.
Tálcák kezelése	A papírtálcák beállításainak konfigurálása.

## Beolvasás/digitális küldés lap

Tekintse meg a beállításokra vonatkozó táblázatot a **Beolvasás/digitális küldés** lapon.



#### 8-4. táblázat: HP beépített webszerver Beolvasás/digitális küldés lap

Menü	Leírás
E-mail beállítása	<p>A digitális küldés alapértelmezett e-mailbeállításainak megadása, beleértve az alábbiakat:</p> <ul style="list-style-type: none"><li>• A kimenő levelezési (SMTP) szerver adatainak megadása</li><li>• Az E-mail Gyorsbeállításokhoz kapcsolódó feladatok beállításainak megadása</li><li>• Alapértelmezett üzenetbeállítások, például a „Feladó” címe és a tárgy mező</li><li>• Digitális aláírások és titkosítás beállításai</li><li>• E-mail értesítések beállításai</li><li>• Alapértelmezett beolvasási beállítások e-mail feladatokhoz</li><li>• Alapértelmezett fájlbeállítások e-mail feladatokhoz</li></ul>
Beolvasás hálózati mappába	<p>A hálózati mappák beállításainak megadása digitális küldéshez, beleértve az alábbiakat:</p> <ul style="list-style-type: none"><li>• Hálózati mappába mentett, Gyorsbeállításokhoz kapcsolódó feladatok beállításainak megadása</li><li>• Értesítések beállításai</li><li>• A hálózati mappába mentett feladatok alapértelmezett beolvasási beállításainak megadása</li><li>• Hálózati mappába mentett feladatok alapértelmezett fájlbeállításainak megadása</li></ul>
Beolvasás SharePoint® felületre (csak a Flow típusok esetén)	<p>A Microsoft SharePoint® beállításainak megadása digitális küldéshez, beleértve az alábbiakat:</p> <ul style="list-style-type: none"><li>• Dokumentumkönyvtárba mentett, Gyorsbeállításokhoz kapcsolódó feladatok beállításainak megadása a SharePoint® webhelyen</li><li>• Dokumentumkönyvtárba mentett feladatok alapértelmezett beállításainak megadása a SharePoint® webhelyen</li></ul>
Beolvasás USB-meghajtóra	<p>A digitális küldés USB-beállításainak megadása, beleértve az alábbiakat:</p> <ul style="list-style-type: none"><li>• USB flash meghajtóra mentett, Gyorsbeállításokhoz kapcsolódó feladatok beállításainak megadása</li><li>• Értesítések beállításai</li><li>• Az USB-meghajtóra mentett beolvasási feladatok alapértelmezett beállításainak megadása</li><li>• USB-meghajtóra mentett feladatok alapértelmezett fájlbeállításainak megadása</li></ul>
Névjegyek	<p>A névjegyek kezelése az alábbiakat is beleértve:</p> <ul style="list-style-type: none"><li>• E-mail címek hozzáadása a nyomtatóhoz egyesével.</li><li>• A gyakran használt e-mail címek teljes listáját egyszerre betöltheti a nyomtatóba, így nem kell őket egyenként felvennie.</li><li>• Névjegyeket exportálhat a nyomtatóról a számítógépen található .CSV fájlba biztonsági mentésként, illetve importálhatja a bejegyzéseket egy másik HP nyomtatóba.</li><li>• Szerkesztheti a nyomtatóba már elmentett e-mail címeket.</li></ul>
Beállítások	<p>Általános lapolvasási beállítások kezelése.</p>

#### 8-4. táblázat: HP beépített webszerver Beolvasás/digitális küldés lap (folytatás)

Menü	Leírás
E-mail és beolvasás hálózati mappába gyors telepítővarázslók	Beállíthatja, hogy a nyomtató a beolvasott képeket e-mail mellékletként küldje.  Beállíthatja, hogy a nyomtató a beolvasott képeket a Gyorsbeállításoknál megadott hálózati mappába mentse. A Gyorsbeállítások használatával könnyedén elérheti a hálózaton tárolt fájlokat.
A Digital Sending Software beállítása	A választható digitális küldési szoftver használatával kapcsolatos beállítások.

## Fax lap

Tekintse meg a beállításokra vonatkozó táblázatot a **Fax** lapon.

#### 8-5. táblázat: HP beépített webszerver Fax lap

Menü	Leírás
Faxküldés beállítása	A faxok küldéséhez kapcsolódó beállítások megadása, beleértve az alábbiakat: <ul style="list-style-type: none"><li>• A kimenő faxok alapértelmezett beállításai</li><li>• A fax Gyorsbeállításaihoz kapcsolódó feladatok beállításainak megadása</li><li>• Értesítések beállításai</li><li>• A belső faxmodemmel küldött faxok alapértelmezett beállításai</li><li>• Helyi hálózati faxszolgáltatás beállításai</li><li>• Internetes faxszolgáltatás beállításai</li></ul>
Fax gyorstárcsázások	A gyorstárcsázások kezelése, beleértve az alábbiakat: <ul style="list-style-type: none"><li>• E-mail címeket, faxszámokat és felhasználói bejegyzéseket tartalmazó .CSV fájlokat importálhat, így az azokban szereplő adatok is elérhetővé válnak a nyomtatón.</li><li>• E-mail, fax és felhasználói bejegyzéseket exportálhat a nyomtatóról a számítógépen található fájlba biztonsági mentésként, illetve importálhatja a bejegyzéseket egy másik HP nyomtatóra.</li></ul>
Faxfogadás beállítása	A bejövő faxok alapértelmezett nyomtatási beállításainak megadása és faxnyomtatási ütemezés beállítása.
Faxarchívum és faxátírányítás	A faxok archiválásának és továbbításának engedélyezése és letiltása, illetve ezek alapvető beállításainak megadása: <ul style="list-style-type: none"><li>• A Faxarchiválás egy olyan eljárás, amellyel minden bejövő és kimenő faxról másolatot küldhet egy e-mail címre, egy hálózati mappába vagy egy FTP-szerverre.</li><li>• A faxok továbbítása szolgáltatás egy másik faxeszköze továbbítja a bejövő faxokat.</li></ul>
Faxtevékenység-napló	A nyomtatóról elküldött vagy az azon fogadott faxok listája.

## Kellékanyagok lap

Tekintse meg a beállításokra vonatkozó táblázatot a **Kellékanyagok** lapon.

#### 8-6. táblázat: HP beágyazott webkiszolgáló Kellékanyagok fül

Menü	Leírás
Kellékek kezelése	Annak beállítása, hogy hogyan viselkedjen a nyomtató, amikor a kellékek elérik a nagyon alacsony szintet.

## Hibaelhárítás lap

Tekintse meg a beállításokra vonatkozó táblázatot a **Hibaelhárítás** lapon.

#### 8-7. táblázat: HP beépített webszerver Hibaelhárítás lap

Menü	Leírás
Általános hibaelhárítás	Tetszés szerint használhatja az alábbi lehetőségeket: <ul style="list-style-type: none"><li>• <b>Jelentések és tesztek</b> terület: Számos különféle jelentés és teszt kiválasztása és kinyomtatása. Bizonyos jelentések a <b>Megtekintés</b> gomb használatával a beágyazott webszerveren tekinthetők meg.</li><li>• <b>Faxeszközök</b> terület: Konfigurálhatja a fax hibaelhárításaival kapcsolatos beállításokat. (Csak MFP-k és digitális küldő készülékek esetén)</li><li>• <b>OXPD hibaelhárítás</b> terület: Engedélyezheti vagy letilthatja a <b>Nem biztonságos kapcsolat engedélyezése internetes szolgáltatásokhoz</b> lehetőséget.</li><li>• <b>Automatikus helyreállítás</b> terület: Engedélyezheti vagy letilthatja az <b>Automatikus helyreállítás engedélyezése</b> lehetőséget.</li></ul>
On-line súgó	A HP felhőalapú online súgójához való csatlakozás a nyomtatási problémák hibaelhárítása érdekében.
Diagnosztikai adatok	A nyomtatóadatokat fájlba exportálhatja, ami a részletes hibaelemzés során lehet hasznos. <b>MEGJEGYZÉS:</b> Ez az elem csak akkor áll rendelkezésre, ha a <b>Biztonság</b> lapon meg van adva rendszergazdai jelszó.
Kalibrálás/tisztítás (Csak színes nyomtatók esetén)	Az automatikus tisztítás engedélyezése, a tisztítólap létrehozása és kinyomtatása, vagy a nyomtató különböző módokon történő azonnali kalibrálása.
Gyári beállítások visszaállítása	Visszaállíthatja a nyomtatóbeállításokat a gyári alapértékekre.
Firmware-frissítés	Letöltheti és telepítheti a nyomtatóhoz tartozó firmware-frissítő fájlokat.

## Biztonság lap

Tekintse meg a beállításokra vonatkozó táblázatot a **Biztonság** lapon.

## 8-8. táblázat: HP beépített webszerver Biztonság lap

Menü	Leírás
Általános biztonság	Általános biztonsági beállítások, beleértve az alábbiakat: <ul style="list-style-type: none"><li>• Rendszergazdai jelszó megadása a nyomtató egyes funkcióinak korlátozásához.</li><li>• PJL-jelszó beállítása a PJL-parancsok feldolgozásához.</li><li>• A fájlrendszer elérési útvonalának és a firmware-frissítés védelmének beállítása.</li><li>• A kezelőpanel vagy a formázó USB-portjának engedélyezése vagy letiltása közvetlenül számítógépről kezdeményezett nyomtatáshoz.</li><li>• A biztonsági beállítások állapotának megtekintése.</li></ul>
Fiók házirendje	A rendszergazdai fiók beállításainak engedélyezése.
Hozzáférés-vezérlés	Hozzáférés beállítása a nyomtató funkcióihoz egyes személyek vagy csoportok esetében, illetve az egyének nyomtatóba történő bejelentkezési módjának kiválasztása.
Tárolt adatok védelme	A nyomtató belső merevlemezének beállítása és kezelése. A nyomtató merevlemezén tárolt feladatok beállításainak módosítása.
Távoli alkalmazások kezelése	Távoli alkalmazásokat kezelhet vagy engedélyezhet olyan tanúsítványok importálásával vagy törlésével, amelyek lehetővé teszik az eszközök számára a termék használatát.
Tanúsítványok kezelése	Biztonsági tanúsítványok telepítése és kezelése a nyomtató és a hálózat eléréséhez.
E-mail tartomány korlátozása	Ha az e-mail funkció engedélyezve van, a rendszergazdák korlátozhatják azon e-mail-címeket, amelyekre a nyomtató üzeneteket küldhet.
Webszolgáltatás biztonsága	A nyomtató-erőforrásokhoz való hozzáférés engedélyezése más tartományok weboldalai számára. Ha egy oldalt sem ad hozzá a listához, az összes oldal megbízható lesz.
Önteszt	Annak ellenőrzése, hogy a biztonsági funkciók a várt rendszerparamétereknek megfelelően futnak-e.

## HP webszolgáltatások lap

A HP webszolgáltatások lap használatával konfigurálhatja és engedélyezheti a HP webszolgáltatásokat a nyomtatóhoz. A HP ePrint funkció használatához engedélyeznie kell a HP webszolgáltatásokat.

## 8-9. táblázat: HP webszolgáltatások lap, HP beágyazott webszerver

Menü	Leírás
Webszolgáltatások beállítása	Csatlakoztassa a nyomtatót a HP Connected szolgáltatáshoz az interneten a HP webszolgáltatások engedélyezésével.
Webes proxy	Proxyszerver beállítása, ha problémák merülnek fel a HP webszolgáltatások engedélyezésekor vagy a nyomtató internetcsatlakozásakor.
HP JetAdvantage	A nyomtató funkcióinak bővítésével kapcsolatos megoldások keresése
Smart Cloud Print	Engedélyezi a Smart Cloud Print szolgáltatást, amely lehetővé teszi a webalapú alkalmazásokhoz történő hozzáférést, így kibővíti a nyomtató funkcióit.

## Hálózatkezelés lap

A **Hálózatkezelés** lap az IP-alapú hálózathoz való csatlakozás során a nyomtató hálózati beállításainak megadására és védelmére szolgál. Ez a lap nem jelenik meg, ha a nyomtató más típusú hálózathoz csatlakozik.

**8-10. táblázat:** HP beépített webszerver Hálózatkezelés lap

Menü	Leírás
<b>Konfiguráció</b>	
Vezeték nélküli állomás	Konfigurálhatja a kezdeti vezeték nélküli beállításokat.
Wi-Fi Direct	Módosíthatja a Wi-Fi Direct beállításait olyan nyomtatókon, amelyek beépített Wi-Fi Direct Print és NFC nyomtatási lehetőséggel rendelkeznek, illetve vezeték nélküli tartozék van rájuk telepítve. <b>MEGJEGYZÉS:</b> Az elérhető konfigurációs opciók a nyomtatókiszolgáló-modelltől függenek.
TCP/IP-beállítások	TCP/IP beállítások konfigurálása IPv4 és IPv6 hálózatokhoz. <b>MEGJEGYZÉS:</b> Az elérhető konfigurációs opciók a nyomtatókiszolgáló-modelltől függenek.
Network Settings (Hálózati beállítások)	IPX/SPX, AppleTalk, DLC/LLC és SNMP beállítások konfigurálása a nyomtatószerver-modelltől függően.
További beállítások	A nyomtatószerver által támogatott általános nyomtatási protokollok és szolgáltatások konfigurálása. Az elérhető lehetőségek a nyomtatószerver-modelltől függően eltérőek lehetnek, de az alábbiakat tartalmazhatják: firmware-frissítés, LPD-sorok, USB-beállítások, támogatási információk és frissítési gyakoriság.
AirPrint	Hálózati nyomtatás engedélyezése, beállítása vagy letiltása az Apple-támogatott nyomtatókról.
Nyelv kiválasztása	A HP béregyazott webkiszolgáló által megjelenített nyelv módosítása. Ez az oldal abban az esetben jelenik meg, ha a weboldalak több nyelvet is támogatnak. A támogatott nyelvek a böngésző nyelvi beállításaiban is kiválaszthatók.
Hely kiválasztása	Válassza ki a nyomtató helyének országát/térségét.
<b>Google Cloud Print</b>	
Setup (Beállítás)	A Google Cloud Print beállítások megadása.
Webes proxy	A proxybeállítások konfigurálása.
<b>Biztonság</b>	
Beállítások	A jelenlegi biztonsági beállítások megtekintése és visszaállítása a gyári alapértelmezett értékekre. Biztonsági beállítások konfigurálása a biztonsági konfigurációs varázsló használatával. <b>MEGJEGYZÉS:</b> Ne használja a biztonsági konfigurációs varázslót a hálózatkezelési alkalmazásokat használó biztonsági beállítások, pl. HP Web Jetadmin konfigurálásához.
Engedélyezés	Konfigurációkezelés és nyomtatóhasználat vezérlése, beleértve az alábbiakat: <ul style="list-style-type: none"><li>• Rendszergazdai jelszó beállítása vagy módosítása a konfigurációs paraméterek hozzáférhetőségének szabályozására.</li><li>• Digitális tanúsítványok kérése, telepítése és kezelése a HP Jetdirect nyomtatószerveren.</li><li>• Az állomások hozzáféréseinek korlátozása a nyomtatóhoz hozzáférés-vezérlési lista (ACL) segítségével (csak az IPv4 hálózatokon kiválasztott nyomtatószerverek esetében).</li></ul>

## 8-10. táblázat: HP beépített webszerver Hálózatkezelés lap (folytatás)

Menü	Leírás
Biztonság kommunikáció	A biztonsági beállítások konfigurálása.
Felügyeleti protokollok	A nyomtató biztonsági protokolljainak konfigurálása és kezelése, beleértve az alábbiakat: <ul style="list-style-type: none"><li>A HP beágyazott webkiszolgáló biztonságkezelési szintjének meghatározása, valamint a HTTP és HTTPS forgalom szabályozása.</li><li>Az SNMP (egyszerű hálózatkezelő protokoll) működésének konfigurálása. Az SNMP v1/v2c és az SNMP v3 ügynökök engedélyezése vagy letiltása a nyomtatókiszolgálón.</li><li>Az esetlegesen nem biztonságos protokollokon keresztüli hozzáférés szabályozása, mint például nyomtatási protokollok, nyomtatási szolgáltatások, felfedezőprotokollok, névfeloldási szolgáltatások és konfigurációkezelési protokollok.</li></ul>
802.1X hitelesítés	A 802.1X hitelesítési beállítások konfigurálása a Jetdirect nyomtatószerveren a hálózati ügyfél-hitelesítéshez, valamint a 802.1X hitelesítési beállítások visszaállítása a gyári alapértelmezett értékekre.  <b>VIGYÁZATI!</b> A 802.1X hitelesítési beállítások módosításakor megszakadhat a kapcsolat. A nyomtató újbóli csatlakozásához a nyomtatószerver gyári alapértelmezett értékekre való visszaállítására és a nyomtató újbóli telepítésére lehet szükség.
IPsec/tűzfal	Tűzfal-házirend vagy IPsec/Firewall házirend megtekintése vagy konfigurálása.
Értesítési ügynök	HP eszköz értesítési ügynök engedélyezése vagy letiltása, konfigurációs kiszolgáló beállítása, valamint kölcsönös hitelesítés konfigurálása tanúsítványok használatával.
Diagnosztika	
Hálózati statisztika	A HP Jetdirect nyomtatószerveren összegyűjtött és tárolt hálózati statisztikai adatok megjelenítése.
Protokollinformáció	A HP Jetdirect nyomtatószerver hálózati konfigurációs beállításainak listája az egyes protokollok számára.
Konfigurációs oldal	A HP Jetdirect konfigurációs oldalának megjelenítése az állapot- és konfigurációs adatokkal.

## Egyéb hivatkozások lista

A HP beágyazott webkiszolgáló láblécén megjelenő hivatkozások konfigurálása az **Egyéb hivatkozások szerkesztése** menü használatával az **Általános** lapon.



**MEGJEGYZÉS:** Az alapértelmezett hivatkozások a következők.

## 8-11. táblázat: HP beépített webszerver Egyéb hivatkozások lista

Menü	Leírás
HP Instant Support	Kapcsolódás a HP webhelyéhez a nyomtatóval kapcsolatban felmerült problémák megoldása érdekében.
Kellékek vásárlása	Kapcsolódás a HP SureSupply webhelyhez, ahol tájékozódhat az eredeti HP kellékek – például kazetták és papírok – beszerzési lehetőségeiről.
Terméktámogatás	A nyomtató támogatási oldalának elérése, ahol számos témakörrel kapcsolatban kereshet információkat.

# IP hálózati beállítások konfigurálása

Konfigurálja a nyomtató hálózati beállításait az EWS segítségével.

- [Nyomtatómegosztásra vonatkozó korlátozó nyilatkozat](#)
- [Hálózati beállítások megtekintése és módosítása](#)
- [A nyomtató átnevezése a hálózaton](#)
- [IPv4 TCP/IP-paraméterek kézi beállítása a kezelőpanelen](#)
- [IPv6 TCP/IP-paraméterek kézi beállítása a kezelőpanelen](#)
- [Kapcsolati sebesség és duplex beállítások](#)



## Nyomtatómegosztásra vonatkozó korlátozó nyilatkozat

Olvassa el az alábbi nyilatkozatot.

A HP nem támogatja az egyenrangú hálózati működést, mivel ezt a szolgáltatást a Microsoft operációs rendszerek biztosítják, nem pedig a HP nyomtató-illesztőprogramok. Ugrás a Microsoft webhelyre: [www.microsoft.com](http://www.microsoft.com).

## Hálózati beállítások megtekintése és módosítása

A HP beépített webszerver segítségével megtekintheti vagy módosíthatja az IP-konfigurációs beállításokat.

1. Nyissa meg a HP beágyazott webszervert (EWS):
  - a. A nyomtató kezelőpaneljén érintse meg az Információs  ikont, majd a Hálózat  ikont az IP-cím vagy a gazdagép nevének megjelenítéséhez.
  - b. Nyisson meg egy webböngészőt, és adja meg a címsorában az IP-címet vagy a gazdagép nevét pontosan úgy, ahogyan a nyomtató kezelőpaneljén látható. Nyomja le a számítógép billentyűzetének [Enter](#) billentyűjét. Megnyílik a beágyazott webkiszolgáló.





**MEGJEGYZÉS:** Ha a webböngészőben megjelenik egy üzenet, amely arra figyelmeztet, hogy a webhely elérése nem feltétlenül biztonságos, válassza a folytatás lehetőséget. A webhely elérése nem károsítja a számítógépet.

2. Kattintson a **Hálózatkezelés** fülre, hogy hozzájusson a hálózati információhoz. Szükség szerint módosítsa a beállításokat.

## A nyomtató átnevezése a hálózaton

A nyomtató egyedi azonosíthatósága érdekében valamelyik hálózaton való átnevezéséhez használja a HP beágyazott webszervert.

1. Nyissa meg a HP beágyazott webszervert (EWS):
  - a. A nyomtató kezelőpaneljén érintse meg az Információs  ikont, majd a Hálózat  ikont az IP-cím vagy a gazdagép nevének megjelenítéséhez.

- b. Nyisson meg egy webböngészőt, és adja meg a címsorában az IP-címet vagy a gazdagép nevét pontosan úgy, ahogyan a nyomtató kezelőpaneljén látható. Nyomja le a számítógép billentyűzetének [Enter](#) billentyűjét. Megnyílik a beágyazott webkiszolgáló.



**MEGJEGYZÉS:** Ha a webböngészőben megjelenik egy üzenet, amely arra figyelmeztet, hogy a webhely elérése nem feltétlenül biztonságos, válassza a folytatás lehetőségét. A webhely elérése nem károsítja a számítógépet.

2. Kattintson az **Általános** fülre.
3. Az alapértelmezett nyomtatónév az **Eszközadatok** oldal **Eszköznév** mezőjében olvasható. Ezt a nevet módosíthatja a nyomtató egyedi azonosítása érdekében.



**MEGJEGYZÉS:** A lap többi mezőjének kitöltése opcionális.

4. A módosítások mentéséhez kattintson az **Alkalmaz** gombra.

## IPv4 TCP/IP-paraméterek kézi beállítása a kezelőpanelen

A kezelőpanel **Beállítások** menüjének segítségével kézzel állíthatja be az IPv4-címet, az alhálózati maszkot és az alapértelmezett átjárót.

1. A nyomtató kezelőpaneljének kezdőképernyőjén lépjen a **Beállítások** alkalmazásra, majd válassza ki a **Beállítások** ikont.
2. Nyissa meg a következő menüket:
  - **Hálózatkezelés**
  - **Ethernet**
  - **TCP/IP**
  - **IPV 4 beállítások**
  - **Konfigurációs mód**
3. Válassza a **Kézi** lehetőséget, majd érintse meg a **Mentés** gombot.
4. Nyissa meg a **Kézi beállítások** menüt.
5. Érintse meg az **IP cím**, **Alhálózati maszk** vagy **Alapértelmezett átjáró** lehetőséget.
6. Érintse meg az első mezőt a billentyűzet megjelenítéséhez. Gépelje be a kívánt számot a mezőbe, majd érintse meg az **OK** gombot.

Ezt a lépést minden mező esetében ismételje meg, majd érintse meg a **Mentés** gombot.

## IPv6 TCP/IP-paraméterek kézi beállítása a kezelőpanelen

A kezelőpanel **Beállítások** menüjének segítségével kézzel beállíthatja az IPv6-alapú címetek.


1. A nyomtató kezelőpaneljének kezdőképernyőjén lépjen a **Beállítások** alkalmazásra, majd válassza ki a **Beállítások** ikont.
2. A kézi konfigurálás engedélyezéséhez nyissa meg a következő menüket:



- [Hálózatkezelés](#)
  - [Ethernet](#)
  - [TCP/IP](#)
  - [IPV6-beállítások](#)
3. Válassza ki az [Engedélyezés](#), majd a [Be](#) elemet.
  4. Válassza a [Kézi beállítások engedélyezése](#) lehetőséget, majd érintse meg a [Kész](#) gombot.
  5. A cím beállításához nyissa meg a [Cím](#) menüt, majd érintse meg a mezőt a billentyűzet megnyitásához.
  6. Gépelje be a címet a billentyűzet segítségével, majd érintse meg az [OK](#) gombot.
  7. Érintse meg a [Mentés](#) elemet.


## Kapcsolati sebesség és duplex beállítások

A kapcsolati sebesség és a duplex-beállítások módosításához kövesse az alábbi lépéseket.

 **MEGJEGYZÉS:** Ez az információ csak Ethernet-hálózatokra érvényes. Nem vonatkozik vezeték nélküli hálózatokra.

A nyomtatószervert a kapcsolati sebességének és kommunikációs módjának illeszkednie kell a hálózati hubhoz. A legtöbb helyzetben automatikus módban kell hagyni a nyomtatót. A kapcsolódási sebesség és a duplex beállítások hibás módosításai miatt előfordulhat, hogy a nyomtató nem tud kommunikálni más hálózati eszközökkel. Ha módosításokat szeretne végezni, használja a nyomtató kezelőpaneljét.

 **MEGJEGYZÉS:** A nyomtató beállításának egyeznie kell a hálózati eszköz beállításával (hálózati hub, switch, átjáró, útválasztó vagy számítógép).

 **MEGJEGYZÉS:** Ha ezeken a beállításokon változtat, az a nyomtató ki- majd visszakapcsolását okozza. Csak akkor módosítson, ha a nyomtató tétlen.

1. A nyomtató kezelőpaneljének kezdőképernyőjén lépjen a [Beállítások](#) alkalmazásra, majd válassza ki a [Beállítások](#) ikont.
2. Nyissa meg a következő menüket:
  - [Hálózatkezelés](#)
  - [Ethernet](#)
  - [Kapcsolat sebessége](#)
3. Válassza ki az alábbi lehetőségek egyikét:
  - [Automatikus](#): A nyomtatószervert automatikusan konfigurálja magát a hálózaton megengedett legnagyobb kapcsolati sebességre és kommunikációs módra.
  - [10T Fél](#): 10 Megabájt/másodperc (Mbps), félduplex működés
  - [10T Teljes](#): 10 Mbps, teljes duplex működés
  - [10T Auto](#): 10 Mb/s, automatikus duplex működés
  - [100TX Fél](#): 100 Mbps, félduplex működés

- **100TX Teljes:** 100 Mbps, teljes duplex működés
  - **100TX Auto:** 100 Mb/s, automatikus duplex működés
  - **1000T Teljes:** 1000 Mbps, teljes duplex működés
4. Érintse meg a **Mentés** gombot. A nyomtató kikapcsol, majd ismét bekapcsol.

# A nyomtató biztonsági funkciói

A biztonsági funkciók segítségével korlátozhatja, hogy ki férhet hozzá a konfigurációs beállításokhoz, biztosíthatja az adatokat és megakadályozhatja a kritikus hardver-összetevőkhöz való hozzáférést.

- [Bevezetés](#)
- [Biztonsági nyilatkozatok](#)
- [Rendszergazdai jelszó hozzárendelése](#)
- [IP Security \(IP-biztonság\)](#)
- [Titkosítás támogatása: HP nagy teljesítményű biztonságos merevlemezek](#)
- [A formázó zárolása](#)

## Bevezetés

A nyomtató számos biztonsági funkciót tartalmaz, amelyekkel korlátozható a konfigurációs beállításokhoz hozzáférők személye, biztosíthatók az adatok, és megakadályozható az értékes hardver-összetevőkhöz való hozzáférés.

## Biztonsági nyilatkozatok

Nézze át ezt a fontos biztonsági nyilatkozatot.

A nyomtató támogatja azokat a biztonsági szabványokat és ajánlott protokollokat, amelyek segítenek a nyomtató biztonságának megőrzésében, a hálózaton található kritikus információk védelmében, valamint a nyomtató felügyeleti és karbantartási módjának egyszerűsítésében.



## Rendszergazdai jelszó hozzárendelése

A nyomtatóhoz és a HP beágyazott webszerverhez való hozzáféréshez jelöljön ki egy rendszergazdai jelszót, így a jogosulatlan felhasználók nem módosíthatják a nyomtató beállításait.

- [Jelszó beállítása a HP beágyazott webszerver \(EWS\) segítségével](#)
- [Felhasználói hitelesítő adatok megadása a nyomtató kezelőpaneljén](#)

### Jelszó beállítása a HP beágyazott webszerver (EWS) segítségével

A nyomtatóhoz tartozó jelszó beállításához kövesse az alábbi lépéseket.

1. Nyissa meg a HP beágyazott webszervert (EWS):
  - a. A nyomtató kezelőpaneljén érintse meg az Információs  ikont, majd a Hálózat  ikont az IP-cím vagy a gazdagép nevének megjelenítéséhez.
  - b. Nyisson meg egy webböngészőt, és adja meg a címsorában az IP-címet vagy a gazdagép nevét pontosan úgy, ahogyan a nyomtató kezelőpaneljén látható. Nyomja le a számítógép billentyűzetének **Enter** billentyűjét. Megnyílik a beágyazott webkiszolgáló.



**MEGJEGYZÉS:** Ha a webböngészőben megjelenik egy üzenet, amely arra figyelmeztet, hogy a webhely elérése nem feltétlenül biztonságos, válassza a folytatás lehetőségét. A webhely elérése nem károsítja a számítógépet.

2. Kattintson a **Biztonság** fülre.
3. Nyissa meg az **Általános biztonság** menüt.
4. A **Helyi rendszergazdai jelszó beállítása** területen írja be a jelszóval társítani kívánt nevet a **Felhasználónév** mezőbe.
5. Írja be a jelszót az **Új jelszó** szövegmezőbe, majd írja be ismét a **Jelszó megerősítése** szövegmezőbe.



**MEGJEGYZÉS:** Meglévő jelszó cseréje esetén először a meglévő jelszót írja be a **Régi jelszó** mezőbe.

6. Kattintson az **Alkalmaz** gombra.



**MEGJEGYZÉS:** Jegyezze fel a jelszót, és tegye el biztonságos helyre. A rendszergazdai jelszót nem lehet visszaállítani. Ha elvesztette vagy elfelejtette a rendszergazdai jelszót, a [support.hp.com](http://support.hp.com) oldalon vegye fel a kapcsolatot a HP Ügyféltámogatással a nyomtató teljes visszaállításával kapcsolatos segítségért.

### Felhasználói hitelesítő adatok megadása a nyomtató kezelőpaneljén

A kezelőpanelre történő bejelentkezéshez kövesse az alábbi lépéseket.

A nyomtató kezelőpaneléről elérhető funkciók némelyike védetté tehető a jogosulatlan használattal szemben. Védett funkció esetén a nyomtató bejelentkezéshez köti a funkció használatát. Bejelentkezhet úgy is, hogy nem várja meg a figyelmeztetést, hanem kiválasztja a **Bejelentkezés** elemet a nyomtató kezdőképernyőjén.

A nyomtatóba történő bejelentkezéshez szükséges hitelesítő adatok jellemzően megegyeznek a hálózatba való bejelentkezéshez szükséges adatokkal. A hitelesítő adatokkal kapcsolatos kérdéseivel forduljon a nyomtató hálózati rendszergazdjához.

1. A nyomtató kezelőpaneljének kezdőképernyőjén válassza a **Bejelentkezés** lehetőséget.
2. Kövesse a megjelenő utasításokat a hitelesítő adatok megadásához.



**MEGJEGYZÉS:** A nyomtató biztonságos működésének biztosítása érdekében a nyomtató használatának befejezésekor válassza a **Kijelentkezés** lehetőséget.

## IP Security (IP-biztonság)

Az IP Security (IPsec) olyan protokollkészlet, amely ellenőrzi a nyomtatóra irányuló és az onnan induló IP-alapú hálózati forgalmat. Az IPsec gazdagépek közötti hitelesítést, adatintegritást és a hálózati kommunikáció titkosítását biztosítja.

Olyan nyomtatók esetében, amelyek hálózatra csatlakoznak és rendelkeznek HP Jetdirect nyomtatószerverrel, a HP beágyazott webszerver **Hálózatkezelés** lapján konfigurálhatja az IPsec beállítást.

## Titkosítás támogatása: HP nagy teljesítményű biztonságos merevlemezek

A merevlemez hardveralapú titkosítást kínál, így az érzékeny adatok biztonságosan tárolhatók anélkül, hogy hatással lennének a nyomtató teljesítményére. Ez a merevlemez a legfrissebb Advanced Encryption Standard (AES) szabványt alkalmazza és számos időmegtakarítási szolgáltatást és robusztus funkciókat kínál.

A lemez konfigurálásához használja a HP beépített webszerver **Biztonság** menüjét.

## A formázó zárolása

A formázó rendelkezik egy nyílással, amely használható biztonsági kábel csatlakoztatásához.

A formázó lezárása megakadályozza, hogy valaki értékes alkatrészeket vegyen ki belőle.

# Energiamegtakarítási beállítások

Megismerheti a nyomtatón rendelkezésre álló energiamegtakarítási beállításokat.

- [Nyomtatás EconoMode üzemmódban](#)
- [Az alvásidőzítő beállítása és a nyomtató konfigurálása 1 watt vagy annál kevesebb energia felhasználására](#)
- [Az alvásütemezés beállítása](#)

## Nyomtatás EconoMode üzemmódban

Ez a nyomtató rendelkezik a dokumentumok piszkozatainak kinyomtatására szolgáló EconoMode lehetőséggel. Az EconoMode kevesebb tonert használhat. Az EconoMode alkalmazása azonban a nyomtatás minőségét is rontja.

- [EconoMode beállítása a nyomtató-illesztőprogrammal](#)
- [EconoMode üzemmód konfigurálása a nyomtató kezelőpanelén](#)

A HP nem tanácsolja az EconoMode folyamatos használatát. Ha folyamatosan EconoMode üzemmódban nyomtat, a tonerkazetta mechanikus részei az előtt tönkremehetnek, mielőtt kifogyna belőlük a festék. Ha a nyomtatási minőség leromlik és már nem elfogadható, fontolja meg a tonerkazetta cseréjét.



**MEGJEGYZÉS:** Ha ez a lehetőség nem érhető el a nyomtató-illesztőprogramban, beállíthatja a nyomtató kezelőpaneljén.

### EconoMode beállítása a nyomtató-illesztőprogrammal

Válassza ki az EconoMode üzemmódot a nyomtató-illesztőprogram segítségével.

1. A szoftveralkalmazásban válassza a **Nyomtatás** lehetőséget.
2. Válassza ki a nyomtatót, majd kattintson a **Tulajdonságok** vagy a **Beállítások** gombra.
3. Kattintson a **Papír/minőség** lapra.
4. A funkció bekapcsolásához kattintson az **EconoMode** jelölőnégyzetre, majd az **OK** gombra.

### EconoMode üzemmód konfigurálása a nyomtató kezelőpanelén

Az EconoMode üzemmódot a nyomtató kezelőpaneljén módosíthatja.

1. A nyomtató kezelőpaneljének kezdőképernyőjén lépjen a **Beállítások** alkalmazásra, majd válassza ki a **Beállítások** ikont.
2. Nyissa meg a következő menüket:
  - [Másolás/Nyomtatás](#) vagy [Nyomtatás](#)
  - [Alapértelmezett nyomtatási beállítások](#)
  - [EconoMode \(gazdaságos üzemmód\)](#)
3. A funkció engedélyezéséhez, illetve letiltásához válassza a **Be** vagy a **Ki** lehetőséget.

## Az alvásidőzítő beállítása és a nyomtató konfigurálása 1 watt vagy annál kevesebb energia felhasználására

Az alvó üzemmód beállításai meghatározzák a nyomtató fogyasztását, a feléledési/elalvási időt, valamint hogy a nyomtató milyen gyorsan lép alvó üzemmódba, és milyen gyorsan éled fel abból.

Annak beállítása érdekében, hogy a nyomtató 1 wattot vagy annál kevesebb energiát használjon fel alvó üzemmódban, adja meg az [Alvó üzemmód téltlenség esetén](#) és az [Automatikus kikapcsolás elalvás után](#) időbeállításait.

1. A nyomtató kezelőpaneljének kezdőképernyőjén lépjen a [Beállítások](#) alkalmazásra, majd válassza ki a [Beállítások](#) ikont.
2. Nyissa meg a következő menüket:
  - [Általános](#)
  - [Energiabeállítások](#)
  - [Alvó üzemmód beállítások](#)
3. Válassza ki az [Alvó üzemmód téttlenség esetén](#) lehetőséget az alvó üzemmódba történő átállást megelőző téttlen időszak időtartamának (perc) megadásához. Adja meg a megfelelő időtartamot.
4. Válassza ki az [Automatikus kikapcsolás elalvás után](#) lehetőséget, amennyiben a nyomtatót még inkább energiatakarékos üzemmódra szeretné állítani az alvó állapotot követően. Adja meg a megfelelő időtartamot.



**MEGJEGYZÉS:** Alapértelmezés szerint a nyomtató minden műveletre felébredéssel reagál (az USB és Wi-Fi kapcsolattal összefüggő műveletek kivételével) automatikusan kikapcsolt állapot esetén. A nagyobb energiabeállítások esetében beállíthatja, hogy csak a tápkapcsoló gombra ébredjen fel a [Leállítás \(feléledés csak a tápkapcsoló gombra\)](#) lehetőség kiválasztásával.

5. A beállítások mentéséhez válassza a [Kész](#) gombot.

## Az alvásütemezés beállítása

Az [Alvó üzemmód ütemezése](#) funkcióval konfigurálható a nyomtató automatikus feléledése vagy Alvó üzemmódba lépése a hét meghatározott napjainak meghatározott időszakában.

1. A nyomtató kezelőpaneljének kezdőképernyőjén lépjen a [Beállítások](#) alkalmazásra, majd válassza ki a [Beállítások](#) ikont.
2. Nyissa meg a következő menüket:
  - [Általános](#)
  - [Energiabeállítások](#)
  - [Alvó üzemmód ütemezése](#)
3. Válassza ki az [Új esemény](#) gombot, majd válassza ki az esemény típusát: [Feléledési esemény](#) vagy [Elalvási esemény](#).
4. A feléledési vagy elalvási eseményhez a hét napját és az időpontot kell beállítani. A beállítások mentéséhez válassza ki a [Mentés](#) elemet.

## HP Web Jetadmin

A díjnyertes, iparágvezető HP Web Jetadmin eszköz a hálózati HP-eszközök – például nyomtatók, többfunkciós nyomtatók és digitális kézbesítők – széles körének hatékony kezelésére szolgál. Ez az integrált megoldás lehetővé teszi a nyomtatási és képfeldolgozási környezet távolból történő telepítését, felügyeletét, karbantartását, hibaelhárítását és védelmét, ami az időmegtakarítás, a költségek visszaszorítása és a befektetések értékének megőrzése révén végső soron az üzleti hatékonyság növelését eredményezi.

A HP rendszeres időközönként elérhetővé teszi a Web Jetadmin frissítéseit a nyomtató meghatározott funkcióinak támogatására. További információért látogasson el a [www.hp.com/go/webjetadmin](http://www.hp.com/go/webjetadmin) oldalra.



## Szoftver- és firmware-frissítések

A HP rendszeresen frissíti a nyomtató firmware-ében elérhető funkciókat. A legújabb funkciók által nyújtott előnyökért frissítse a nyomtató firmware-ét.

A legújabb firmware-frissítés letölthető az internetről:

Keresse fel a következő címet: <http://www.hp.com/support/ljE72500MFP> vagy <http://www.hp.com/support/colorljE77800MFP>. Kattintson az **Illesztőprogramok és szoftver** elemre.



# 9 Problémák megoldása

Hárítsa el a nyomtatóval kapcsolatos problémákat. Keresse meg a súgó és technikai támogatás további erőforrásait.

- [Ügyfélszolgálat](#)
- [A kezelőpanel súgója](#)
- [Gyári beállítások visszaállítása](#)
- [A nyomtató kezelőpaneljén megjelenik a „Patron festékszintje alacsony” vagy a „Patron festékszintje nagyon alacsony” üzenet](#)
- [A nyomtató nem húz be papírt a papírtálcáról, vagy hibásan tölti be a papírt](#)
- [Papírelakadások megszüntetése](#)
- [A nyomtatási minőséggel kapcsolatos problémák megoldása](#)
- [Vezetékes hálózati problémák megoldása](#)
- [Vezeték nélküli hálózati problémák megoldása](#)
- [Faxolási problémák megoldása](#)
- [Az USB-meghajtó nem válaszol](#)

Videós segítségért lásd: [www.hp.com/videos/a3](http://www.hp.com/videos/a3).

Az alábbi információk a megjelenés idején helyesek voltak. A legfrissebb információkat lásd: <http://www.hp.com/support/ljE72500MFP> vagy <http://www.hp.com/support/colorljE77800MFP>.

## További tudnivalók:

A HP mindenre kiterjedő nyomtatósúgója az alábbi információkat tartalmazza:


- Telepítés és konfigurálás
- Tanulás és használat
- Problémák megoldása
- Szoftver- és firmware-frissítések letöltése
- Csatlakozás a támogatási fórumokhoz
- Garanciális és szabályzati információk keresése

# Ügyfélszolgálat

Keressen támogatási kapcsolattartási lehetőségeket a HP nyomtatójához.

Az ország/térség telefonos támogatásának igénybevétele	Az országra/térségre vonatkozó telefonszámok a nyomtató dobozában mellékelt szórólapon, illetve a következő webhelyen található: <a href="http://support.hp.com">support.hp.com</a> .
Legyenek kéznél a következő adatok: nyomtató neve, sorozatszám, a vásárlás dátuma és a probléma leírása	
24 órás internetes támogatás, valamint szoftver segédprogramok és illesztőprogramok letöltése	<a href="http://www.hp.com/support/ijE72500MFP">http://www.hp.com/support/ijE72500MFP</a> vagy <a href="http://www.hp.com/support/colorijE77800MFP">http://www.hp.com/support/colorijE77800MFP</a>
További HP szerviz- vagy karbantartási szerződések megrendelése	<a href="http://www.hp.com/go/carepack">www.hp.com/go/carepack</a>
A nyomtató regisztrálása	<a href="http://www.register.hp.com">www.register.hp.com</a>


## A kezelőpanel sűgőja

A nyomtatóhoz beépített sűgőrendszer tartozik, amely az egyes képernyők használatát ismerteti. A sűgőrendszer megnyitásához érintse meg a Sűgő gombot  a képernyő jobb felső sarkában.



Egyes képernyők esetében a Sűgő gomb egy globális menüt nyit meg, amelyben rákereshet adott témakörökre. A menüben található gombok megérintésével tallózhat a menüszerkezetben.

Egyes Sűgő képernyőkön animációk vezetnek végig az adott eljárásokon, például a papírelakadások megszüntetésén.

Ha a nyomtató hibát jelez vagy figyelmeztetést jelenít meg, érintse meg a Sűgő gombot  a probléma leírását tartalmazó üzenet megnyitásához. Az üzenet a probléma megoldásában segítő utasításokat is tartalmazza.

# Gyári beállítások visszaállítása

A gyári beállítások visszaállítása segíthet a gyakori problémák megoldásában.

- [Bevezetés](#)
- [Első módszer: Gyári alapbeállítások visszaállítása a nyomtató kezelőpaneljéről](#)
- [Második módszer: Gyári alapbeállítások visszaállítása a HP beágyazott webszerverről \(csak a hálózathoz csatlakoztatott nyomtatók esetében\)](#)

## Bevezetés

A nyomtató eredeti gyári beállításaira történő visszatéréshez alkalmazza az alábbi módszerek valamelyikét.

## Első módszer: Gyári alapbeállítások visszaállítása a nyomtató kezelőpaneljéről

A gyári alapbeállítások visszaállítását a nyomtató kezelőpaneljén végezheti el.

1. A nyomtató kezelőpaneljének kezdőképernyőjén lépjen a **Beállítások** alkalmazásra, majd válassza ki a **Beállítások** ikont.
2. Nyissa meg a következő menüket:
  - **Általános**
  - **Gyári beállítások visszaállítása**
3. Válassza a **Visszaállítás** lehetőséget.

Megjelenik egy megerősítést kérő üzenet, amely arra hívja fel a figyelmet, hogy a visszaállítási művelet végrehajtása adatvesztéshez vezethet.
4. A folyamat végrehajtásához válassza a **Visszaállítás** gombot.



---

 **MEGJEGYZÉS:** A visszaállítási művelet befejeződését követően a nyomtató automatikusan újraindul.

---

## Második módszer: Gyári alapbeállítások visszaállítása a HP beágyazott webszerverről (csak a hálózathoz csatlakoztatott nyomtatók esetében)

A nyomtató eredeti gyári beállításaira történő visszatéréshez használja a HP EWS-t.

1. Válassza ki a nyomtató kezelőpaneljén az **Információ**  gombot, majd a **Hálózat**  ikont az IP-cím vagy a gazdagép nevének megjelenítéséhez.
2. Kattintson az **Általános** fülre.
3. A képernyő bal oldalán kattintson a **Gyári alapbeállítások visszaállítása** elemre.
4. Kattintson a **Visszaállítás** gombra.

---

 **MEGJEGYZÉS:** A visszaállítási művelet befejeződését követően a nyomtató automatikusan újraindul.

---

## A nyomtató kezelőpaneljén megjelenik a „Patron festékszintje alacsony” vagy a „Patron festékszintje nagyon alacsony” üzenet

Tekintse meg a probléma lehetséges megoldásait.

**Patron alacsony szinten:** A nyomtató jelzi, ha egy tonerkazettában kevés a festék. A tonerkazetta tényleges hátralévő élettartama eltérő lehet. Gondoskodjon arról, hogy legyen kéznél cserekazetta, ha a nyomtatási minőség már nem elfogadható. A tonerkazettát nem kell most kicserélni.

**Patron nagyon alacsony szinten:** A nyomtató jelzi, ha a tonerkazettában lévő festék szintje rendkívül alacsony. A tonerkazetta tényleges hátralévő élettartama eltérő lehet. Gondoskodjon arról, hogy legyen kéznél cserekazetta, ha a nyomtatási minőség már nem elfogadható. Ekkor a tonerkazettát nem kell cserélni, kivéve, ha a nyomtatási minőség már nem elfogadható.

A HP kiegészítő garancia érvényessége megszűnik, amikor a használható kazetta élettartama a végéhez közelít. Ellenőrizze a Kellékállapot-oldal vagy a HP beágyazott webkiszolgálójának (EWS) állapotát.

# A nyomtató nem húz be papírt a papírtálcáról, vagy hibásan tölti be a papírt

Használja ezt az információt, ha a nyomtató nem húzza be a papírt valamelyik tálcáról vagy egyszerre több papírlapot húz be.

- [Bevezetés](#)
- [A nyomtató nem húz be papírt](#)
- [A nyomtató egyszerre több lapot húz be](#)
- [A lapadagoló beragad, ferdén húzza be a lapot, vagy egyszerre több lapot is behúz.](#)

## Bevezetés


Az alábbi megoldások segíthetnek a problémák elhárításában, ha a nyomtató nem húzza be a papírt valamelyik tálcáról vagy egyszerre több papírlapot húz be. A következő helyzetek bármelyike papírelakadásokat eredményezhet.

## A nyomtató nem húz be papírt

Ha a nyomtató nem húz be papírt a tálcáról, próbálkozzon az alábbi lehetőségekkel.

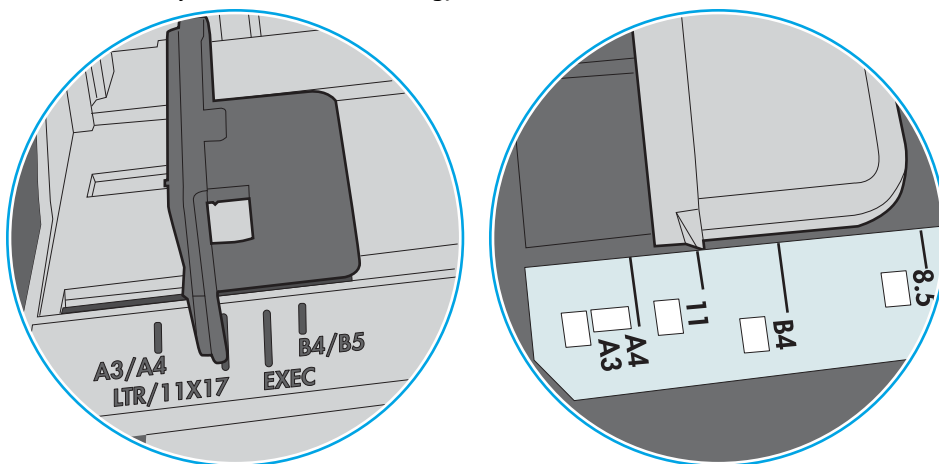
1. Nyissa ki a nyomtatót, és távolítsa el az esetlegesen elakadt papírlapokat. Ellenőrizze, hogy nem maradtak-e szakadt papírdarabok a nyomtató belsejében.
2. Töltsön be a tálcára a feladatnak megfelelő méretű papírt.
3. Ellenőrizze a nyomtató kezelőpaneljén, hogy helyes papírméret és -típus van-e beállítva.

4. Győződjön meg róla, hogy a tálca papírvezetői a papírméretnek megfelelően vannak beállítva. Állítsa be megfelelően a papírvezetőket a tálcában. A tálca vezetőjén látható nyílak pontosan igazodnia kell a tálcán lévő jelöléshez.

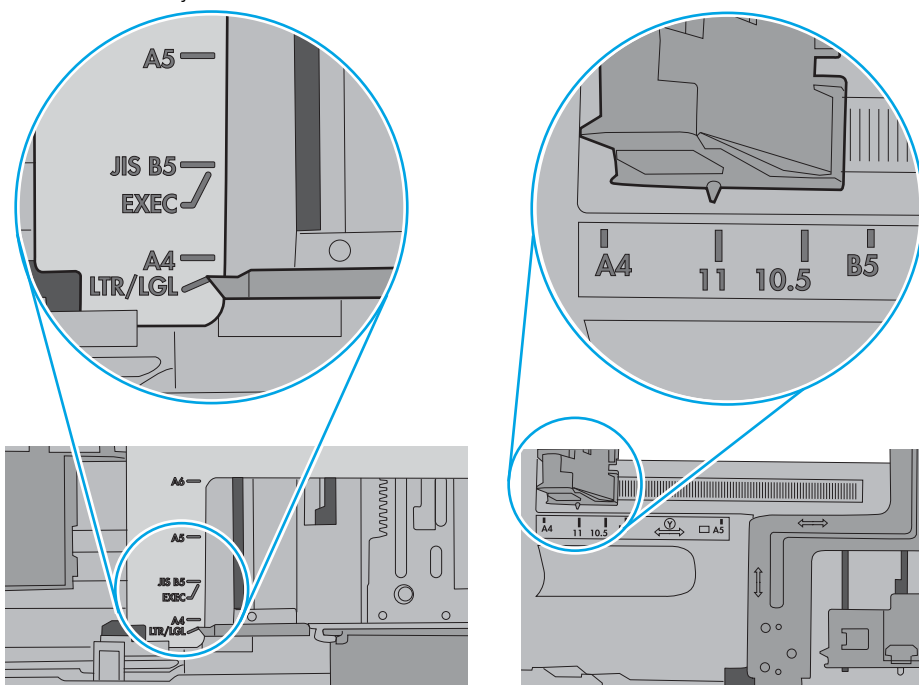
 **MEGJEGYZÉS:** A beállításkor figyeljen arra, hogy a papírvezetők ne legyenek túl szorosan a papírköteghez nyomva. A papírvezetőket a tálcán látható bevágások vagy egyéb jelölések szerint állítsa be.

A következő képek a különböző nyomtatók tálcáin lévő papírméret-bevágásokra mutatnak példát. A legtöbb HP-nyomtató ezekhez hasonló jelölésekkel rendelkezik.

9-1. ábra: Méretjelölések az 1. tálcán vagy a többfunkciós tálcán



9-2. ábra: Méretjelölések kazettatálcákon



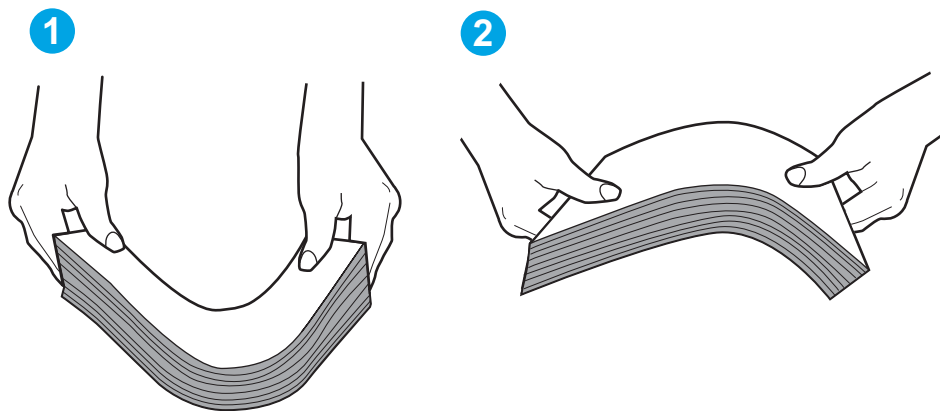


5. Ellenőrizze, hogy a szoba páratartalma megfelel-e az adott nyomtató követelményeinek, és hogy a papír bontatlan csomagolásban van-e tárolva. A becsomagolt papírkötegek többségét a papír szárazon tartása érdekében vízhatlan csomagolással forgalmazzák.

Magas páratartalmú környezetben a tálcában a köteg tetején lévő papír nedvességet szívhat magába, és emiatt előfordulhat, hogy hullámossá vagy egyenetlenné válik. Ebben az esetben távolítsa el a felső 5-10 papírlapot a kötegből.

Alacsony páratartalmú környezetben a sztatikus elektromosság-többlet összeragadt papírlapokat okozhat. Ebben az esetben távolítsa el a papírt a tálcából, és két végénél fogva hajlítsa meg a köteget úgy, hogy U-alakot formázzon. Ezután fordítsa lefelé a végeket az U-alak visszafordításához. Következő lépésként fogja meg két oldalán a papírköteget, majd ismétlje meg ezt az eljárást. Ez a folyamat sztatikus energia keletkezése nélkül választja el egymástól az egyes lapokat. Egyenesítse ki a papírköteget egy asztalon, mielőtt visszatenné a tálcára.

9-3. ábra: A papírköteg meghajlításának technikája



6. Nézze meg, hogy nem látható-e a nyomtató kezelőpaneljén a papír kézi adagolására felszólító figyelmeztetés. Töltsön be papírt, és folytassa.

## A nyomtató egyszerre több lapot húz be

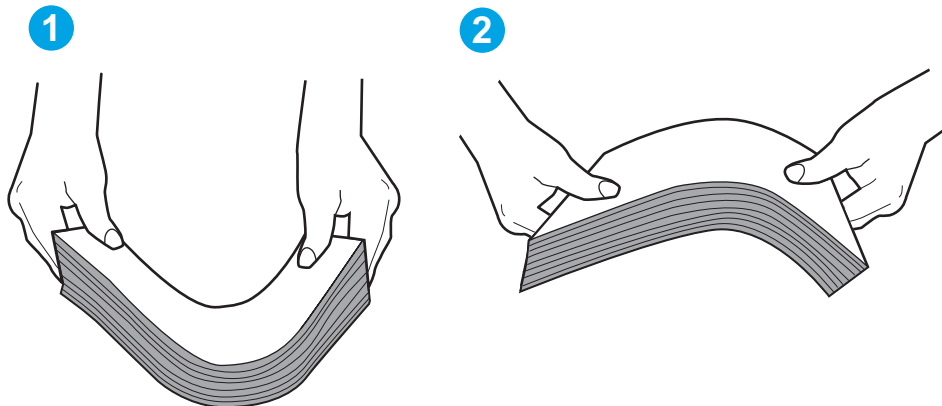
Ha a nyomtató egyszerre több papírlapot húz be a tálcáról, próbálkozzon az alábbi lehetőségekkel.

1. Vegye ki a papírköteget az adagolótálcából, hajlítsa meg, fordítsa el 180 fokkal, majd fordítsa meg. *Ne pörgesse át a papírköteget.* Tegye vissza a papírköteget a tálcába.



**MEGJEGYZÉS:** A papír átpörgetése sztatikus elektromosságot okozhat. A papír átpörgetése helyett két végénél fogva hajlítsa meg a papírköteget úgy, hogy U-alakot formázzon. Ezután fordítsa lefelé a végeket az U-alak visszafordításához. Következő lépésként fogja meg két oldalán a papírköteget, majd ismétlje meg ezt az eljárást. Ez a folyamat sztatikus energia keletkezése nélkül választja el egymástól az egyes lapokat. Egyenesítse ki a papírköteget egy asztalon, mielőtt visszatenné a tálcára.

9-4. ábra: A papírköteg meghajlításának technikája



2. Csak olyan papírt használjon, amely megfelel az erre a nyomtatóra vonatkozó HP-specifikációknak.
3. Ellenőrizze, hogy a szoba páratartalma megfelel-e az adott nyomtató követelményeinek, és hogy a papír bontatlan csomagolásban van-e tárolva. A becsomagolt papírkötegek többségét a papír szárazon tartása érdekében vízhatlan csomagolással forgalmazzák.

Magas páratartalmú környezetben a tálcában a köteg tetején lévő papír nedvességet szívhat magába, és emiatt előfordulhat, hogy hullámossá vagy egyenetlenné válik. Ebben az esetben távolítsa el a felső 5-10 papírlapot a kötegből.

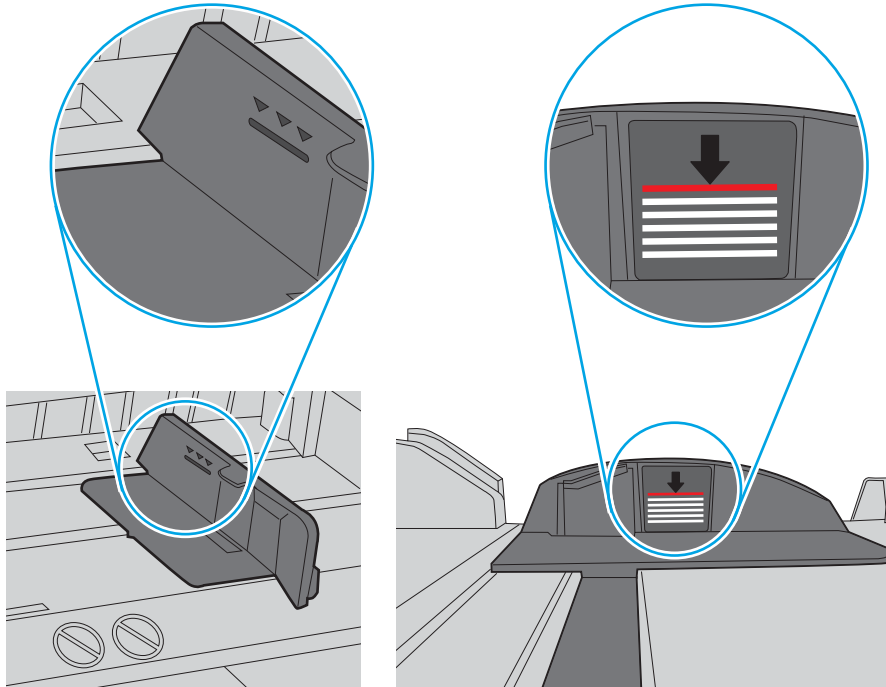
Alacsony páratartalmú környezetben a sztatikus elektromosság-többlet összeragadt papírlapokat okozhat. Ebben az esetben távolítsa el a papírt a tálcából, és hajlítsa meg a köteget a fentebb leírt módon.

4. Ne használjon gyűrött, összehajtott vagy sérült papírt. Ha szükséges, használjon másik csomagból vett papírt.

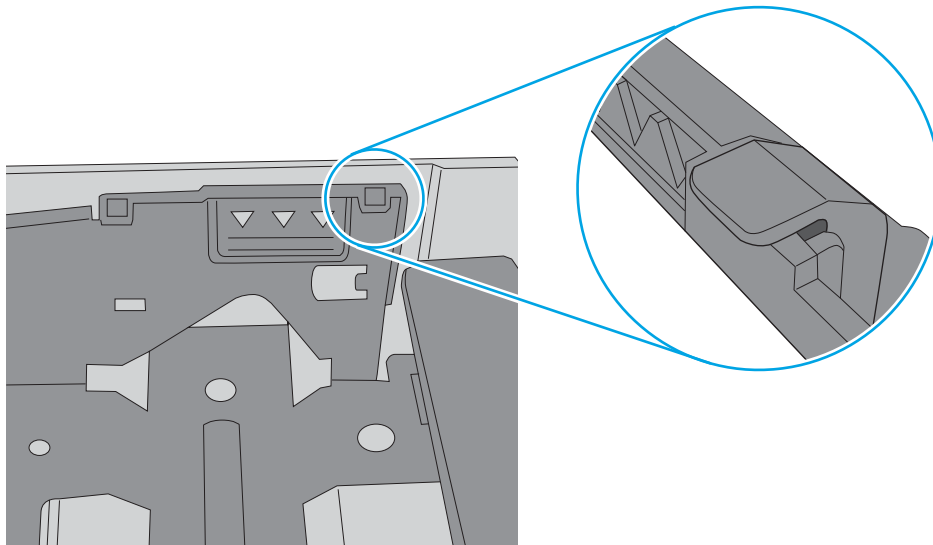
5. A tálca belsejében lévő kötegmagasság-jelöléseket figyelembe véve győződjön meg arról, hogy a tálca nincs túltöltve. Ha a tálca túl van töltve, vegye ki a teljes papírköteget, igazítsa meg, majd helyezze vissza a köteg egy részét a tálcára.

A következő képek különböző nyomtatótálcák kötegmagasság-jelöléseire mutatnak példákat. A legtöbb HP-nyomtató ezekhez hasonló jelölésekkel rendelkezik. Győződjön meg arról is, hogy minden papírköteg a kötegmagasság-jelzések melletti fülék alatt van. Ezek a fülék segítenek megfelelő helyzetben tartani a papírt, amikor a nyomtatóba kerül.


9-5. ábra: Kötegmagasság-jelölések



9-6. ábra: A papírkötegnél lévő fül

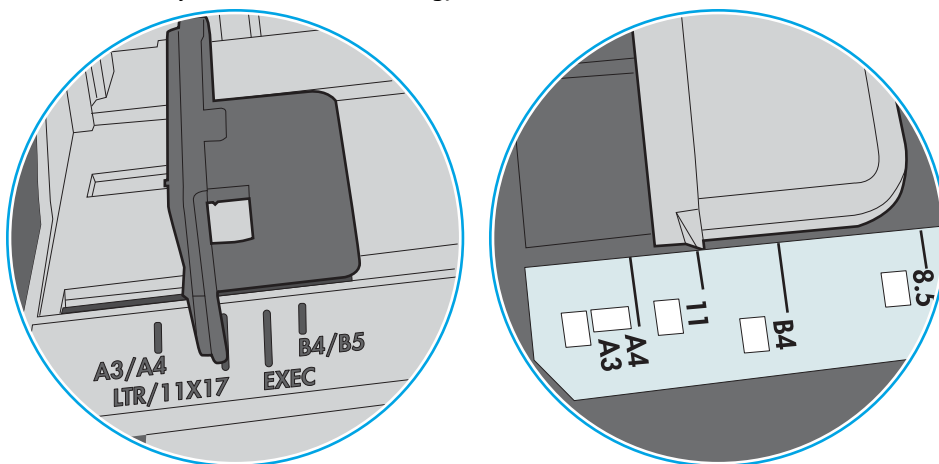


6. Győződjön meg róla, hogy a tálca papírvezetői a papírméretnek megfelelően vannak beállítva. Állítsa be megfelelően a papírvezetőket a tálcában. A tálca vezetőjén látható nyílnak pontosan igazodnia kell a tálcán lévő jelöléshez.

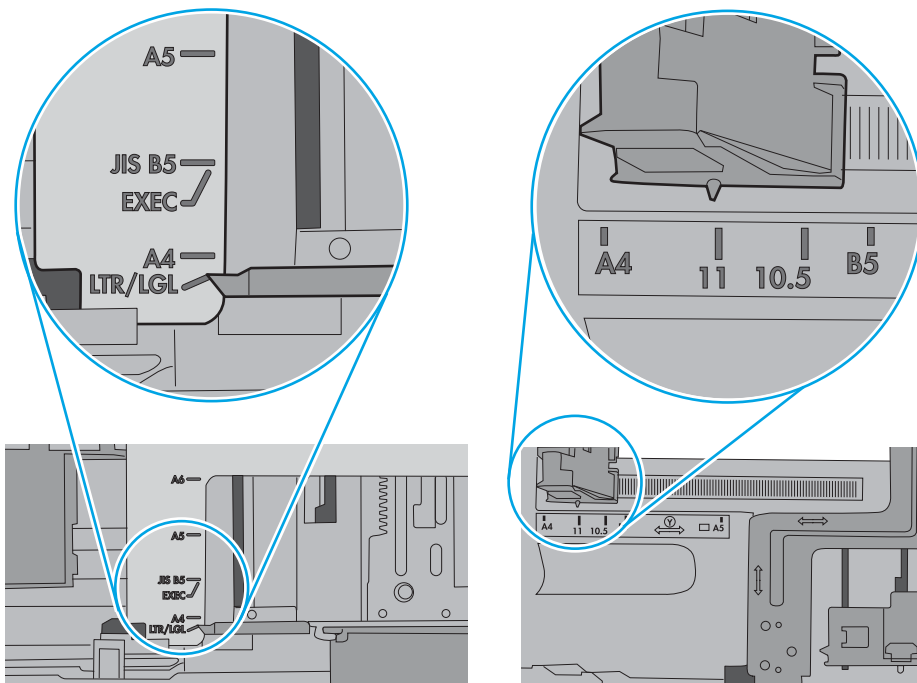
 **MEGJEGYZÉS:** A beállításkor figyeljen arra, hogy a papírvezetők ne legyenek túl szorosan a papírköteghez nyomva. A papírvezetőket a tálcán látható bevágások vagy egyéb jelölések szerint állítsa be.

A következő képek a különböző nyomtatók tálcáin lévő papírméret-bevágásokra mutatnak példát. A legtöbb HP-nyomtató ezekhez hasonló jelölésekkel rendelkezik.

9-7. ábra: Méretjelölések az 1. tálcán vagy a többfunkciós tálcán



9-8. ábra: Méretjelölések kazettatálcákon



7. Ellenőrizze, hogy a nyomtatási környezet megfelel-e a tájékoztatóban megadott követelményeknek.

**A lapadagoló beragad, ferdén húzza be a lapot, vagy egyszerre több lapot is behúz.**

Tekintse meg a probléma lehetséges megoldásait.



**MEGJEGYZÉS:** Az alábbi információk csak a többfunkciós nyomtatókra vonatkoznak.

- Előfordulhat, hogy az eredeti dokumentumon gemkapocs vagy öntapadós cédula található, amelyet el kell távolítani.
- Győződjön meg arról, hogy be van-e csukva a lapadagoló fedele.
- Előfordulhat, hogy a lapok nem megfelelően lettek behelyezve. Állítsa egyenesen a lapokat, majd állítsa be úgy a papírvezetőket, hogy a lapok középre kerüljenek.
- A megfelelő működéshez állítsa be úgy a papírvezetőket, hogy hozzáérjenek a papírköteg széleihez. Ellenőrizze, hogy a papírköteg egyenesen áll-e, és hogy a papírvezetők illeszkednek-e hozzá.
- Lehet, hogy a lapadagoló bemeneti tálcája vagy a kimeneti tálca a megengedettnél több lapot tartalmaz. Ellenőrizze, hogy a bemeneti tálcában lévő papírköteg a maximumjelzés alatt van-e, és távolítsa el a papírokat a kimeneti tálcából.
- Ellenőrizze, hogy nincs-e papír, tűzőkapocs, gémkapocs vagy egyéb hulladék a papír útjában.
- A nyomtató kezelőpaneljének kezdőképernyőjén görgessen a [Kellékek](#) gombig, majd érintse meg. Ellenőrizze a lapadagoló készlet állapotát, és szükség esetén cserélje.

# Papírelakadások megszüntetése

Szüntesse meg a nyomtató papírútján kialakult elakadásokat a jelen fejezetben található eljárások segítségével.

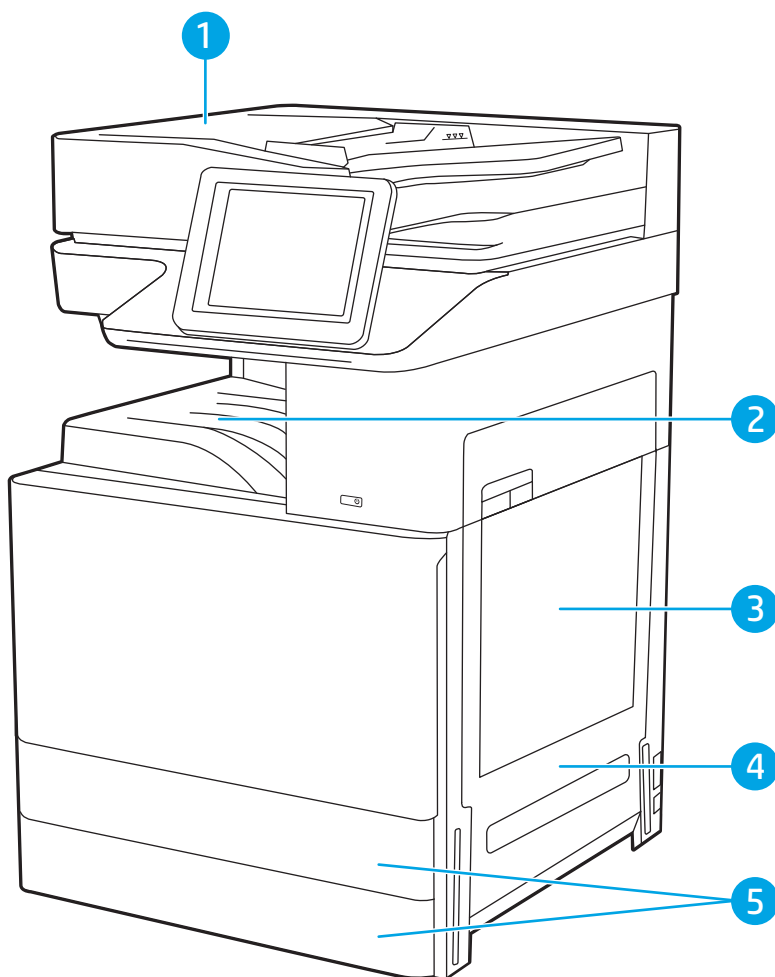
- [Bevezetés](#)
- [Papírelakadások lehetséges helye](#)
- [Automatikus navigáció a papírelakadások megszüntetéséhez](#)
- [Gyakori, visszatérő papírelakadásokat tapasztal?](#)
- [Papírelakadás megszüntetése a lapadaqolóban – 31.13.yz](#)
- [Papírelakadások megszüntetése az 1. tálcában – 13.A1](#)
- [Papírelakadások megszüntetése a 2. és 3. tálcánál – 13.A2, 13.A3](#)
- [Papírelakadások megszüntetése a kimeneti tálcában – 13.E1](#)
- [Papírelakadások megszüntetése a beégetőmű környékén – 13.B9, 13.B2, 13.FF](#)

## Bevezetés

Az alábbi információk a nyomtató papírelakadásainak elhárítására vonatkozó utasításokat tartalmazznak.

## Papírelakadások lehetséges helye

Elakadások az alábbi helyeken történhetnek.



Elem	Leírás
1	Lapadagoló
2	Kimeneti tálca
3	1. tálca
4	Jobb oldali ajtó és beégetőmű területe
5	2. tálca és 3. tálca

## Automatikus navigáció a papírelakadások megszüntetéséhez

Az automatikus navigáció funkció a kezelőpanelen részletes utasítások megadásával segít az elakadás elhárításában.

Amikor elvégéz egy lépést, a nyomtató megjeleníti a következő lépésre vonatkozó utasításokat, amíg végre nem hajtja a művelet összes lépését.

## Gyakori, visszatérő papírelakadásokat tapasztal?

Tekintse meg a probléma lehetséges megoldásait.

A papírelakadások gyakoriságának csökkentése céljából próbálkozzon az alábbi megoldásokkal.



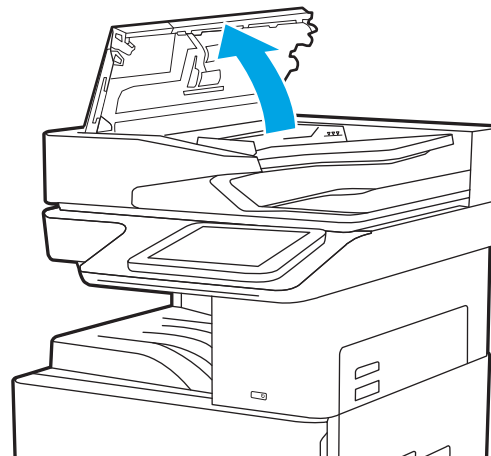
**MEGJEGYZÉS:** [Ide](#) kattintva egy videót tekinthet meg a papír megfelelő betöltéséről, mellyel csökkenthető a papírelakadások száma.

1. Csak olyan papírt használjon, amely megfelel az erre a nyomtatóra vonatkozó HP-specifikációknak.
2. Ne használjon gyűrött, összehajtott vagy sérült papírt. Ha szükséges, használjon másik csomagból vett papírt.
3. Ne használjon olyan papírt, amelyre már nyomtattak vagy másoltak.
4. Ellenőrizze, hogy a tálca nincs-e túltöltve. Ha a tálca túl van töltve, vegye ki a teljes papírköteget, igazítsa meg, majd helyezze vissza a köteg egy részét a tálcára.
5. Győződjön meg róla, hogy a tálca papírvezetői a papírméretnek megfelelően vannak beállítva. Állítsa a papírvezetőket úgy, hogy azok érintsék a papírköteget, de ne hajlítsák meg.
6. Győződjön meg róla, hogy a tálca megfelelően be van helyezve a nyomtatóba.
7. Ha nehéz, dombornyomásos vagy perforált papírra nyomtat, használja a kézi adagolás funkciót, és a lapokat egyenként adagolja.
8. Nyissa meg a **Tálcák** menüt a nyomtató kezelőpaneljén. Győződjön meg róla, hogy a tálcat a papír méretének és típusának megfelelően állította be.
9. Ellenőrizze, hogy a nyomtatási környezet megfelel-e a tájékoztatóban megadott követelményeknek.

## Papírelakadás megszüntetése a lapadagolóban – 31.13.yz

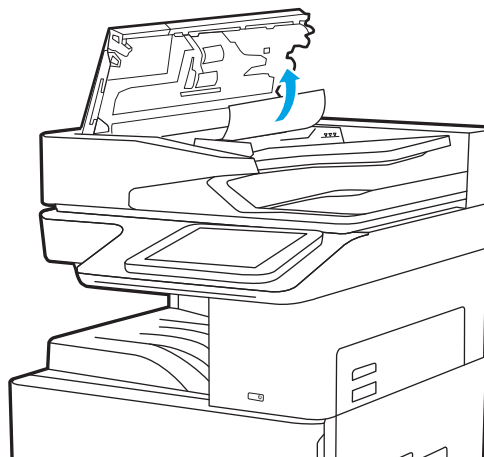
A következő információk bemutatják, hogyan lehet megszüntetni az elakadásokat a lapadagolóban. Elakadás esetén a kezelőpanelen egy animáció látható, mely segít az elakadás elhárításában.

1. Nyissa fel a lapadagoló fedelét.

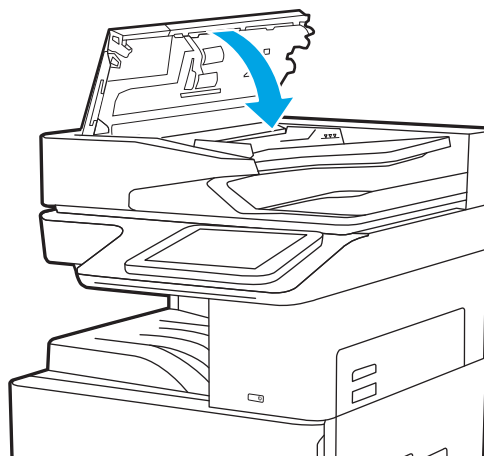





2. Távolítsa el az összes elakadt papírt.



3. Csukja le a lapadagoló fedelét.



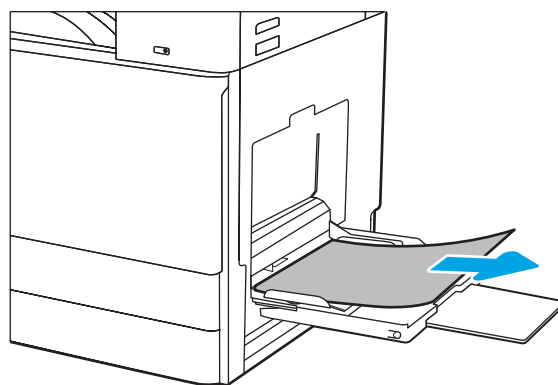
 **MEGJEGYZÉS:** Az elakadások elkerülése érdekében ellenőrizze, hogy a dokumentumadagoló bemeneti tálcájában lévő papírvezetők illeszkedjenek a dokumentumhoz, anélkül, hogy meghajlítanák azt. Keskeny dokumentumok másolásához használjon síkgyas lapolvasót. Az eredeti dokumentumokról távolítson el minden tűzőkapcsot és gemkapcsot.

 **MEGJEGYZÉS:** A nehéz, fényes papírra nyomtatott eredeti dokumentumok gyakrabban elakadnak, mint a sima papírra nyomtatott eredetiek.

## Papírelakadások megszüntetése az 1. tálcában – 13.A1

A következő eljárással háríthatja el az 1. tálcában bekövetkező elakadásokat. Elakadás esetén a kezelőpanelen egy animáció látható, mely segít az elakadás elhárításában.

1. Óvatosan távolítsa el az elakadt papírt.



2. Nyissa ki, majd csukja be az elülső ajtót a nyomtatás folytatásához.

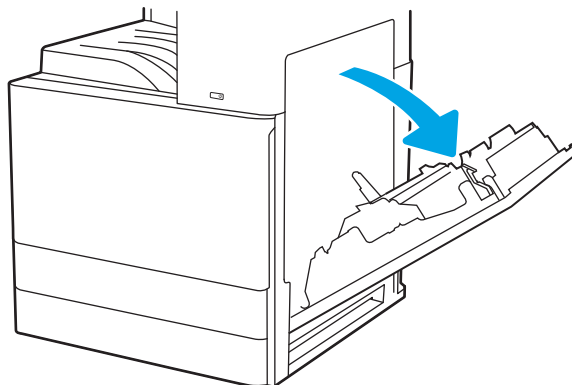
## Papírelakadások megszüntetése a 2. és 3. tálcánál – 13.A2, 13.A3

A következő eljárással megnézhet minden olyan, a 2. vagy 3. tálcához kapcsolódó helyet, ahol elakadás fordulhat elő. Elakadás esetén a kezelőpanelen az alábbi üzenet, valamint egy animáció látható, mely segít az elakadás elhárításában.

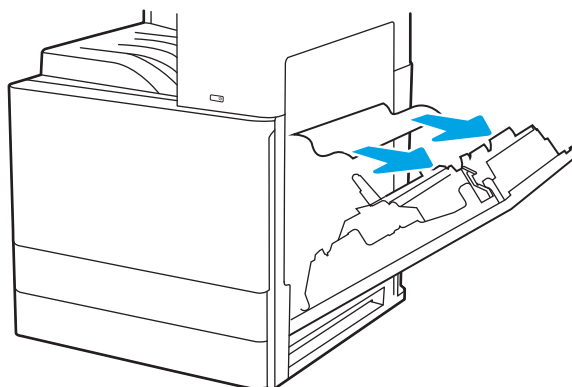
**⚠ VIGYÁZAT!** A beégetőmű a nyomtató használata közben felforrósodhat. Várjon, hogy a beégetőmű lehűljön, mielőtt kezelésbe venné.

**📝 MEGJEGYZÉS:** A papírelakadás megszüntetésének eljárása ugyanaz a 3. tálca esetében, mint a 2. tálcánál. Az ábrán csak a 2. tálca szerepel.

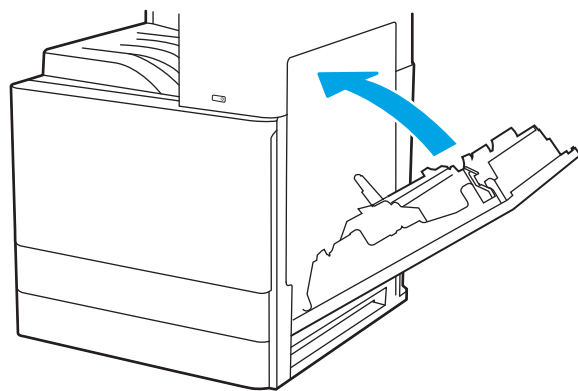
1. Nyissa ki a jobb oldali ajtót.



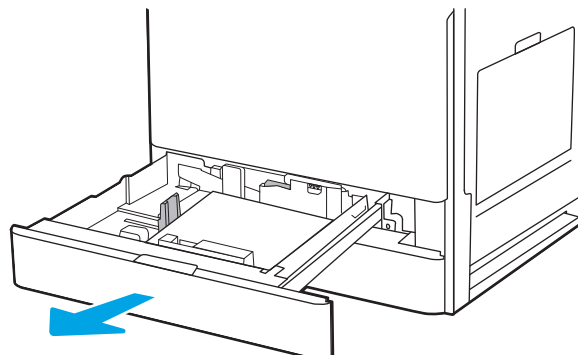
2. Óvatosan távolítsa el az elakadt papírt.



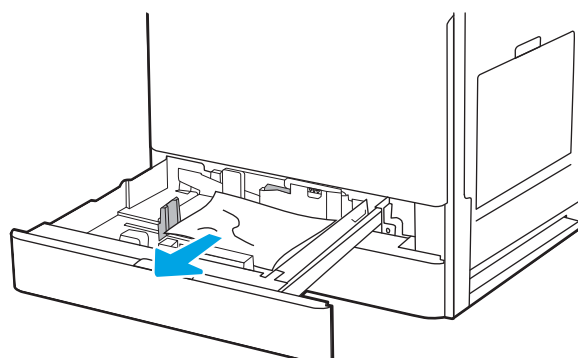
3. Csukja be a jobb oldali ajtót.



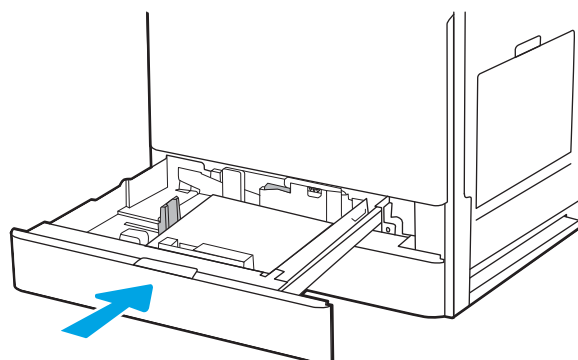
4. Nyissa ki a tálcát.



5. Óvatosan távolítsa el az elakadt papírt.



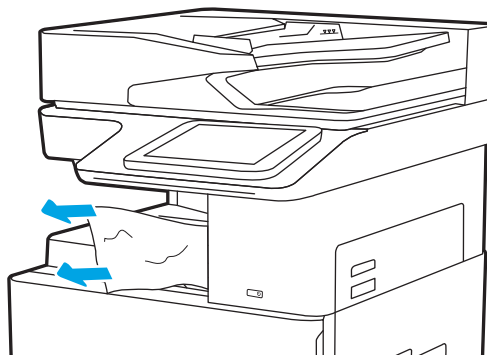
6. Csukja vissza a tálcát. A nyomtatás automatikusan folytatódik.



## Papírelakadások megszüntetése a kimeneti tálcában – 13.E1


A következő eljárással megnézhet minden olyan helyet a kimeneti tálcában, ahol elakadás fordulhat elő. Elakadás esetén a kezelőpanelen egy animáció látható, mely segít az elakadás elhárításában.

1. Ha papír látható a kimeneti tálcában, fogja meg a papírt a felső szélénél és távolítsa el.

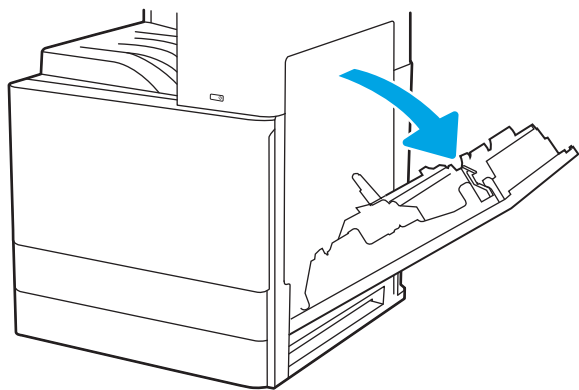


## Papírelakadások megszüntetése a beégetőmű környékén – 13.B9, 13.B2, 13.FF

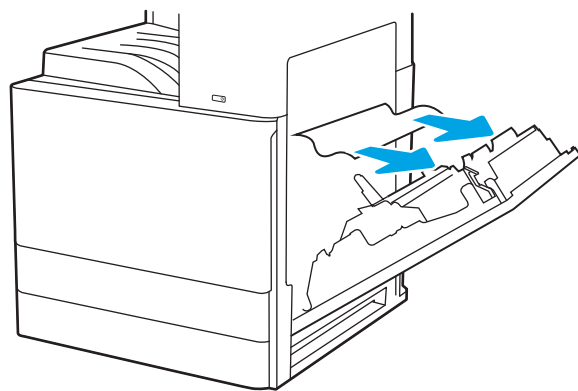
A jobb oldali ajtónál és a beégetőmű környékén bekövetkező papírelakadások elhárításához kövesse az alábbi eljárást. Elakadás esetén a kezelőpanelen egy animáció látható, mely segít az elakadás elhárításában.

 **MEGJEGYZÉS:** A beégetőmű a nyomtató használata közben felforrósodik. Az elakadás elhárítása előtt várja meg, hogy a beégetőmű lehűljön.

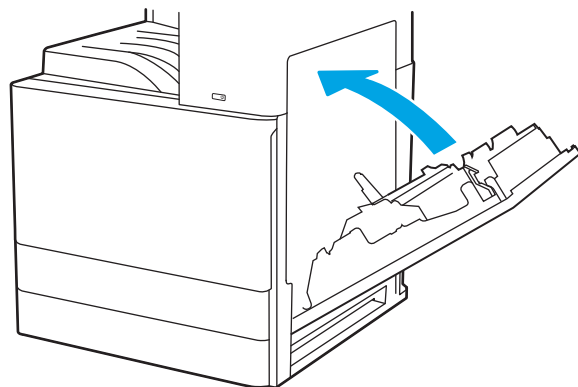
1. Nyissa ki a jobb oldali ajtót.



2. Óvatosan távolítsa el az elakadt papírt.



3. Csukja be a jobb oldali ajtót.



# A nyomtatási minőséggel kapcsolatos problémák megoldása

Használja az alábbi információkat a nyomtatási minőséggel kapcsolatos problémák, beleértve a kép- és a színminőséget, hibaelhárításához.

- [Bevezetés](#)
- [A nyomtatási minőséggel kapcsolatos hibák elhárítása](#)

## Bevezetés

Használja az alábbi információkat a nyomtatási minőséggel kapcsolatos problémák, beleértve a képminőséget, hibaelhárításához.

A hibaelhárítási lépések a következő hibák megoldásában segíthetnek:

- Üres oldalak
- Fekete oldalak
- Hullámos papír
- Sötét vagy világos sávok
- Sötét vagy világos csíkok
- Szemcsés nyomat
- Szürke háttér vagy sötét nyomat
- Halvány nyomat
- Laza toner
- Hiányzó festék
- Szórt tonerpöttyök
- Ferde képek
- Elmosódások
- Csíkok

## A nyomtatási minőséggel kapcsolatos hibák elhárítása

A nyomtatási minőséggel kapcsolatos problémák megoldásához hajtsa végre az alábbi lépéseket a megadott sorrendben.

- [Másik szoftverprogramból történő nyomtatás](#)
- [A papírtípus ellenőrzése a nyomtatási feladathoz](#)
- [A tonerkazetta állapotának ellenőrzése](#)
- [Tisztítóoldal nyomtatása](#)
- [A tonerkazetta vagy kazetták vizuális vizsgálata](#)
- [A papír és a nyomtatási környezetet ellenőrzése](#)
- [Másik nyomtató-illesztőprogram alkalmazása](#)
- [Képhibák hibaelhárítása](#)

Bizonyos képhibák elhárításáért lásd: Képhibák elhárítása.

### Másik szoftverprogramból történő nyomtatás

Próbáljon egy másik szoftverből nyomtatni.

Ha a lap helyesen készül el, a nyomtatáshoz használt szoftverrel van a probléma.

## A papírtípus ellenőrzése a nyomtatási feladathoz

Amikor a szoftverprogramból nyomtat és a nyomtatott oldalak elmosódottak, halványak vagy sötétek, a papír hullámos, festékfoltok vagy -nyomok láthatók a lapon, illetve adott részeken nincs toner, ellenőrizze a papírtípus beállításait.

- [A nyomtató papírtípus-beállításának ellenőrzése](#)
- [A papírtípus-beállítás ellenőrzése \(Windows\)](#)
- [A papírtípus-beállítás ellenőrzése \(macOS\)](#)

### A nyomtató papírtípus-beállításának ellenőrzése

Ellenőrizze a papírtípus-beállítást a nyomtató kezelőpaneljén, és szükség szerint módosítsa a beállítást.

1. Nyissa ki a tálcát.
2. Ellenőrizze, hogy a tálcába a megfelelő típusú papír van-e betöltve.
3. Cukja vissza a tálcát.
4. Kövesse a kezelőpanelen megjelenő utasításokat a tálcához megadott papírtípus-beállítások megerősítéséhez vagy módosításához.

### A papírtípus-beállítás ellenőrzése (Windows)

Ellenőrizze a papírtípus-beállítást Windows rendszerben, és szükség szerint módosítsa a beállítást.

1. A szoftveralkalmazásban válassza a **Nyomtatás** lehetőséget.
2. Válassza ki a nyomtatót, majd kattintson a **Tulajdonságok** vagy a **Beállítások** gombra.
3. Kattintson a **Papír/minőség** lapra.
4. A **Papírtípus** legördülő listán válassza ki a papírtípust.
5. Az **OK** gombra kattintva zárja be a **Dokumentum tulajdonságai** párbeszédpanelét. A **Nyomtatás** párbeszédpanelen kattintson az **OK** gombra a feladat kinyomtatásához.

### A papírtípus-beállítás ellenőrzése (macOS)

Ellenőrizze a papírtípus-beállítást macOS rendszerben, és szükség szerint módosítsa a beállítást.

1. Válassza a **Fájl** menü **Nyomtatás** parancsát.
2. A **Nyomtató** menüben válassza ki a nyomtatót.
3. Kattintson a **Részletek megjelenítése** vagy a **Példányok és oldalak** gombra.
4. Nyissa meg a menük legördülő listáját, majd kattintson a **Papír/minőség** menüre.
5. Válassza ki a használni kívánt típust a **Médiatípus** legördülő listáról.
6. Kattintson a **Nyomtatás** gombra.



## A tonerkazetta állapotának ellenőrzése

Kövesse az alábbi lépéseket a festékkazetták becsült hátralévő élettartamának, illetve az esetleges más cserélhető kellékalkatrészek állapotának ellenőrzéséhez.

- [Első lépés: A kellékállapot-oldal nyomtatása](#)
- [Második lépés: Kellékek állapotának ellenőrzése](#)

### Első lépés: A kellékállapot-oldal nyomtatása

A kellékállapot-oldal a kazetta állapotát jelzi.

1. A nyomtató kezelőpaneljének kezdőképernyőjén lépjen a **Jelentések** alkalmazásra, majd válassza ki a **Jelentések** ikont.
2. Válassza ki a **Konfiguráció/Állapotoldalak** menüt.
3. Válassza a **Kellékállapot-oldal** lehetőséget, majd válassza a **Nyomtatás** lehetőséget az oldal kinyomtatásához.

### Második lépés: Kellékek állapotának ellenőrzése

Ellenőrizze a kellékanyag-állapot jelentést az alábbiak szerint.

1. A kellékállapot-jelentésen nézze meg a tonerkazetták becsült hátralévő élettartamát és az esetleges egyéb cserélhető alkatrészek állapotát.

A becsült élettartama végére ért tonerkazetta használata nyomtatási minőséggel kapcsolatos hibákat okozhat. A kellékállapot-oldal jelzi, ha egy kellék szintje nagyon alacsony. Miután a HP kellék elérte az igen alacsony küszöbértéket, a rá vonatkozó HP kiegészítő garancia érvényessége megszűnik.

Ekkor a tonerkazettát nem kell cserélni, kivéve, ha a nyomtatási minőség már nem elfogadható. Gondoskodjon arról, hogy legyen kéznél cserekazetta, ha a nyomtatási minőség már nem elfogadható.

Ha úgy látja, hogy cserélnie kell egy tonerkazettát vagy más cserélhető alkatrészt, a kellékállapot-oldal felsorolja az eredeti HP alkatrészszámokat.

2. Ellenőrizze, hogy eredeti HP kazettát használ-e.

Az eredeti HP tonerkazettán a „HP” felirat olvasható, vagy megtalálható rajta a HP embléma. További tudnivalók a HP kazetták felismerésével kapcsolatban: [www.hp.com/go/learnaboutsupplies](http://www.hp.com/go/learnaboutsupplies).

### Tisztítóoldal nyomtatása

A nyomtatási folyamat során papír, festék és porszemcsék gyűlhetnek fel a nyomtatóban, ezek pedig ronthatják a nyomtatási minőséget (festékfoltok, elmosódás, csíkozás, ismétlődő jelek).

Az alábbi lépéseket követve tisztíthatja meg a nyomtató papírútvonalát.

1. A nyomtató kezelőpaneljének kezdőképernyőjén lépjen a **Támogatási eszközök** alkalmazásra, majd válassza ki a **Támogatási eszközök** ikont.
2. Válassza ki a következő menüket:

- [Karbantartás](#)
  - [Kalibrálás/tisztítás](#)
  - [Tisztítólap](#)
3. Az oldal nyomtatásához válassza a [Nyomtatás](#) lehetőséget.


A nyomtató kezelőpaneljén megjelenik a **Tisztítás...** üzenet. A tisztítás néhány percet vesz igénybe. Ne kapcsolja ki a nyomtatót, amíg a tisztítási folyamat be nem fejeződik. A folyamat végén dobja el a kinyomtatott lapot.

## A tonerkazetta vagy kazetták vizuális vizsgálata

Vizsgálja meg az összes tonerkazettát a következő lépésekkel.

1. Vegye ki a tonerkazettákat a nyomtatóból.
2. Ellenőrizze, hogy nem sérült-e meg a memóriachip.
3. Vizsgálja meg a zöld képalkotó dob felületét.

---

 **VIGYÁZAT!** Ne érintse meg a képalkotó dobot. A képalkotó dobon lévő ujjlenyomatok problémákat okozhatnak a nyomtatási minőségben.

---

4. Ha karcolások, ujjlenyomatok vagy egyéb sérülés látható a képalkotó dobon, cserélje ki a tonerkazettát.
5. Helyezze vissza a tonerkazettát, és néhány oldal kinyomtatásával ellenőrizze, hogy megoldódott-e a probléma.

## A papír és a nyomtatási környezetet ellenőrzése

Ellenőrizze a papírkiválasztást és a nyomtatási környezetet az alábbi információ segítségével.

- [Első lépés: A HP specifikációknak megfelelő papír használata](#)
- [Második lépés: Ellenőrizze a nyomtatási környezetet](#)
- [Harmadik lépés: Az egyes tálcák beállítása](#)

### Első lépés: A HP specifikációknak megfelelő papír használata

Néhány nyomtatásminőségi probléma abból fakad, hogy nem a HP előírásainak megfelelő papírt használnak.

- Mindig a nyomtató által támogatott típusú és súlyú papírt használjon.
- Olyan papírt használjon, amely jó minőségű, és nincsenek rajta vágások, bemetszések, tépések, foltok, laza részecskék, por, gyűrődések, lyukak, kapcsok, illetve hullámosodó vagy meghajlott szélek.
- Ne használjon olyan papírt, amelyre már nyomtattak.
- Ne használjon fémes anyagot tartalmazó papírt (pl. csillám).
- Lézernyomtatókhöz készült papírt használjon. Ne használjon olyan papírt, amely csak tintasugaras nyomtatókhoz készült.
- Ne használjon túl durva papírt. A simább papír használata általában jobb nyomtatási minőséget eredményez.

### Második lépés: Ellenőrizze a nyomtatási környezetet

A környezet hatással van a nyomtatási minőségre, és gyakran okoz minőségi vagy adagolási problémát. Próbálja az alábbi megoldásokat:

- Tartsa távol a nyomtatót huzatos helyektől, például a légkondicionáló nyílásától, a nyitott ajtóktól és ablakoktól.
- Ügyeljen rá, hogy a nyomtató ne legyen kitéve a nyomtató műszaki leírásában szereplő határértékeket túllépő hőmérsékletnek vagy páratartalomnak.
- Ne tárolja a nyomtatót szűk helyen, például szekrényben.
- A nyomtatót szilárd, sima felületen tartsa.
- Ügyeljen arra, hogy a nyomtató szellőzőnyílásai ne legyenek eltorlaszolva. A megfelelő működéshez a nyomtatónak minden oldalán jól kell szellőznie, a tetejét is beleértve.
- Ügyeljen arra, hogy a nyomtatóba ne kerüljön szálló szennyeződés, por, gőz, zsír vagy bármi más, amely lerakódhat a nyomtató belsejében.

### Harmadik lépés: Az egyes tálcák beállítása

Ha a bizonyos tálcákból történő nyomtatáskor nem kerülnek középre vagy nem a helyükön jelennek a szöveges vagy képi elemek, tegye a következőket.

1. A nyomtató kezelőpaneljének kezdőképernyőjén lépjen a [Beállítások](#) alkalmazásra, majd válassza ki a [Beállítások](#) ikont.
2. Válassza ki a következő menüket:

- [Másolás/Nyomtatás](#) vagy [Nyomtatás](#)
  - [Nyomtatási minőség](#)
  - [Kép regisztrálása](#)
3. Válassza ki a [Tálca](#) gombot, majd válassza ki a beállítandó tálcát.
  4. Válassza ki a [Tesztoldal nyomtatása](#) elemet, majd kövesse a nyomtatott oldalakon olvasható utasításokat.
  5. Válassza ki újra a [Tesztoldal nyomtatása](#) elemet az eredmények ellenőrzéséhez, majd hajtson végre további beállításokat, ha szükséges.
  6. Az új beállítások mentéséhez válassza a [Kész](#) gombot.

## Másik nyomtató-illesztőprogram alkalmazása

Használjon másik nyomtatóillesztő-programot, ha szoftverprogramból nyomtat és a kinyomtatott dokumentumon a grafikákban nem várt vonalak láthatóak, illetve ha hiányos a szöveg, hiányos a grafika, nem megfelelő a formátum vagy a betűtípus.

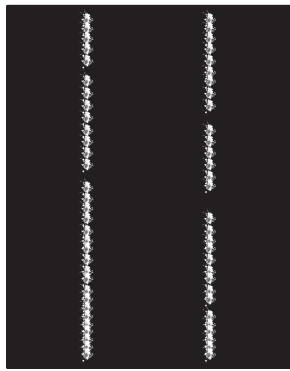
Töltse le az alábbi illesztőprogramok valamelyikét a HP nyomtatótámogatási weboldaláról: <http://www.hp.com/support/ljE72500MFP> vagy <http://www.hp.com/support/colorljE77800MFP>.

Illesztőprogram	Leírás
HP PCL 6 V3 illesztőprogram	A nyomtatóspecifikus nyomtató-illesztőprogram támogatja az olyan Windows 7 és újabb operációs rendszereket, melyek támogatják a 3. verziójú illesztőprogramokat. A támogatott operációs rendszerek listájáért lásd a <a href="http://www.hp.com/go/support">www.hp.com/go/support</a> oldalt.
HP PCL-6 V4 illesztőprogram	A nyomtatóspecifikus nyomtató-illesztőprogram támogatja az olyan Windows 8.1 és újabb operációs rendszereket, melyek támogatják a 4. verziójú illesztőprogramokat. A támogatott operációs rendszerek listájáért lásd a <a href="http://www.hp.com/go/support">www.hp.com/go/support</a> oldalt.
HP UPD PS illesztőprogram	<ul style="list-style-type: none"> <li>• Adobe® szoftverprogramokkal vagy más, nagy grafikai igényű alkalmazásokkal történő nyomtatáshoz ajánlott.</li> <li>• Támogatást biztosít postscript-emulációs igényű feladatok nyomtatásához, illetve postscript betűkészletek flash-memóriából való támogatásához</li> </ul>
HP UPD PCL 6	<ul style="list-style-type: none"> <li>• Használata az összes Windows-környezetben végzett nyomtatáshoz javasolt</li> <li>• Összességében a leggyorsabb és legjobb minőségű nyomtatást, valamint a legszélesebb körű nyomtatási funkciókat biztosítja a legtöbb felhasználó számára</li> <li>• A Windows grafikus eszköztárával (GDI) való összehangolt együttműködésre készült a Windows-környezetekben való lehető leggyorsabb működés érdekében</li> <li>• Előfordulhat, hogy nem teljesen kompatibilis a PCL 5 formátumon alapuló külső és egyéni szoftverprogramokkal</li> </ul>

## Képhibák hibaelhárítása

Nézze át a képhibák példáit és az ezen hibák megoldására vonatkozó lépéseket.

## 9-1. táblázat: Képhibákat tartalmazó táblázat rövidített útmutatója

Minta	Leírás	Lehetséges megoldások
	<a href="#">9-8. táblázat: Halvány nyomat, 206. oldal</a>	<a href="#">9-4. táblázat: Üres lap – A nyomtatás nem sikerült, 203. oldal</a>
	<a href="#">9-6. táblázat: Szürke háttér vagy sötét nyomat, 205. oldal</a>	
	<a href="#">9-3. táblázat: Fekete oldal, 203. oldal</a>	<a href="#">9-10. táblázat: Csik típusú hibák, 208. oldal</a>
	<a href="#">9-2. táblázat: Sávozódási hibák, 202. oldal</a>	
		
	<a href="#">9-5. táblázat: Fixálással/beégetőművel kapcsolatos hibák, 204. oldal</a>	<a href="#">9-9. táblázat: Kimeneti hibák, 207. oldal</a>
	<a href="#">9-7. táblázat: Képelhelyezéssel kapcsolatos hibák, 205. oldal</a>	

A képhibák – mindegy, hogy mi okozza őket – gyakran megoldhatók ugyanezen lépésekkel. Kövesse az alábbi lépéseket a képhibával kapcsolatos problémák megoldásának elkezdéséhez.

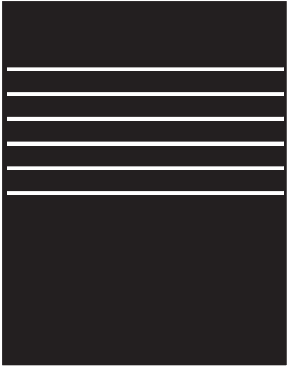
1. Nyomtassa ki újra a dokumentumot. A nyomtatási minőséggel kapcsolatos hibák lehetnek időszakos jellegűek, vagy a folyamatos nyomtatás során teljesen megszűnhetnek.
2. Ellenőrizze a kazetta vagy kazetták állapotát. Ha a kazetta **nagyon alacsony** szinten áll (túllépte névleges élettartamát), cserélje ki a kazettát.
3. Ellenőrizze, hogy az illesztőprogram és a tálcá nyomtatási módjának beállításai megfelelnek-e a tálcába töltött adathordozónak. Próbáljon meg egy másik csomagból származó adathordozót vagy egy másik tálcát használni. Próbálkozzon egy másik nyomtatási móddal.
4. Ellenőrizze, hogy a nyomtató a támogatott üzemeltetési hőmérsékleten/páratartalom-tartományon belül van-e.
5. Ellenőrizze, hogy a papír típusa, mérete és tömege a nyomtató által támogatott-e. A nyomtató által támogatott papírméreték és -típusok listájáért tekintse meg a nyomtatótámogatás oldalt az alábbi címen: [support.hp.com](http://support.hp.com).




**MEGJEGYZÉS:** A „beégetés” kifejezés a nyomtatási folyamat azon részére utal, amikor a festék a papírba ég.

A következő példák a nyomtatón először rövid oldalukkal áthaladó, Letter méretű papírokra vonatkoznak.

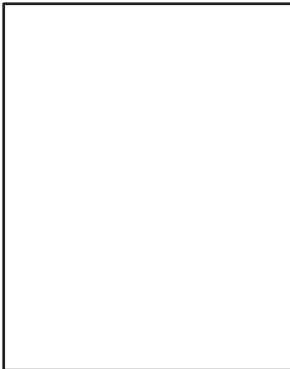
#### 9-2. táblázat: Sávozódási hibák

Minta	Leírás	Lehetséges megoldások
	<p>Az oldalon ismétlődő, sötét vagy világos hosszanti vonalak, és nagy távolságú sávozódások és/vagy impulzussávok. Ezek lehetnek élesek vagy lágyabbak. A hiba csak a kitöltési területeken jelenik meg (nem jelenik meg szövegekben vagy olyan részeken, ahol nem található nyomtatott tartalom).</p>	<ol style="list-style-type: none"> <li>1. Nyomtassa ki újra a dokumentumot.</li> <li>2. Próbáljon másik tálcáról nyomtatni.</li> <li>3. Cserélje ki a kazettát.</li> <li>4. Használjon egy másik papírtípust.</li> <li>5. <b>Csak Enterprise típusok esetében:</b> A nyomtató kezelőpaneljének kezdőképernyőjéről lépjen a <a href="#">Papírtípusok beállítása</a> menübe, majd válassza ki azt a nyomtatási módot, amelyet egy kissé nehezebb adathordozóhoz terveztek, mint amelyet Ön éppen használ. Ez lassítja a nyomtatási sebességet, és javíthatja a nyomtatási minőséget.</li> <li>6. Ha a hiba továbbra is fennáll, látogasson el a <a href="http://support.hp.com">support.hp.com</a> webhelyre.</li> </ol>

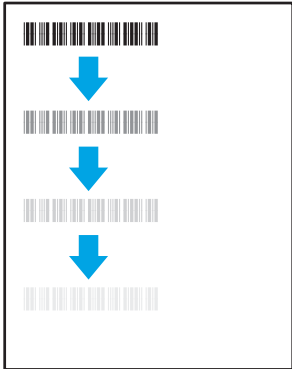
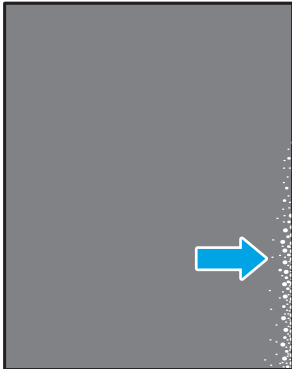
### 9-3. táblázat: Fekete oldal

Minta	Leírás	Lehetséges megoldások
	A teljes kinyomtatott oldal fekete.	<ol style="list-style-type: none"><li>1. Nézze meg, hogy vannak-e látható sérülések a kazettán.</li><li>2. Ellenőrizze, hogy a kazetta megfelelően helyezkedik-e el a készülékben.</li><li>3. A kazetta kicserélése</li><li>4. Ha a hiba továbbra is fennáll, látogasson el a <a href="http://support.hp.com">support.hp.com</a> webhelyre.</li></ol>

### 9-4. táblázat: Üres lap – A nyomtatás nem sikerült


Minta	Leírás	Lehetséges megoldások
	Az oldal teljesen üres és nem található rajta nyomtatott tartalom.	<ol style="list-style-type: none"><li>1. Ellenőrizze, hogy a kazetták eredeti HP kazetták-e.</li><li>2. Ellenőrizze, hogy a kazetta megfelelően helyezkedik-e el a készülékben.</li><li>3. Nyomtasson egy másik kazettával.</li><li>4. Ellenőrizze a papírtípust a papírtálcában, és állítsa be a hozzá megfelelő nyomtatóbeállításokat. Ha szükséges, válasszon egy könnyebb papírtípust.</li><li>5. Ha a hiba továbbra is fennáll, látogasson el a <a href="http://support.hp.com">support.hp.com</a> webhelyre.</li></ol>

## 9-5. táblázat: Fixálással/beégetőművel kapcsolatos hibák


Minta	Leírás	Lehetséges megoldások
	<p>A képből származó halvány árnyékok vagy eltolások ismétlődnek lefelé az oldalon. Az ismétlődő kép minden egyes ismétlődéskor fakóbban jelenhet meg.</p>	<ol style="list-style-type: none"> <li>1. Nyomtassa ki újra a dokumentumot.</li> <li>2. Ellenőrizze a papírtípust a papírtálcában, és állítsa be a hozzá megfelelő nyomtatóbeállításokat. Ha szükséges, válasszon egy könnyebb papírtípust.</li> <li>3. Ha a hiba továbbra is fennáll, látogasson el a <a href="http://support.hp.com">support.hp.com</a> webhelyre.</li> </ol>
	<p>A festék ledörzsölhető az oldal szélei mentén. Ez a hiba gyakrabban jelentkezik a nagy lefedettségű feladatok szélein, illetve könnyebb adathordozó-típusokon, de az oldal bármely területén előfordulhat.</p>	<ol style="list-style-type: none"> <li>1. Nyomtassa ki újra a dokumentumot.</li> <li>2. Ellenőrizze a papírtípust a papírtálcában, és állítsa be a hozzá megfelelő nyomtatóbeállításokat. Ha szükséges, válasszon egy nehezebb papírtípust.</li> <li>3. <b>Csak Enterprise típusok esetében:</b> A nyomtató kezelőpaneljéről lépjen a <a href="#">Széltől szélíg</a> menübe, majd válassza ki a <a href="#">Normál</a> lehetőséget. Nyomtassa ki újra a dokumentumot.</li> <li>4. <b>Csak Enterprise típusok esetében:</b> A nyomtató kezelőpaneljéről válassza ki a <a href="#">Margók automatikusan benne</a> lehetőséget, majd nyomtassa ki újra a dokumentumot.</li> <li>5. Ha a hiba továbbra is fennáll, látogasson el a <a href="http://support.hp.com">support.hp.com</a> webhelyre.</li> </ol>




9-6. táblázat: Szürke háttér vagy sötét nyomat

Minta	Leírás	Lehetséges megoldások
	<p>A kép vagy a szöveg a vártnál sötétebb és/vagy a háttér szürke.</p>	<ol style="list-style-type: none"> <li>1. Ellenőrizze, hogy a tálcákban lévő papír nem haladt-e át a nyomtatón.</li> <li>2. Használjon egy másik papírtípust.</li> <li>3. Nyomtassa ki újra a dokumentumot.</li> <li>4. <b>Csak fekete-fehér típusok esetében:</b> A nyomtató kezelőpaneljének kezdőképernyőjéről lépjen a <a href="#">Festéksűrűség beállítása</a> menübe, majd állítsa be a festéksűrűség szintjét alacsonyabbra.</li> <li>5. Ellenőrizze, hogy a nyomtató a támogatott üzemeltetési hőmérsékleten és páratartalom-tartományon belül van-e.</li> <li>6. Cserélje ki a kazettát.</li> <li>7. Ha a hiba továbbra is fennáll, látogasson el a <a href="http://support.hp.com">support.hp.com</a> webhelyre.</li> </ol>


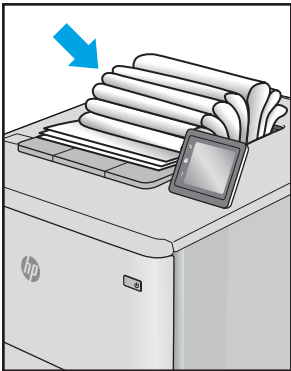
9-7. táblázat: Képelhelyezéssel kapcsolatos hibák

Minta	Leírás	Lehetséges megoldások
	<p>A kép nem középen van, vagy ferdén áll az oldalon. A hiba akkor jelentkezik, ha a papír nem a megfelelő pozícióban van, miközben kijön a tálcából és keresztül halad a papírúton.</p>	<ol style="list-style-type: none"> <li>1. Nyomtassa ki újra a dokumentumot.</li> <li>2. Távolítsa el a papírt, majd töltsse be ismét a tálcába. Ellenőrizze, hogy a papír szélei minden oldalon egy vonalban vannak-e.</li> <li>3. Ellenőrizze, hogy a papírköteg teteje nem éri-e el a tálcát telítettségét jelző vonalat. Ne töltsse túl a tálcát.</li> <li>4. Ellenőrizze, hogy a papírvezetők a papírhoz megfelelő méretre vannak-e állítva. A beállításkor figyeljen arra, hogy a papírvezetők ne legyenek túl szorosan a papírköteggel szembe. A papírvezetőket a tálcán látható bevágások vagy egyéb jelölések szerint állítsa be.</li> <li>5. Ha a hiba továbbra is fennáll, látogasson el a <a href="http://support.hp.com">support.hp.com</a> webhelyre.</li> </ol>

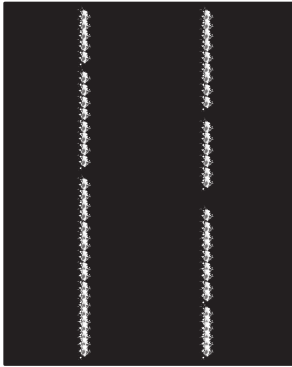
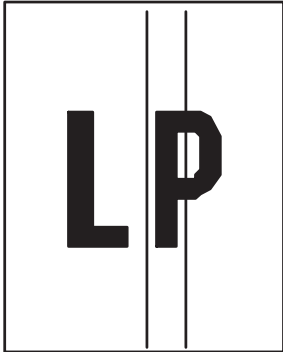
9-8. táblázat: Halvány nyomat

Minta	Leírás	Lehetséges megoldások
	A kinyomtatott tartalom az egész oldalon világos vagy halvány.	<ol style="list-style-type: none"><li>1. Nyomtassa ki újra a dokumentumot.</li><li>2. Vegye ki a kazettát, majd rázza meg a festék újraelosztása érdekében.</li><li>3. <b>Csak fekete-fehér típusok esetében:</b> Ellenőrizze, hogy az EconoMode beállítás ki van-e kapcsolva a nyomtató kezelőpaneljén, és a nyomtató-illesztőprogramban egyaránt.</li><li>4. Ellenőrizze, hogy a kazetta megfelelően helyezkedik-e el a készülékben.</li><li>5. Nyomtasson egy kelléállapot-oldalt, és ellenőrizze a kazetta hátralévő élettartamát és elhasználtságát.</li><li>6. Cserélje ki a kazettát.</li><li>7. Ha a hiba továbbra is fennáll, látogasson el a <a href="http://support.hp.com">support.hp.com</a> webhelyre.</li></ol>

## 9-9. táblázat: Kimeneti hibák

Minta	Leírás	Lehetséges megoldások
	<p>A kinyomtatott papírlapok széle hullámos. A hullámos szél lehet a papír rövidebbik vagy hosszabbik oldala mentén. A hullámosodásnak két típusa lehetséges:</p> <ul style="list-style-type: none"> <li>• <b>Pozitív hullámosodás:</b> A papír a nyomtatott oldala felé hullámosodik. A hiba száraz környezetben merül fel, vagy nagy lefedettségű oldalak nyomtatásakor.</li> <li>• <b>Negatív hullámosodás:</b> A papír a nyomtatott oldalától kifelé hullámosodik. A hiba magas páratartalmú környezetben merül fel, vagy alacsony lefedettségű oldalak nyomtatásakor.</li> </ul>	<ol style="list-style-type: none"> <li>1. Nyomtassa ki újra a dokumentumot.</li> <li>2. <b>Pozitív hullámosodás:</b> A nyomtató kezelőpaneljéről válasszon nehezebb papírtípust. A nehezebb papírtípus magasabb nyomtatási hőmérsékletet hoz létre.  <b>Negatív hullámosodás:</b> A nyomtató kezelőpaneljéről válasszon könnyebb papírtípust. A könnyebb papírtípus alacsonyabb nyomtatási hőmérsékletet hoz létre. A használatot megelőzően próbálja száraz környezetben tárolni a papírt, vagy használjon újonnan felbontott csomagból kivett papírt.</li> <li>3. Nyomtasson kétoldalas üzemmódban.</li> <li>4. Ha a hiba továbbra is fennáll, látogasson el a <a href="http://support.hp.com">support.hp.com</a> webhelyre.</li> </ol>
	<p>A papír nem rakódik le megfelelően a kimeneti tálcában. Előfordulhat, hogy a köteg egyenetlen, ferdén áll, vagy az oldalak a tálcából kilökődnek és a padlóra esnek. Ezt a hibát az alábbi állapotok bármelyike okozhatja:</p> <ul style="list-style-type: none"> <li>• Szélsőséges papírhullámosodás</li> <li>• A tálcában lévő papír gyűrött vagy deformált</li> <li>• A papír egy nem szabványos papírtípus (pl. borítékok)</li> <li>• A kimeneti tálcá túlzsúfolt</li> </ul>	<ol style="list-style-type: none"> <li>1. Nyomtassa ki újra a dokumentumot.</li> <li>2. Húzza ki a kimeneti tálcá hosszabbítóját.</li> <li>3. Ha a hibát nagymértékű papírhullámosodás okozza, végezze el a „Kimeneti hullámosodás” hibaelhárító lépéseit.</li> <li>4. Használjon egy másik papírtípust.</li> <li>5. Használjon újonnan felbontott csomagból kivett papírt.</li> <li>6. Távolítsa el a papírt a kimeneti tálcából, mielőtt a tálcá túlzsúfolt megtelik.</li> <li>7. Ha a hiba továbbra is fennáll, látogasson el a <a href="http://support.hp.com">support.hp.com</a> webhelyre.</li> </ol>

## 9-10. táblázat: Csík típusú hibák

Minta	Leírás	Lehetséges megoldások
	Világos, függőleges csíkok, amelyek általában hosszában átölelik az oldalt. A hiba csak a kitöltési területeken jelenik meg (nem jelenik meg szövegekben vagy olyan részeken, ahol nem található nyomtatott tartalom).	<ol style="list-style-type: none"><li>1. Nyomtassa ki újra a dokumentumot.</li><li>2. Vegye ki a kazettát, majd rázza meg a festék újraelosztása érdekében.</li><li>3. Ha a hiba továbbra is fennáll, látogasson el a <a href="http://support.hp.com">support.hp.com</a> webhelyre.</li></ol> <p><b>MEGJEGYZÉS:</b> A világos és sötét, függőleges csíkok akkor fordulhatnak elő, amikor a nyomtatási környezet értékei a megadott hőmérséklet- vagy páratartalom-tartományon kívül esnek. A hőmérséklet és páratartalom megengedett szintjeiért tekintse át a nyomtató környezeti jellemzőit.</p>
	Az oldalon hosszában előforduló függőleges, sötét vonalak. A hiba bárhol előfordulhat az oldalon: kitöltési területeken vagy olyan részeken, ahol nem található nyomtatott tartalom.	<ol style="list-style-type: none"><li>1. Nyomtassa ki újra a dokumentumot.</li><li>2. Vegye ki a kazettát, majd rázza meg a festék újraelosztása érdekében.</li><li>3. Nyomtasson egy tisztítóoldalt.</li><li>4. Ellenőrizze a tonerszintet a kazettában.</li><li>5. Ha a hiba továbbra is fennáll, látogasson el a <a href="http://support.hp.com">support.hp.com</a> webhelyre.</li></ol>

## Vezetékes hálózati problémák megoldása

Lépjen kapcsolatba felügyelt szolgáltatásai képviselőjével. Fontos, hogy tudja a termék típusszámát, amely a nyomtató hátulján lévő termékcímkén található.

## Vezeték nélküli hálózati problémák megoldása

Lépjen kapcsolatba felügyelt szolgáltatásai képviselőjével. Fontos, hogy tudja a termék típusszámát, amely a nyomtató hátulján lévő termékcímkén található.

## Faxolási problémák megoldása

A következő részek a nyomtató faxfunkcióival kapcsolatos problémák megoldásához nyújtanak segítséget.

- [A faxolás során fellépő problémák ellenőrzőlistája](#)
- [Általános faxolási problémák](#)

## A faxolás során fellépő problémák ellenőrzőlistája

Az alábbi ellenőrzőlista segítséget nyújthat a faxolás közben tapasztalható problémák okának megállapításához:

- [Milyen telefonvonalat használ?](#)
- [Használ túlfeszültség ellen védő eszközt?](#)
- [Igénybe veszi a telefontársaság hangposta szolgáltatását, vagy használ üzenetrögzítőt?](#)
- [Engedélyezve van-e a hívásvárakoztatási funkció a telefonvonalon?](#)
- [A faxkiegészítő állapotának ellenőrzése](#)
- **A faxtartozékhoz mellékelt faxkábel használja?** A faxtartozék teszteken bizonyította, hogy a mellékelt faxkábel megfelel az RJ11 szabvány előírásainak és a funkcionális előírásoknak. Ne használjon másik faxkábelt; az analóg faxtartozéknak analóg faxkábelre van szüksége. A telefonkapcsolatnak is analógnak kell lennie.
- **Jól illeszkedik a fax/telefonvonal csatlakozója a faxtartozékon lévő aljzatba?** Győződjön meg arról, hogy a telefoncsatlakozó megfelelően kapcsolódik-e az aljzathoz. Pattintsa be a csatlakozót az aljzatba.



**MEGJEGYZÉS:** Ellenőrizze, hogy a telefonkábel csatlakozója a fax portjához, nem pedig a hálózati porthoz csatlakozik. A portok hasonlóak.

- **Megfelelően működik a fali telefonaljzat?** Telefon csatlakoztatásával ellenőrizze, hogy van-e vonal a fali aljzatban. Hallja a tárcsahangot, lehet telefonhívásokat indítani és fogadni?

### Milyen telefonvonalat használ?

Ellenőrizze a használt telefonvonalat, és tekintse át az adott típusú vonalhoz tartozó javaslatokat.

- **Külön vonal:** Szabványos analóg fax-/telefonvonal, amely kizárólag faxküldésre és -fogadásra szolgál.



**MEGJEGYZÉS:** A telefonvonal kizárólag a nyomtatóhoz tartozó faxkészülék számára legyen fenntartva, azt ne használja más telefonos eszköz, például a riasztórendszer, amely telefonvonalon keresztül küld riasztást a távfelügyeleti cég központjába.

- **Alközpont:** Vállalati belső telefonközpontos rendszer. A szabványos otthoni telefonok és a faxtartozék analóg telefonvonalon működnek. Egyes telefonalközpontok digitális üzeműek, és előfordulhat, hogy nem kompatibilisek a faxtartozékkal. Szüksége lehet egy illesztő Analog Telephone Adapter (ATA) eszközre a faxkészülék digitális PBX rendszerekre csatlakoztatásához.
- **Továbbléptetés:** Telefonközponti szolgáltatás: ha egy bejövő vonal foglalt, a következő hívás a következő szabad vonalra kerül. Próbálja a nyomtatót az első bejövő telefonvonalra csatlakoztatni. A faxtartozék a hívásfogadás előtti csengésszám beállításának megfelelő számú csengés után fogadja a bejövő hívást.

### Használ túlfeszültség ellen védő eszközt?

A fali aljzat és a faxtartozék közé túlfeszültség ellen védő készülék helyezhető el, amely – pl. villámlás esetén – a telefonvonalon átfolyó erős elektromos áramtól védi a faxtartozékot. Az ilyen készülék gondokat okozhat a fax kommunikációjában, mivel ronthatja a telefonjel minőségét.

Ha ilyen eszköz használata esetén problémát tapasztal a faxok küldése és fogadása során, akkor próbaképpen csatlakoztassa a nyomtatót közvetlenül a fali aljzathoz annak megállapítására, hogy a túlfeszültség ellen védő eszköz okozza-e a problémát.

## Igénybe veszi a telefontársaság hangposta szolgáltatását, vagy használ üzenetrögzítőt?

Ha a hangpostaszolgáltatás hívásfogadás előtti csengetésszáma kisebb, mint a faxtartozék erre vonatkozó beállítása, a hívást a hangpostaszolgáltatás fogadja, így a készülék nem tudja fogadni a faxokat.

Ha a faxtartozék hívásfogadás előtti csengetésszáma kisebb, mint a hangpostaszolgáltatásé, az összes hívást a faxtartozék fogadja.

## Engedélyezve van-e a hívásvárakoztatási funkció a telefonvonalon?

Ha a fax telefonvonalán hívásvárakoztatási funkció van engedélyezve, a hívásvárakoztatási értesítés megszakíthatja a folyamatban lévő faxhívást, ami kommunikációs hibát okoz.

Győződjön meg arról, hogy a fax telefonvonalán nincs engedélyezve a hívásvárakoztatás.


## A faxkiegészítő állapotának ellenőrzése

Ha a jelek szerint nem működik az analóg faxtartozék, a [Konfigurációs lap](#) kinyomtatásával ellenőrizze az állapotát.

1. A kezdőképernyőn görgessen a [Jelentések](#) ikonra, és válassza ki.
2. Nyissa meg a következő menüket:
  - [Konfiguráció/Áll. oldalak](#)
  - [Konfigurációs oldal](#)
3. A jelentés kinyomtatásához érintse meg a [Nyomtatás](#) gombot; illetve érintse meg a [Nézet](#) gombot, ha a képernyőn szeretné megtekinteni a jelentést. A jelentés több oldalból áll.

 **MEGJEGYZÉS:** A nyomtató IP-címe vagy gazdagéneve a Jetdirect oldalon található.

A Konfigurációs oldal Faxtartozék lapján ellenőrizze a modem állapotát. A készülék adatai fejléc alatt. A következő táblázat a különféle állapotokat, illetve a problémák lehetséges megoldását ismerteti.

 **MEGJEGYZÉS:** Ha a faxtartozékok listájának nyomtatása nem indul el, előfordulhat, hogy probléma van az analóg faxtartozékkal. Ha LAN-faxot vagy internetfaxot használ, előfordulhat, hogy a művelet ezek beállításai miatt nem indul el.

Működőképes / Engedélyezve <sup>1</sup>	Az analóg faxtartozék be van szerelve és üzemkész.
Működőképes / Letiltva <sup>1</sup>	A faxtartozék telepítve van, de a szükséges faxbeállításokat még nem adta meg.  A faxtartozék csatlakoztatva van és működőképes, a HP Digital Sending segédprogramban azonban letiltották a nyomtató faxfunkcióját, vagy engedélyezték a helyi hálózati (LAN) faxolást. Ha be van kapcsolva a LAN-fax, kikapcsol az analóg fax funkció. Egyszerre csak az egyik lehet bekapcsolva a LAN-fax és az analóg fax funkció közül.  <b>MEGJEGYZÉS:</b> Ha a LAN-fax be van kapcsolva, a nyomtató kezelőpanelén a <a href="#">Beolvasás faxba</a> funkció nem érhető el.
Nem működőképes / Engedélyezve/Letiltva <sup>1</sup>	A nyomtató firmware-hibát észlelt. Frissítse a firmware-t.

---

Sérült / Engedélyezve/Letiltva<sup>1</sup>

A faxfeladat sikertelen. Húzza ki, majd helyezze be ismét a faxtartozék-kártyát, és ellenőrizze, hogy nincsenek-e elgörbült érintkezők. Ha továbbra is SÉRÜLT marad az állapot, cserélje ki az analóg faxtartozékot.

---

<sup>1</sup> Az ENGEDÉLYEZVE állapot azt jelzi, hogy az analóg faxtartozék engedélyezve van, és be van kapcsolva; a LETILTVA állapot azt jelenti, hogy a LAN-fax szolgáltatás van engedélyezve (az analóg fax pedig ki van kapcsolva).



## Általános faxolási problémák

Az alábbiakban néhány általános faxolási probléma található.

- [Nem sikerült elküldeni a faxot.](#)
- [Nem jelenik meg a faxcímjegyzék gombja](#)
- [Nem található a Faxbeállítások a HP Web Jetadmin programban.](#)
- [A készülék a fejléctet a lapok tetejére illeszti, mikor be van kapcsolva a fedőlap beállítás.](#)
- [A címzettek mezőben vegyesen szerepelnek számok és nevek.](#)
- [Kétoldalasként kerül kinyomtatásra egy egyoldalas fax.](#)
- [Faxolás közben a dokumentum megáll a lapadagolóban.](#)
- [Túl hangosak vagy halkak a faxtartozék hangjelzései.](#)

### Nem sikerült elküldeni a faxot.

Erősítse meg a faxproblémát, és próbálkozzon a javasolt megoldással.

Engedélyezve van a JBIG-üzemmód, de a fogadó faxkészülék nem ismeri azt.

Kapcsolja ki a JBIG-beállítást.

### Nem jelenik meg a faxcímjegyzék gombja

Erősítse meg a faxproblémát, és próbálkozzon a javasolt megoldással.

A kiválasztott címlistában a névjegyek egyikéhez sem tartoznak faxinformációk. Adja meg a szükséges faxadatokat.

### Nem található a Faxbeállítások a HP Web Jetadmin programban.

Erősítse meg a faxproblémát, és próbálkozzon a javasolt megoldással.

A Faxbeállítások a HP Web Jetadmin programban a készülék állapotoldalának legördülő menüjében található.

Válassza a legördülő menü **Digital Sending and Fax** (Digitális küldés és faxolás) elemét.

### A készülék a fejléctet a lapok tetejére illeszti, mikor be van kapcsolva a fedőlap beállítás.

Ez a faxprobléma a normál működés része.

A továbbított faxoknál a nyomtató a lapok tetejére illeszti a fejléctet.

Ez nem hiba, a tartozék normális működésének velejárója.

### A címzettek mezőben vegyesen szerepelnek számok és nevek.

Ez a faxprobléma a normál működés része.

A címzettek mezőben nevek és számok is megjelenhetnek. A faxcímjegyzékben nevek, a többi adatbázisban pedig számok található.

Ez nem hiba, a tartozék normális működésének velejárója.

### Kétoldalasként kerül kinyomtatásra egy egyoldalas fax.

Erősítse meg a faxproblémát, és próbálkozzon a javasolt megoldással.

A készülék a fax tetejéhez illeszti hozzá a fejléctet, ezért a szöveg áttolódik a következő oldalra.

Ha az egyoldalas faxot egy oldalra kívánja kinyomtatni, állítsa a fejléctet fedőlap módba, vagy módosítsa az oldalmérethez igazítás beállítását.

### Faxolás közben a dokumentum megáll a lapadagolóban.

Erősítse meg a faxproblémát, és próbálkozzon a javasolt megoldással.

A papír beragadt a lapadagolóba.

Szüntesse meg a beragadást, és küldje el ismét a faxot.

### Túl hangosak vagy halkak a faxtartozék hangjelzései.

Erősítse meg a faxproblémát, és próbálkozzon a javasolt megoldással.

Módosítani kell a hangerő beállítását.

A hangerőt a [Faxküldési beállítások](#) és a [Faxfogadási beállítások](#) menüben lehet beállítani.

# Az USB-meghajtó nem válaszol

Az USB-port alapértelmezés szerint le van tiltva. A funkció használata előtt engedélyezze az USB-portot.

- [Első módszer: Az USB-port engedélyezése a nyomtató kezelőpaneljéről](#)
- [Második módszer: Az USB-port engedélyezése a HP beágyazott webkiszolgálóról \(csak hálózathoz csatlakoztatott nyomtatók esetében\)](#)

A port engedélyezéséhez hajtsa végre az alábbi módszerek valamelyikét:



## Első módszer: Az USB-port engedélyezése a nyomtató kezelőpaneljéről

Engedélyezze az USB-portot nyomtatáshoz a nyomtató kezelőpaneljéről.

1. A nyomtató kezelőpaneljének kezdőképernyőjén lépjen a [Beállítások](#) alkalmazásra, majd válassza ki a [Beállítások](#) ikont.
2. Nyissa meg a következő menüket
  - [Másolás/Nyomtatás](#) vagy [Nyomtatás](#)
  - [Készülék USB engedélyezése](#)
3. Válassza az [Engedélyezve](#) lehetőséget az USB-port engedélyezéséhez.

## Második módszer: Az USB-port engedélyezése a HP beágyazott webkiszolgálóról (csak hálózathoz csatlakoztatott nyomtatók esetében)

Engedélyezze az USB-portot nyomtatáshoz a HP beépített webkiszolgáló segítségével.

1. Válassza ki a nyomtató kezelőpaneljén az **Információ**  ikont, majd a **Hálózat**  ikont az IP-cím vagy a gazdagép nevének megjelenítéséhez.
2. Nyisson meg egy webböngészőt, és a címsorba gépelje be a nyomtató IP-címét, pontosan úgy, ahogy az a nyomtató kezelőpaneljén látható. Nyomja le a számítógép billentyűzetének **Enter** billentyűjét. Megnyílik a beágyazott webkiszolgáló.



**MEGJEGYZÉS:** Ha a webböngésző a **Probléma van a weboldal biztonsági tanúsítványával** üzenetet jeleníti meg az EWS megnyitására tett kísérlet során, kattintson a **Tovább lépés erre a weboldalra (nem ajánlott)** elemre.

A **Tovább lépés erre a weboldalra (nem ajánlott)** opció kiválasztása nem veszélyezteti a számítógépet, miközben a HP nyomtató beágyazott webkiszolgálóján belül navigál.

3. Válassza ki a **Másolás/Nyomtatás** fület az MFP típusok esetében, illetve a **Nyomtatás** fület az SFP típusok esetében.
4. A bal oldali menüben válassza ki az **USB-meghajtóról történő nyomtatás beállításai** lehetőséget.
5. Válassza ki az **USB-meghajtóról történő nyomtatás engedélyezése** lehetőséget.
6. Kattintson az **Alkalmaz** gombra.



# Tárgymutató

## Jelek és számok

- 1. tálca
  - borítékok betöltése 38
  - elakadások 189
  - keresés 4
  - papír tájolása 26, 27
- 2. tálca
  - behelyezés 32
  - elakadások 190
  - keresés 4
  - papír tájolása 32, 33
- 3. tálca
  - behelyezés 32
  - elakadások 190
  - keresés 4
  - papír tájolása 32, 33
- 520 lapos tálcák
  - elakadások 190
- A**
  - akusztikai jellemzők 22
  - alapértelmezett átjáró, beállítás 163
  - alhálózati maszk 163
  - Alkatrészek
    - áttekintés 43
  - állapot, faxkiegészítő oldala 209, 210
  - általános konfiguráció
    - HP beépített webkiszolgáló 152, 154, 155
  - alváskésleltetés
    - beállítás 170
  - a nyomtató kezelése
    - áttekintés 151
  - a nyomtató műszaki adatai
    - áttekintés 11
  - átjáró, alapértelmezett beállítása 163

- B**
  - be-/kikapcsoló
    - keresés 4
  - Beágyazott webszerver
    - a nyomtatónév módosítása 163
    - hálózati beállítások módosítása 163
    - megnyitás 163
  - Beágyazott webszerver (EWS – Embedded Web Server)
    - funkciók 152
    - hálózati csatlakozás 152
    - jelszavak hozzárendelése 167, 168
  - beállítások
    - fax 145
    - visszaállítás a gyári (alapértelmezett) értékekre 177
  - beégetőmű
    - elakadások 192
  - behelyezés
    - papír a 1. tálcában 26
    - papír a 2. és 3. tálcában 32
  - Bejelentkezés gomb
    - keresés 4, 8
  - beolvasás
    - áttekintés 85
  - beolvasás a nyomtató mappájába 132
  - beolvasás a nyomtató memóriájába 132
  - beolvasás e-mailbe
    - dokumentumok küldése 129
  - Beolvasás hálózati mappába 135
    - kezdeti beállítás 102
  - beolvasási beállítások
    - HP beépített webszerver 152, 154, 156

- beolvasás mappába 135
- beolvasás USB-meghajtóra 139
- Beolvasás USB-meghajtóra
  - engedélyezés 124
- biztonság
  - tartozék 11
  - titkosított merevlemez 167, 169
- biztonsági beállítások
  - HP beépített webszerver 152, 154, 159
- Bonjour
  - azonosítása 152
- borítékok
  - tájolás 26
  - tájolás, betöltés 38
- borítékok, betöltés 38
- böngészőkövetelmények
  - HP beépített webszerver 152

- C**
  - címkék
    - nyomtatás 40
    - nyomtatás (Windows) 62
    - tájolás, betöltés 40
  - címkék, betöltés 40
  - címkére
    - tájolás 40

- CS**
  - csere
    - festékgyűjtő egység 50
    - festékkazetta 45
    - tűzőkapcsok 53

- D**
  - digitális kézbesítés
    - dokumentumok küldése 129
    - mappák 135

nyomtatómemória 132  
USB 139  
digitális küldés beállításai  
HP beépített webszerver 152,  
154, 156

## E

easy-access USB nyomtatás 73  
EconoMode beállítás 194, 195  
egyéb hivatkozások listája  
HP beépített webkiszolgáló 152,  
154, 162  
elakadások  
1. tálca 189  
2. tálca 190  
3. tálca 190  
520 lapos tálcák 190  
a következő okai: 187  
automatikus navigáció 187  
beégetőmű 192  
helyek 186  
jobb oldali ajtó 192  
kimeneti tálca 191  
lapadagoló 188  
elektromos jellemzők 22  
elülső ajtó  
keresés 4  
energiafelhasználás, optimalizálás  
170  
energiafogyasztás  
1 W vagy annál kevesebb 170  
érintőképernyő  
helye funkciói 4, 8  
Ethernet (RJ-45)  
keresés 4, 6  
Explorer, támogatott verziók  
HP beépített webszerver 152

## F

fax  
áttekintés 143  
beállítás 144  
beállítások 145  
lapadagolási problémák 209,  
213  
szükséges beállítások 144  
faxbeállítások  
HP beépített webszerver 152,  
154, 158  
szükséges 144

faxport  
keresés 4  
feladatok, tárolt  
létrehozás (Windows) 69  
Mac beállítások 69  
nyomtatás 69  
törlés 69, 72  
feladatok tárolása  
Windows rendszeren 69  
fennáll az áramütés veszélye 3  
festékgyűjtő egység  
csere 50  
keresés 4  
festékkazetta  
alacsony határérték beállítások  
178  
csere 45  
használat, amikor kifogyóban  
178  
részegységek 45  
fóliák  
nyomtatás (Windows) 62  
formázó  
keresés 4, 5

## GY

Gyári beállítások visszaállítása 177

## H

hálózat  
beállítások, megtekintés 163  
beállítások, módosítás 163  
nyomtató neve, módosítás 163  
hálózati beállítások  
HP beépített webszerver 152,  
154, 161  
hálózati csatlakozás sebességének  
beállítása, változtatás 163  
hálózati duplex beállítások,  
változtatás 163  
hálózati mappa, küldés 135  
hálózat kezelése 163  
hálózatok  
Alapértelmezett átjáró 163  
alhálózati maszk 163  
HP Web Jetadmin 172  
IPv4-cím 163  
IPv6-cím 163  
Támogatott 11  
hardverintegrációs rekesz (HIP)  
keresés 4  
helyi hálózat (LAN)  
keresés 4, 6  
hibaelhárítás  
a tonerkazetta állapotának  
ellenőrzése 194, 195, 197  
áttekintés 175  
elakadások 186, 187  
lapadagolási problémák 179  
másik nyomtató-illesztőprogram  
alkalmazása 200  
hibaelhárító eszközök  
HP beépített webkiszolgáló 152,  
154, 159  
HP beágyazott webszerver (EWS)  
funkciók 152  
hálózati csatlakozás 152  
HP beépített webkiszolgáló  
általános konfiguráció 152, 154,  
155  
a nyomtatónév módosítása 163  
egyéb hivatkozások listája 152,  
154, 162  
hálózati beállítások módosítása  
163  
hibaelhárító eszközök 152, 154,  
159  
HP Web Services 152, 154, 160  
információs oldalak 152, 154  
megnyitás 163  
HP beépített webszerver  
beolvasási beállítások 152, 154,  
156  
biztonsági beállítások 152, 154,  
159  
digitális küldés beállításai 152,  
154, 156  
faxbeállítások 152, 154, 158  
hálózati beállítások 152, 154,  
161  
kellékek 158  
másolási beállítások 152, 154,  
156  
nyomtatási beállítások 152, 154,  
156  
HP JetAdvantage üzleti megoldások  
140  
HP ügyfélszolgálat 176  
HP Web Jetadmin 172

HP Web Services engedélyezés 152, 154, 160

## I

információs oldalak  
HP beépített webkiszolgáló 152, 154  
interfészportok  
keresés 4, 5, 6  
Internet Explorer, támogatott verziók  
HP beépített webszerver 152  
IPsec 167, 169  
IP Security (IP-biztonság) 167, 169  
IPv4-cím 163  
IPv6-cím 163

## J

Jetadmin, HP Web 172  
JetAdvantage 140  
jobb oldali ajtó  
elakadások 192  
keresés 4

## K

kalibrálás  
színek 194  
kazetta  
csere 45  
kellékek  
alacsony határérték beállítások 178  
áttekintés 43  
festékgyűjtő egység cseréje 50  
használat, amikor kifogyóban 178  
HP beépített webszerver 158  
rendelés 44  
tonerkazetta cseréje 45  
tűzőkapcsok cseréje 53  
képminőség  
a tonerkazetta állapotának ellenőrzése 194, 195, 197  
másik nyomtató-illesztőprogram alkalmazása 200  
kétoldalas nyomtatás  
beállítások (Windows) 62  
kézi átfordítással (Windows) 62  
kézzel (Mac) 66  
Mac 66  
Windows 62

Kezdőlap gomb  
keresés 4, 8  
kezelőpanel  
helye funkciói 4, 8  
keresés 4  
súgó 176  
kézi kétoldalas  
Mac 66  
Windows 62  
Kijelentkezés gomb  
keresés 4, 8  
kimeneti tálca  
elakadt lapok eltávolítása 191  
keresés 4  
könnyen hozzáférhető USB-port  
keresés 4  
küldés e-mailben  
dokumentumok küldése 129

## L

LAN-port  
keresés 4, 6  
lapadagolási problémák 209, 213  
lapadagoló  
elakadások 188  
keresés 4  
lapadagolási problémák 179, 184  
laponkénti oldalszám  
kiválasztás (Mac) 66  
kiválasztás (Windows) 62  
laponként több oldal  
nyomtatás (Mac) 66  
nyomtatás (Windows) 62

## M

Mac illesztőprogram-beállítások  
Feladattárolás 69  
magánjellegű nyomtatás 69  
mappák  
küldés ide 135  
másolás  
áttekintés 79  
másolási beállítások  
HP beépített webszerver 152, 154, 156  
Másolás indítása gomb  
keresés 4  
memória  
tartozék 11

Mentés a nyomtató memóriájába 132  
méretek, nyomtató 21  
mereklemez  
titkosított 167, 169  
műszaki adatok 11  
műszaki leírás  
elektromos és akusztikai 22  
nyomtatóméretek 21

## N

Nagy sebességű USB 2.0 nyomtatási port  
keresés 4, 6  
Netscape Navigator, támogatott verziók  
HP beépített webszerver 152

## NY

nyomathordozó  
az 1. tálca feltöltése 26  
nyomtatás  
áttekintés 61  
tárolt feladatok 69  
USB-tárolótartozékról 73  
nyomtatási beállítások  
HP beépített webszerver 152, 154, 156  
nyomtatási feladatok tárolása 69  
nyomtatás mindkét oldalra  
beállítások (Windows) 62  
kézi átfordítással, Windows 62  
Mac 66  
Windows 62  
nyomtató  
áttekintés 1  
nyomtató-illesztőprogramok  
letöltés a nyomtatótámogatási webhelyről 200  
nyomtatómemória  
küldés ide 132  
nyomtató memóriája, küldés 132

## O

oldalak percenként 11  
online súgó, kezelőpanel 176  
online támogatás 176  
operációs rendszerek, támogatott 19

- P**
- papír
    - 1. tálca tájolás 26, 27
    - 2. és 3. tálca betöltése 32
    - 2. és 3. tálca papírtájolása 32, 33
    - a 1. tálca feltöltése 26
    - elakadások 187
    - kiválasztás 194, 195, 199
  - papír, rendelés 44
  - papírbehúzási problémák
    - megoldás 179, 181
  - papírelakadások
    - 1. tálca 189
    - 2. tálca 190
    - 3. tálca 190
    - 520 lapos tálcák 190
    - beégetőmű 192
    - dokumentumadagoló 188
    - helyek 186
    - jobb oldali ajtó 192
    - kimeneti tálca 191
  - papírtálcák
    - áttekintés 25
  - papírtípus
    - kiválasztás (Windows) 62
  - papírtípusok
    - kiválasztás (Mac) 66
  - portok
    - keresés 4, 6
- R**
- rendelés
    - kellékek és tartozékok 44
  - rendszerkövetelmények
    - HP beépített webszerver 152
  - RJ-45 port
    - keresés 4, 6
  - rögzítés
    - formázó 167, 169
- S**
- sebesség, optimalizálás 170
  - sorozatszám
    - keresés 4, 5
  - speciális papír
    - nyomtatás (Windows) 62
  - súgó, kezelőpanel 176
  - Súgó gomb
    - keresés 4, 8
- SZ**
- színek
    - kalibrálás 194
  - szinopciók
    - módosítás, Windows 194
  - színtéma
    - módosítás, Windows 194
  - szükséges beállítások
    - fax 144
- T**
- tájolás
    - borítékok 38
    - címkék 40
  - tálca, kimeneti
    - keresés 4
  - tálcák
    - a váltakozó fejléces mód
      - használata 31, 37
    - kapacitás 11
    - keresés 4
    - tartozék 11
  - támogatás
    - online 176
  - támogatott operációs rendszerek 19
  - tápcsatlakozás
    - keresés 4
  - tápkapcsoló
    - keresés 4
  - tárolás, feladat
    - Mac beállítások 69
  - tárolt feladatok
    - létrehozás (Mac) 69
    - létrehozás (Windows) 69
    - nyomtatás 69
    - törlés 69, 72
  - tartozékok
    - áttekintés 43
    - rendelés 44
  - TCP/IP
    - IPv4-paraméterek kézi beállítása 163
    - IPv6-paraméterek kézi beállítása 163
  - technikai terméktámogatás
    - online 176
  - teljesítmény
    - felvétel 22
  - termékszám
    - hely 4, 5
- tisztítás
- papírút 194, 195
  - tömeg, nyomtató 21
  - törlés
    - tárolt feladatok 69, 72
  - tűzőkapcsok
    - cseré 53
- U**
- USB
    - küldés ide 139
  - USB-port
    - engedélyezés 73, 74, 76, 215
    - keresés 4, 6
  - USB-tárolótartozékok
    - nyomtatás innen: 73
- Ü**
- ügyfélszolgálat
    - online 176
- V**
- váltakozó fejléces mód 26, 31, 37
- W**
- webböngésző-követelmények
    - HP beépített webszerver 152
  - webhelyek
    - HP Web Jetadmin, letöltés 172
    - ügyfélszolgálat 176